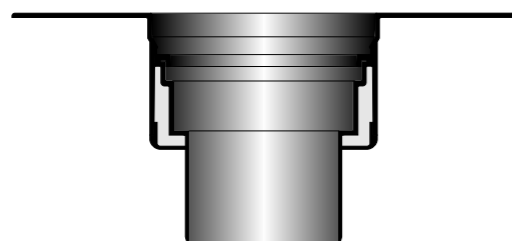


Dachablauf 62 FPO
Roof drain 62 FPO

Inhalt der Lieferung / Contents

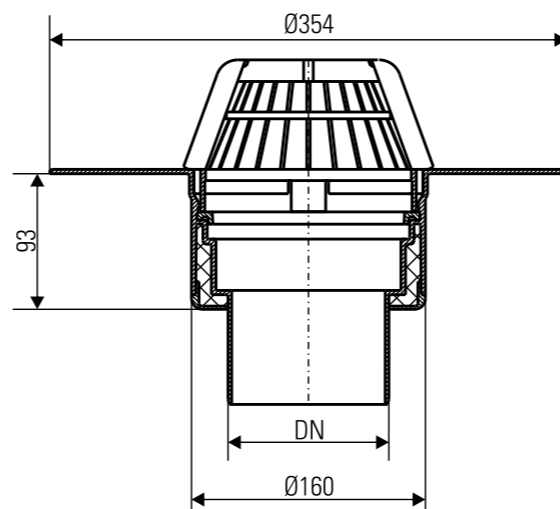
Laubfang
domed grating



Dachablauf
roof drain

Montagehinweise / Installation instructions

Einbau-Maße / Installation dimensions

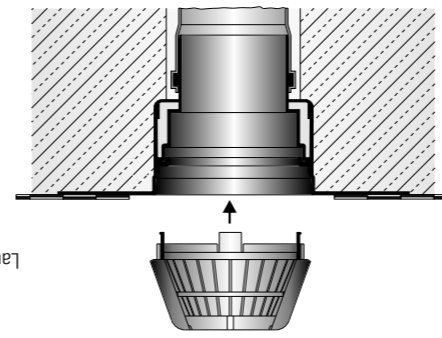


Hinweis: Die Einhaltung dieser Einbau-Empfehlung ist Voraussetzung für einen Gewährleistungsanspruch auf der Grundlage unserer Verkaufs- und Lieferbedingungen.
Note: Installation according to these instructions is a condition for considering any guarantee claim. Please see our conditions of sale and terms of delivery.

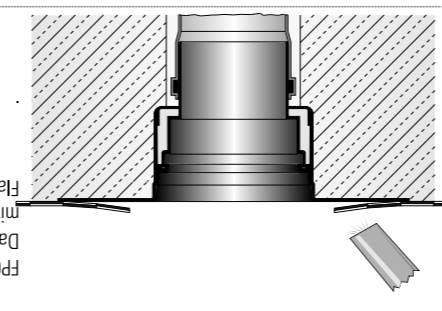
DALLMER

Montagehinweise / Installation instructions

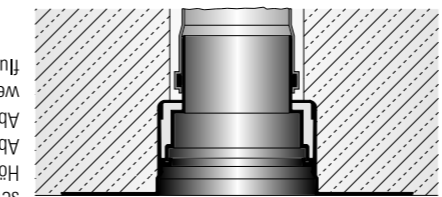
Laubfang einsetzen.
Snap in domed grating.



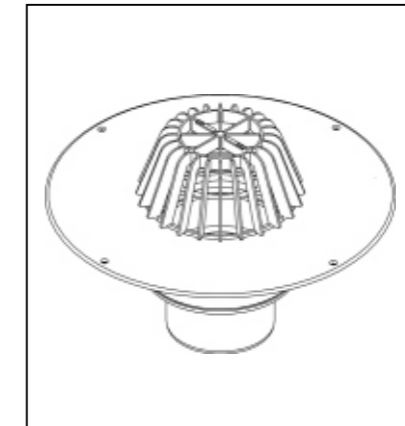
FPO/TP0 Polytrifine
Dachdichtungsbahn
mit Heißluft auf dem
Flansch verschweißen.
Hot-air weld the FPO/TP0
polyolefine membrane to
the flange.



Dachablauf in vorge-
sehene Aussparung
setzen mit Flansch in
Höhe der geplanten
Abdichtungsebene.
Abflurstützen an
weiterführende Ab-
flurrohre anschließen.
Set the roof drain into
a prepared opening with
the flange at the same
height as the roof
membrane. Connect the
rainwater down-pipe.



Dachablauf 62 FPO
Roof drain 62 FPO



mit Laubfang,
breiter Klebeflansch zur Befestigung
von polyolefinen Dachdichtungsbahnen.

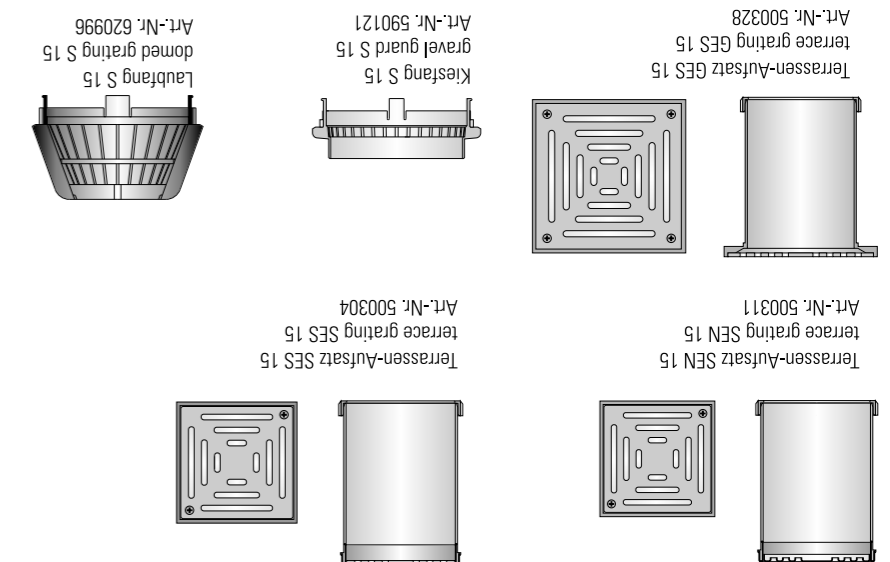
with domed grating.

Art.-Nr./item no.
621641
DN70
4 001 636 962 1641

Art.-Nr./item no.
621665
DN 100
4 001 636 962 1665

Art.-Nr./item no.
621689
DN 125
4 001 636 962 1689

Stück
piece
1



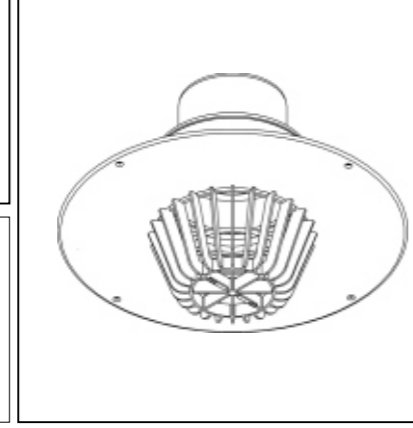
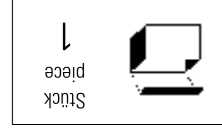
Lieferbares Zubehör / accessories

DALLMER

Dallmer GmbH + Co. KG · Wiebelsheidestr. 25 · 59757 Arnsberg · Germany
Telefon +49 2932 9616 - 0 · Fax +49 2932 9616 - 222 · info@dallmer.de · www.dallmer.de

348621641-12/03

DALLMER

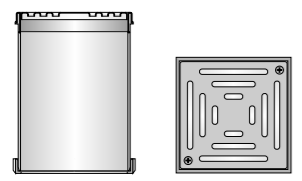


Dachablauf 62 FP0
 Root drain 62 FP0

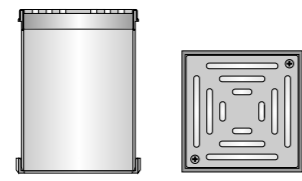


mit Laubfang,
 breiter Klebeflansch zur Befestigung
 von polyethylenen Dachdichtungsbahnen,
 with domed grating.

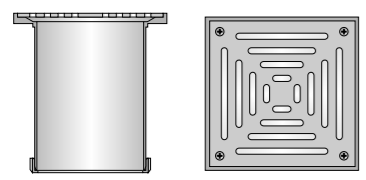
Lieferbares Zubehör / accessories



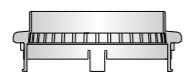
Terrassen-Aufsatz SEN 15
 terrace grating SEN 15
 Art.-Nr. 500311



Terrassen-Aufsatz SES 15
 terrace grating SES 15
 Art.-Nr. 500304



Terrassen-Aufsatz GES 15
 terrace grating GES 15
 Art.-Nr. 500328

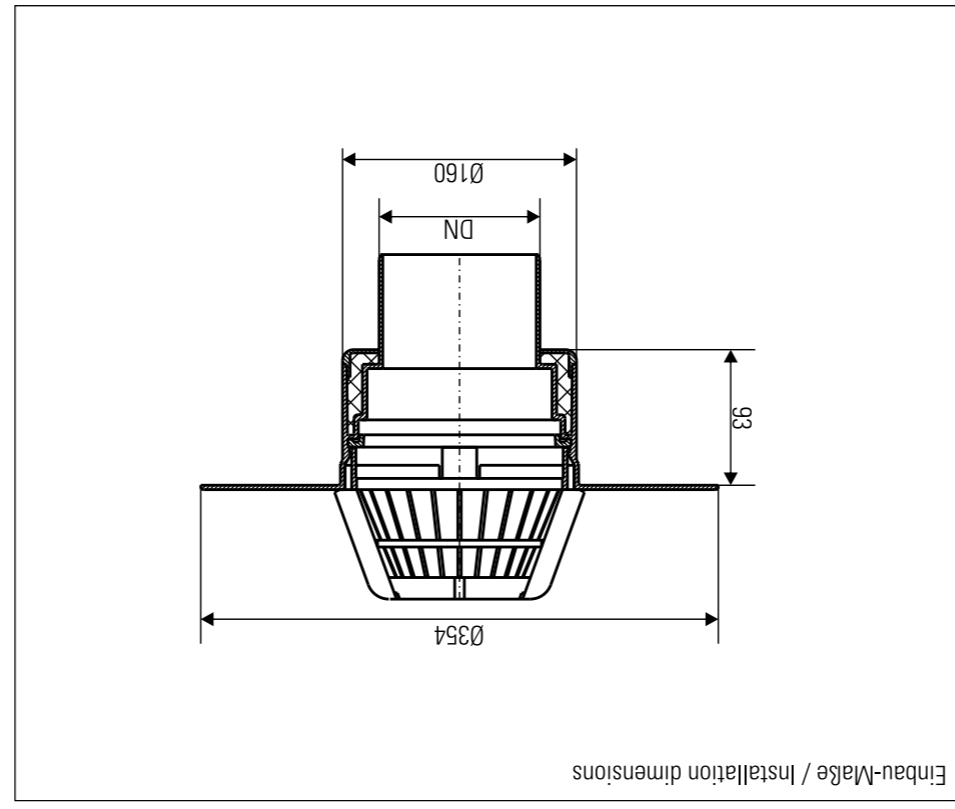


Kiesfang S 15
 gravel guard S 15
 Art.-Nr. 590121



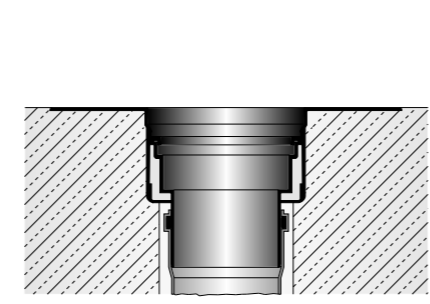
Laubfang S 15
 domed grating S 15
 Art.-Nr. 620996

Hinweis: Die Einhaltung dieser Einbau-Empfehlung ist Voraussetzung für einen Gewährleistungsanspruch auf der Grundlage unserer Verkaufs- und Lieferbedingungen.
Note: Installation according to these instructions is a condition for considering any guarantee claim. Please see our conditions of sale and terms of delivery.



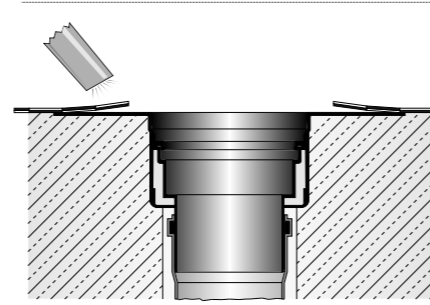
Montagehinweise / Installation instructions

DALLMER



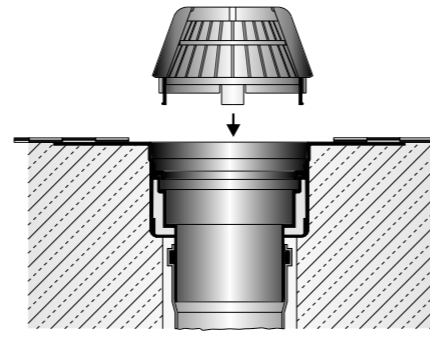
Montage:
 Dachablauf in vorge-
 sehene Aussparung
 setzen mit Flansch in
 Höhe der geplanten
 Abdichtungsebene.
 Ablaufstutzen an
 weiterführende Ab-
 flußrohre anschließen.

Installation:
 Set the roof drain into
 a prepared opening with
 the flange at the same
 height as the roof
 membrane. Connect the
 rainwater down-pipe.



FPO/TPO Polyolifine
 Dachdichtungsbahn
 mit Heißluft auf dem
 Flansch verschweißen.

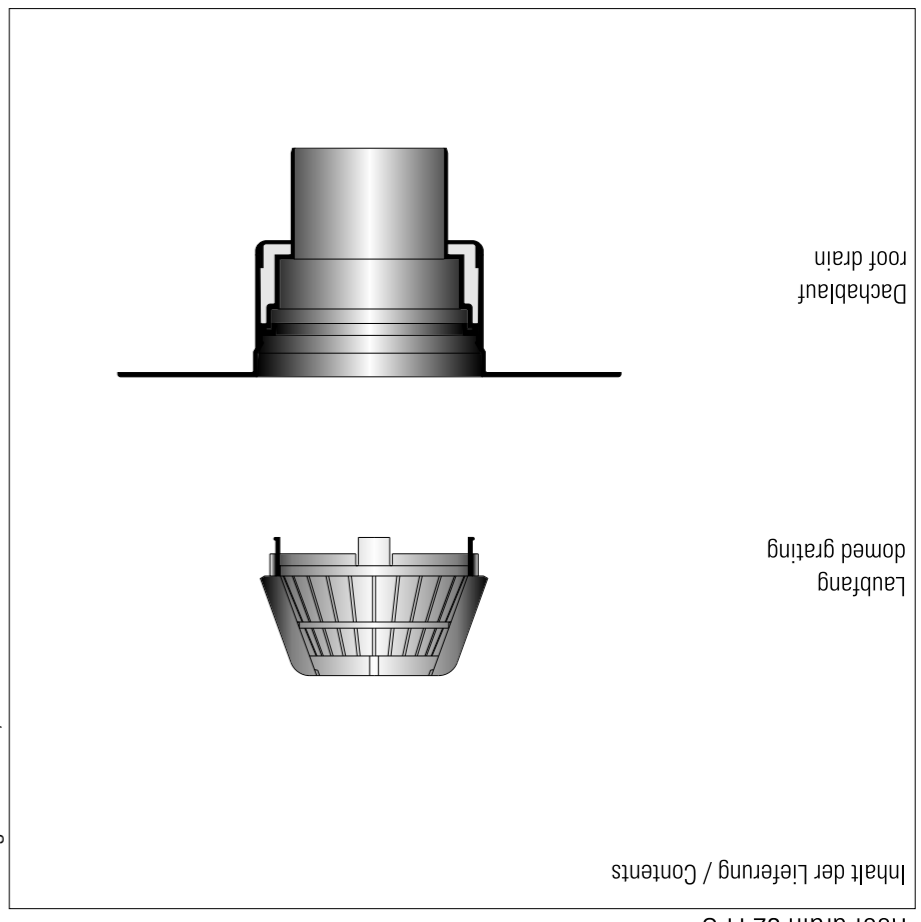
Hot-air weld the FPO/TPO
 polyolefine membrane to
 the flange.



Laubfang einsetzen.

Snap in domed grating.

Montagehinweise / Installation instructions



Dachablauf
 roof drain

Laubfang
 domed grating

Inhalt der Lieferung / Contents

Dachablauf 62 FP0
 Root drain 62 FP0