

Sicherheitsband **CeraWall S 3**

Security tape CeraWall S 3

Ruban de sécurité CeraWall S 3

Veiligheidsband CeraWall S 3

Cinta de seguridad CeraWall S 3

Fita de segurança CeraWall S 3

Taśmą bezpieczeństwa CeraWall S 3



DIN 18534
konform

DALLMER

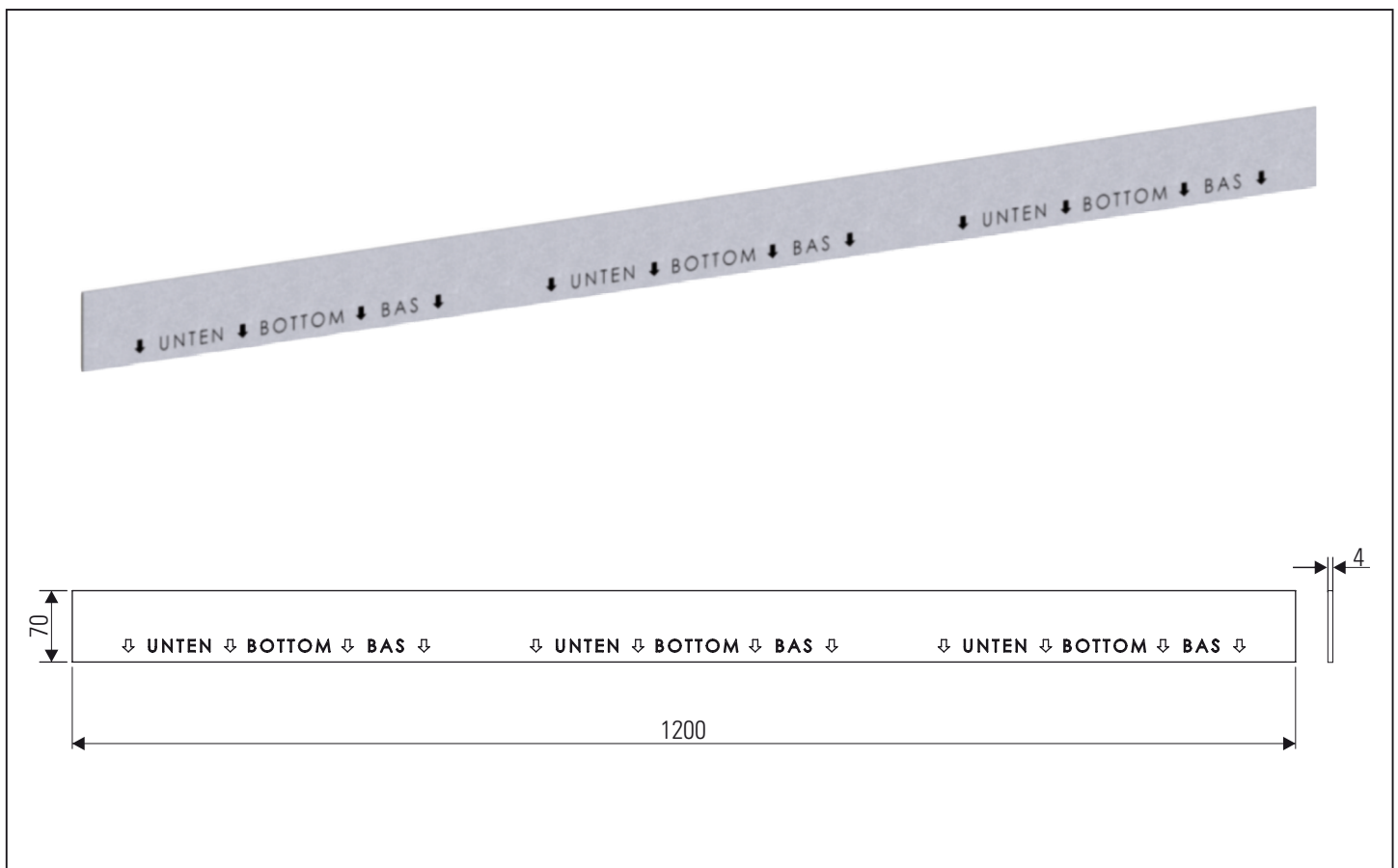
Wichtige Hinweise

Important notes / Important précisions / Belangrijk Opmerking /
Importantes Nota / Importante Nota / Istotne informacje

- DE selbstklebendes Sicherheitsband mit Schnitenschutzarmierung aus Edelstahl zum Schutz der Flächenabdichtung und Schalldämmband zur Entkoppelung vom Baukörper
- GB self-adhesive security tape with cut-resistant stainless steel mesh and sound insulation
- FR ruban de sécurité autocollant avec armature anti-coupures en inox et isolation acoustique
- NL zelfklevende veiligheidsband met snijbeschermingswapening van roestvrij staal voor bescherming van de oppervlakteafdichting en geluiddempende band voor ont koppeling van het bouwwerk
- ES cinta de seguridad autoadhesiva con armadura anticorte de acero inoxidable para proteger la impermeabilización de la superficie y cinta insonorizante para el desacople estructural
- PT fita de segurança autocolante com armação de protecção contra corte em aço inoxidável para proteger a impermeabilização da superfície e a fita de insonorização para o desacoplamento de componentes da estrutura
- PL samoprzylepną taśmą bezpieczeństwa, ze zbrojeniem ze stali nierdzewnej zabezpieczającym przed przecięciem dla ochrony uszczelnienia powierzchni, oraz taśmą izolacji akustycznej w celu oddzielenia od bryły budynku

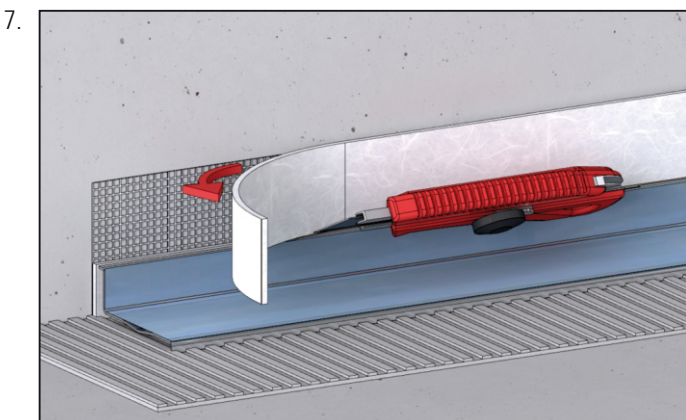
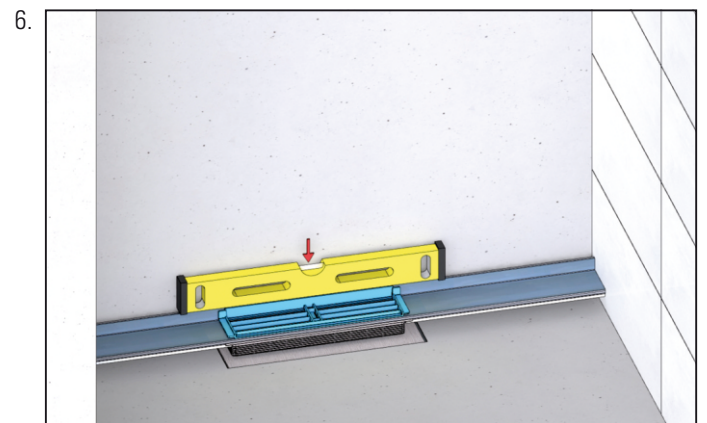
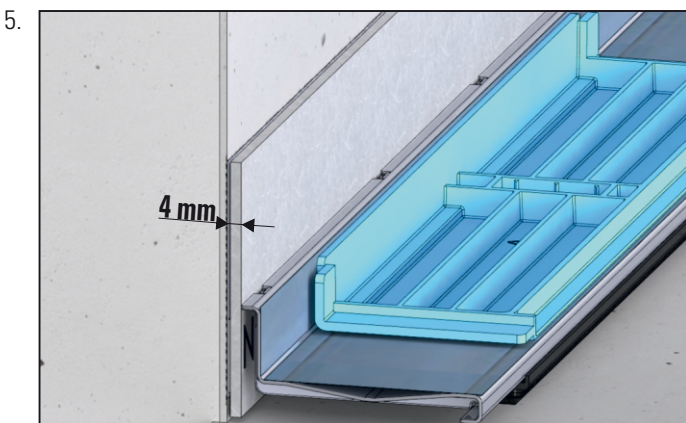
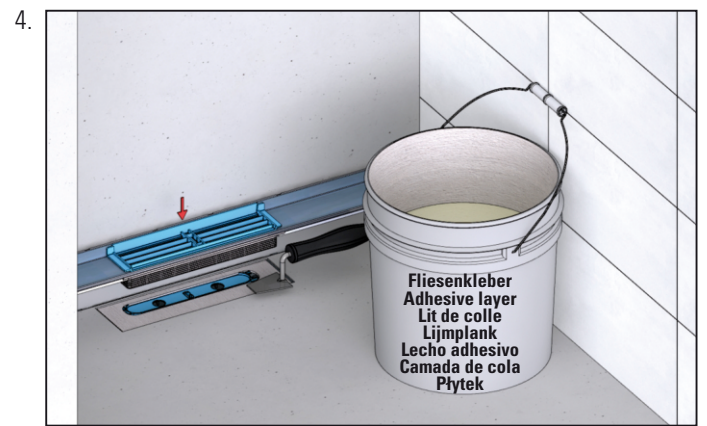
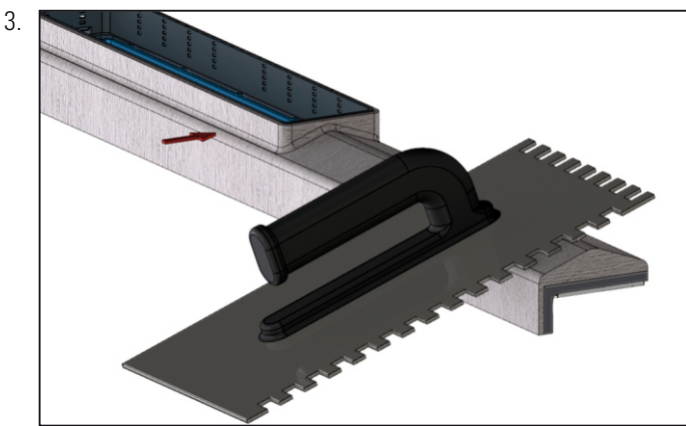
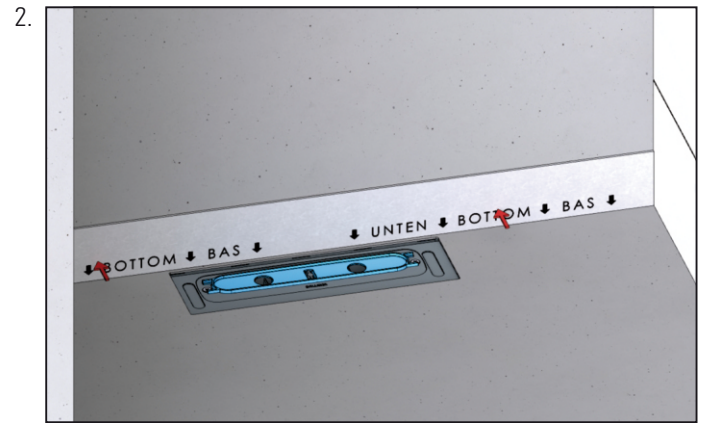
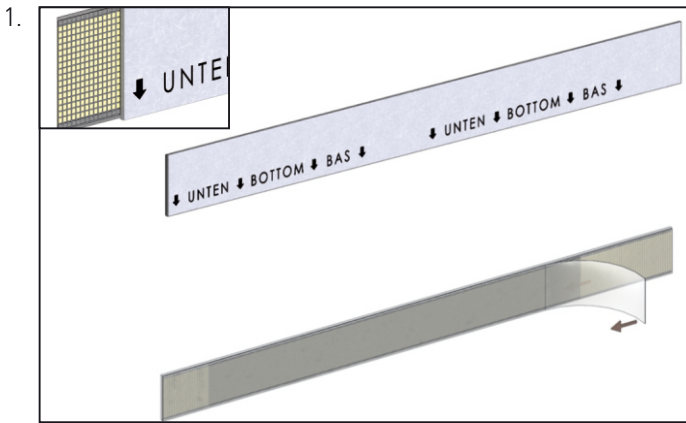
Einbaumaße

Installation dimensions / Cotes de montage / Inbouwmaten /
Dimensiones de montaje / Dimensões de montagem / Wymiary montażowe



Einbau

Installation / Montage / Inbouw /
Montaje / Montagem / Montaż



Dallmer GmbH + Co. KG
Wiebelsheidestraße 25
59757 Arnsberg
Germany

T +49 2932 9616 - 0
F +49 2932 9616 - 222
E info@dallmer.de
W dallmer.com

DALLMER