

Duschrinne **CeraWall Individual N**

Shower channel CeraWall Individual N

Caniveau de douche CeraWall Individual N

Douchegoot CeraWall Individual N

Sumidero lineal CeraWall Individual N

Sumidouro linear CeraWall Individual N

Listwa odpływowa CeraWall Individual N



DIN 18534
konform

DALLMER

Wichtige Hinweise

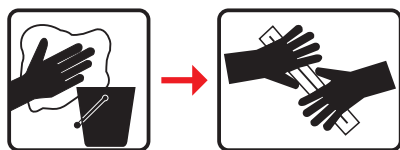
Important notes / Important précisions / Belangrijk Opmerking /
Importantes Nota / Importante Nota / Istotne informacje

- DE Die einschlägigen Verarbeitungsrichtlinien aller beteiligten Gewerke sind zu berücksichtigen!
- GB The relevant processing guidelines of all trades involved must be considered!
- FR Respecter les directives de transformation de tous les corps de métier concernés !
- NL De relevante verwerkingsrichtlijnen van alle betrokken vakmannen en materialen moeten in acht worden genomen!
- ES Deben observarse las directrices de procesamiento pertinentes de todos los oficios implicados!
- PT As diretrizes de processamento relevantes de todas as negociações envolvidas devem ser consideradas!
- PL Należy przestrzegać odpowiednich wytycznych montażu dla wszystkich branż, których to dotyczy!
-
- DE **Hinweis:** Verbundabdichtungen sind gemäß der DIN 18534 -Abdichtung von Innenräumen- auszuführen. Der Anschluss an das Entwässerungssystem / Dichtmanschette erfolgt gemäß der Montageanleitung der Dallmer GmbH + Co.KG.
- GB **Note:** Bonded waterproofings are to be executed according to DIN 18534 - Interior waterproofing. The connection to the drainage system / sealing collar has to be made according to the installation constructions of the company Dallmer GmbH + Co.KG.
- FR **Remarque :** Étanchéités composites doivent être exécutés selon la norme DIN 18534 - Étanchement d'intérieur. La connexion au système d'évacuation d'eau / collerette d'étanchéité doit être réalisée selon la notice de pose de la société Dallmer GmbH + Co.KG
- NL **Opmerking:** Naadafdichtingen moeten in overeenstemming met DIN 18534 van -Afdichting van ruimten- worden uitgevoerd. Aansluiting op de drainagesysteem / afdichtmanchet gebeurt volgens de montagehandleiding Dallmer GmbH + Co.KG.
- ES **Nota:** Impermeabilizaciones solidarias tienen que ser efectuadas según la DIN 18534 "Impermeabilización de espacios interiores". La conexión al sistema de drenaje / manguito de estanqueidad se realiza de acuerdo con las indicaciones de montaje de la empresa Dallmer GmbH + Co.KG.
- PT **Nota:** Vedações combinadas devem ser realizadas de acordo com a DIN 18534 "Vedações de interiores". A conexão ao sistema de escoamento / manguito de vedação efectua-se de acordo com o manual de instruções da empresa Dallmer GmbH + Co.KG
- PL **Uwaga:** Uszczelnienia zespolone należy wykonywać wg DIN 18534 – Uszczelnienia pomieszczeń wewnątrz budynków. Ich podłączenie do systemu odwadniania / kornierza uszczelniającego należy realizować zgodnie z instrukcją montażu firmy Dallmer GmbH + Co.KG.
-
- DE Der Naturstein muss für die Verwendung in bodenebenen Duschen geeignet sein, oder durch entsprechende Maßnahmen gegen Durchfeuchtung geschützt werden!
- GB The natural stone must be suitable for use in level access showers or be protected against moisture penetration by appropriate measures!
- FR La pierre naturelle doit pouvoir être utilisée dans des douches de plain-pied ou être protégée contre la pénétration de l'humidité par des mesures appropriées !
- NL De natuursteen moet geschikt zijn voor gebruik in gelijkvloerse douches, of door passende maatregelen tegen het binnendringen van vocht worden beschermd!
- ES La piedra natural debe ser apta para su uso en duchas a ras de suelo o protegida contra la penetración de la humedad con medidas apropiadas!
- PT A pedra natural deve ser adequada para uso em chuveiros ao nível do solo ou protegida contra a penetração de humidade através de medidas apropriadas!
- PL Kamień naturalny musi być odpowiedni do pryszniców na poziomie podłogi lub zabezpieczony przed wnikaniem wilgoci odpowiednimi środkami!
-
- DE Alle technischen Daten der Montageanleitung sind sorgfältig erstellt, bei offensichtlichen Irrtümern bleiben nachträgliche Korrekturen vorbehalten.
- GB All technical data of the installation manual has been prepared with care, subject to subsequent corrections of obvious errors.
- FR Toutes les informations techniques figurant dans la notice de montage sont élaborées avec soin. En cas d'erreurs manifestes, des corrections ultérieures demeurent sous réserve.
- NL Alle technische gegevens van de montage-instructies zijn zorgvuldig opgesteld, bij duidelijke fouten blijven latere correcties voorbehouden.
- ES Todos los datos técnicos de estas instrucciones de montaje se elaboraron con la debida atención, en caso de errores notorios nos reservamos el derecho a efectuar las correcciones oportunas.
- PT Todos os dados técnicos das instruções de montagem foram elaborados meticulosamente. Em caso de erros evidentes, reservamos para nós o direito a correções posteriores.
- PL Wszystkie dane techniczne zawarte w instrukcji montażu zostały starannie spisane. W przypadku oczywistych pomyłek zastrzegamy sobie prawo do wprowadzania późniejszych zmian.
-
- DE **Hinweis:** Die Einhaltung dieser Einbau-Empfehlung ist Voraussetzung für einen Gewährleistungsanspruch auf der Grundlage unserer Verkaufs- und Lieferbedingungen.
- GB **Note:** Compliance with this installation recommendation is required for a warranty claim based on our sales and delivery conditions.
- FR **Remarque :** L'observation de cette recommandation de pose est la condition préalable pour un recours en garantie sur la base de nos conditions de vente et de livraison.
- NL **Opmerking:** Het opvolgen van de aanbevelingen voor het inbouwen is - op basis van onze Voorwaarden voor Verkoop en Levering een voorwaarde om aanspraak te kunnen maken op garantie.
- ES **Nota:** El cumplimiento de esta recomendación de montaje es requisito indispensable para el derecho de garantía según nuestras condiciones de venta y entrega.
- PT **Nota:** A observação deste recomendação de montagem é uma condição para o direito à garantia com base nas condições de venda e fornecimento.
- PL **Wskazówka:** Zgodnie z naszymi warunkami sprzedaży i dostawy gwarancja obowiązuje tylko wówczas, gdy przestrzegane są niniejsze zalecenia dotyczące montażu.

Wichtige Hinweise

Important notes / Important précisions / Belangrijk Opmerking /
Importantes Nota / Importante Nota / Istotne informacije

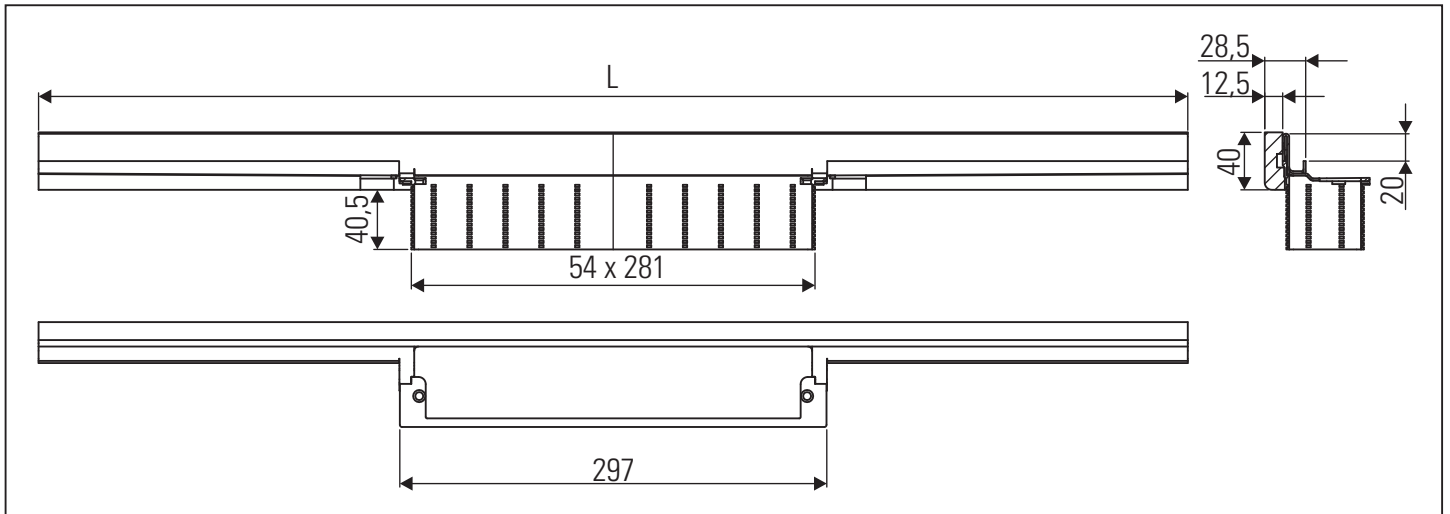
- DE Unter dallmer.com/montage haben wir ein Montage-Video für Sie hinterlegt.
GB At dallmer.com/montage you will find a installation video.
FR Vidéos de montage sur notre site dallmer.com/montage.
NL Op dallmer.com/montage hebben wij voor u een montagevideo klaargezet.
ES En la página web dallmer.com/montage ponemos a su disposición un vídeo de montaje.
PT No website dallmer.com/montage fornecemos-lhe um vídeo da montagem.
PL W zakładce dallmer.com/montage zamieściliśmy dla Państwa film instruktażowy dot. instalacji.



- DE Reinigungs- und Pflegehinweise dem Kunden übergeben
GB Hand over the cleaning and care instructions to the client
FR Remettre les consignes de nettoyage et d'entretien au client
NL Overhandiging van schoonmaak- en onderhoudsinstructies aan de klant
ES Entregar al cliente las indicaciones de limpieza y mantenimiento
PT Entrega de indicações de limpeza e manutenção ao cliente
PL Przekazać klientowi wskazówki dotyczące czyszczenia i pielęgnacji

Einbaumaße CeraWall Individual N

Installation dimensions / Cotes de montage / Inbouwmaten /
Dimensiones de montaje / Dimensões de montagem / Wymiary montażowe



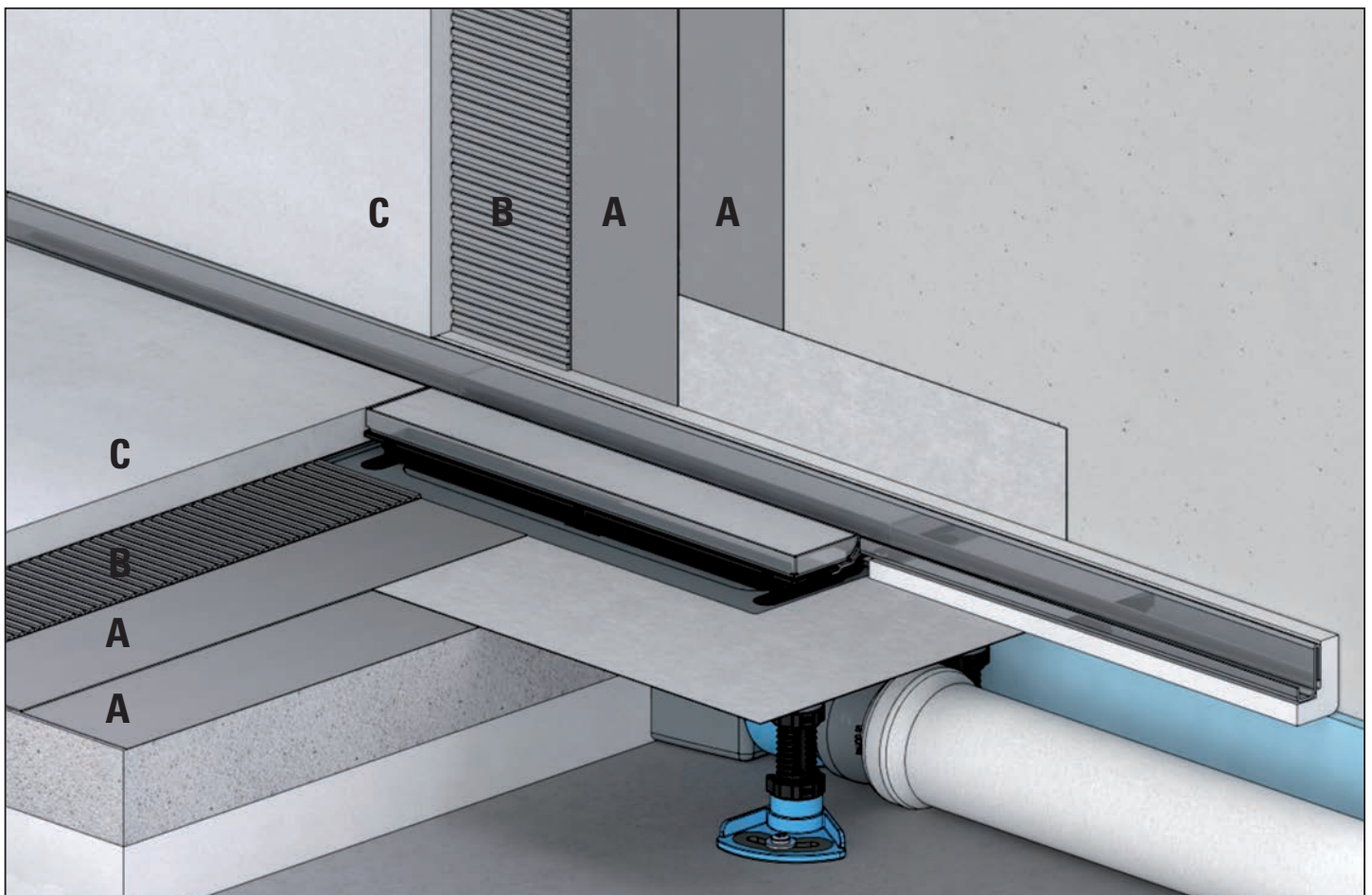
Wand-Bodenaufbau

Wall/floor finish / Revêtement mural/de sol / Wandbekleding/beloering /
Revestimiento mural/superficie / Cobertura da parede/pavimentação / Zabudowa ścienna-podłogowa

Wand-Bodenaufbau / Wall/floor finish / Revêtement mural/de sol / Wandbekleding/beloering /
Revestimiento mural/superficie / Cobertura da parede/pavimentação / Zabudowa ścienna-podłogowa

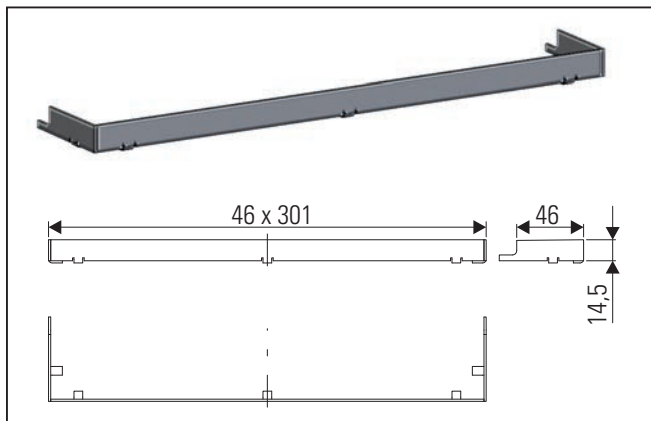
A-C= min. 24 mm / max. 32 mm

- A)** Verbundabdichtung/Combination sealing/Étanchement composite/Combinatieafdichting/Junta de ensamblaje/Vedações combinadas/Połączenie zespolone
B) Kleberbett / Adhesive layer / Lit de colle / Lijmplank / Lecho adhesivo / Camada de cola / Łoże klejowe
C) Boden-Wandbelag / Floor/wall covering / Revêtement mural/de sol / Wandbekleding/beloering /
Revestimiento mural/superficie / Cobertura da parede/pavimentação / Okładzina ścienna-podłogowa

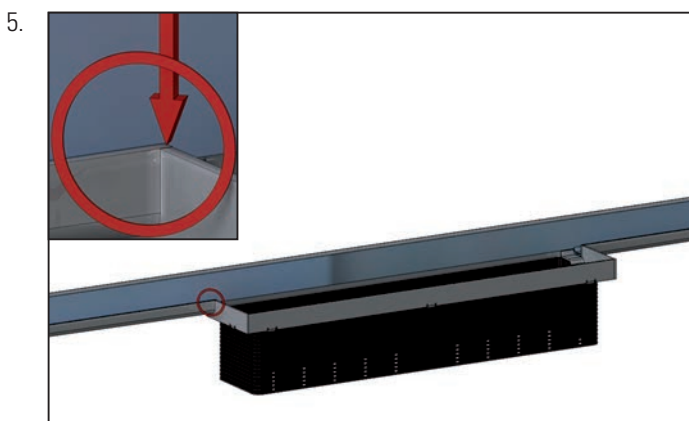
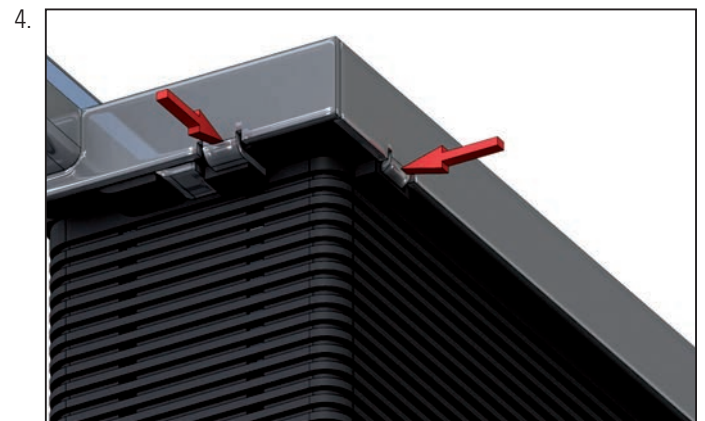
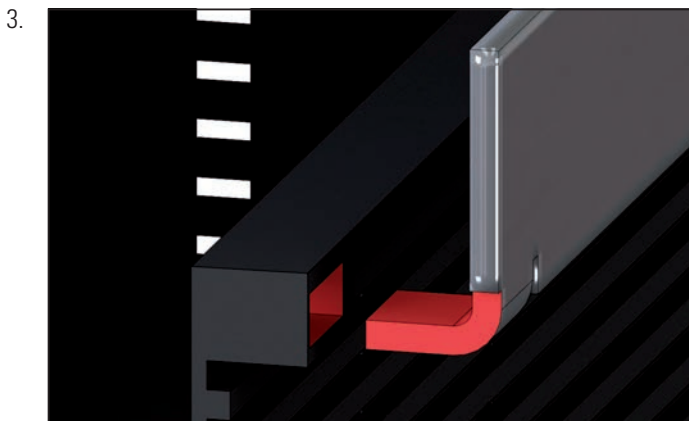
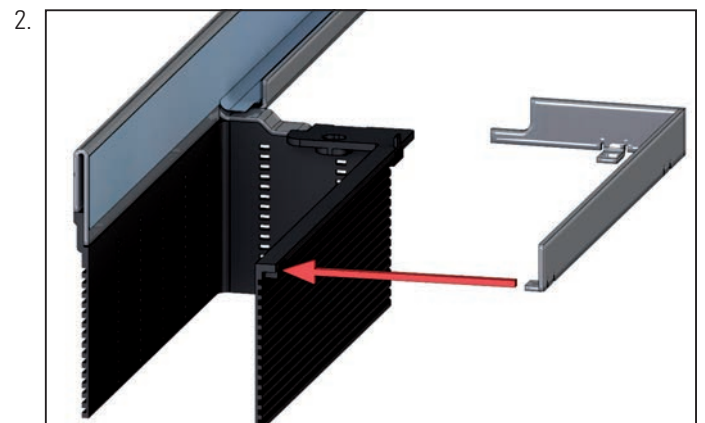
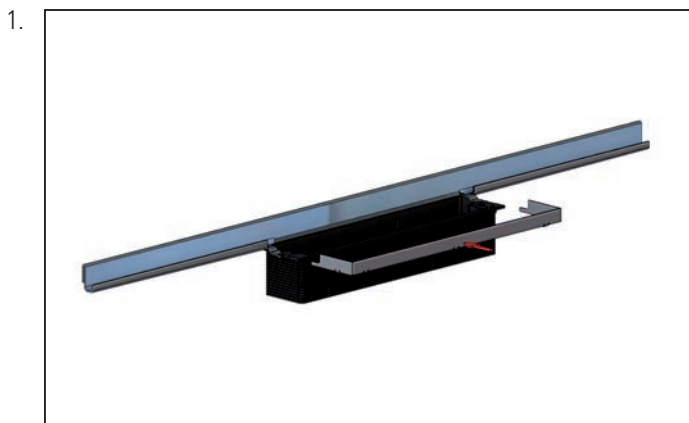


Montage Edelstahl-Rahmen

Mounting stainless steel frame / Montage cadre en acier inox / Montage roestvrij stalen kader /
Montaje marco de acero inoxidable / Montagem marco de aço inoxidável / Montaż ramka stal nierdzewna



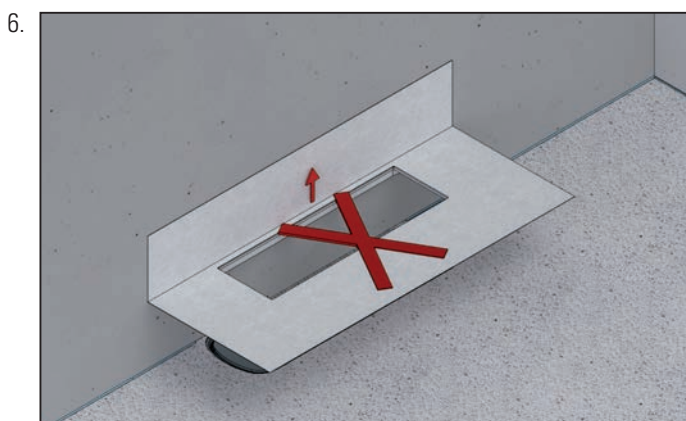
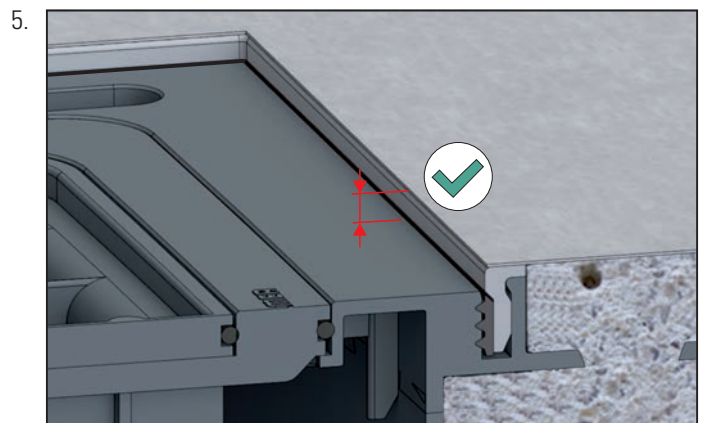
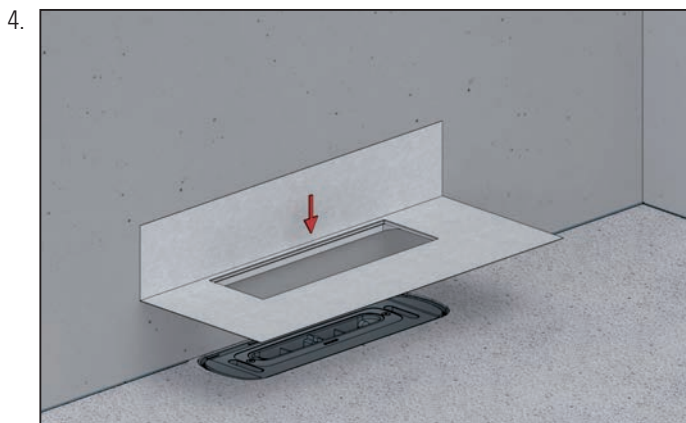
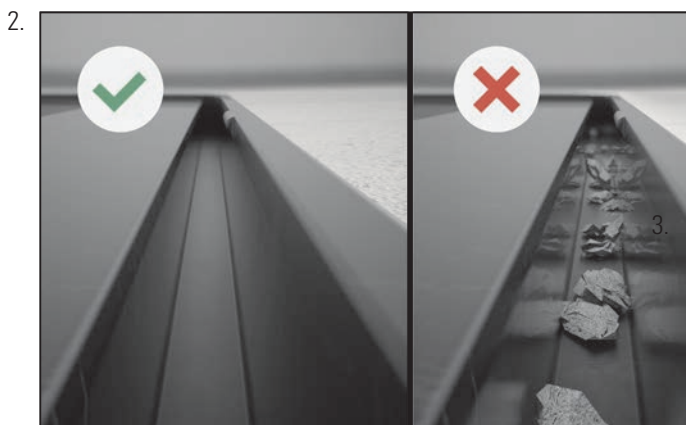
DE Montage Edelstahl-Rahmen optional
GB Mounting stainless steel frame optional
FR Montage cadre en acier inox en option
NL Montage roestvrij stalen kader optioneel
ES Montaje marco de acero inoxidable opcional
PT Montagem marco de aço inoxidável opcional
PL Montaż ramka stal nierdzewna



Einbau

Installation / Montage / Inbouw /
Montaje / Montagem / Montaż

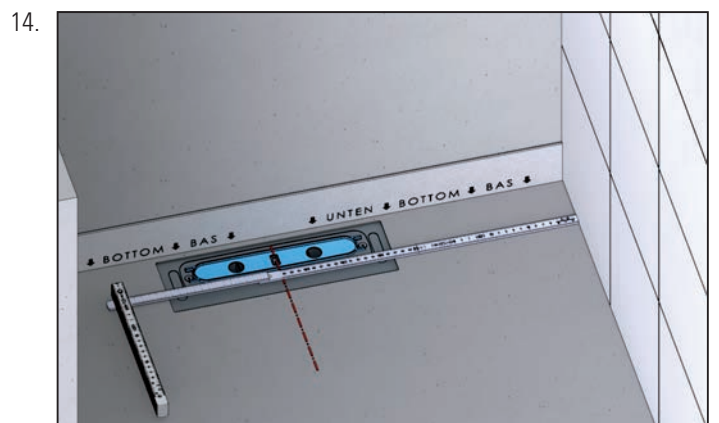
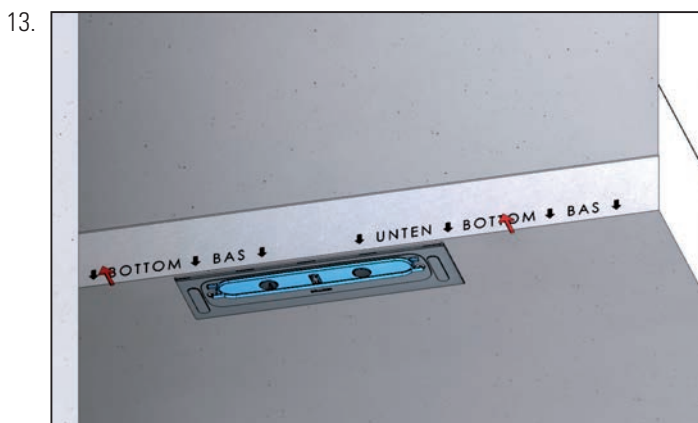
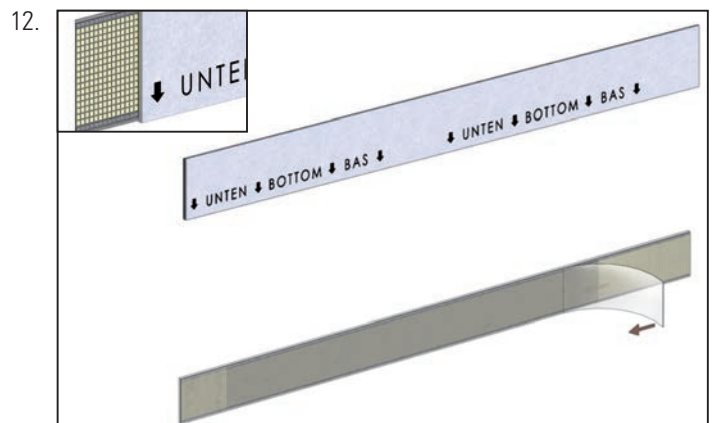
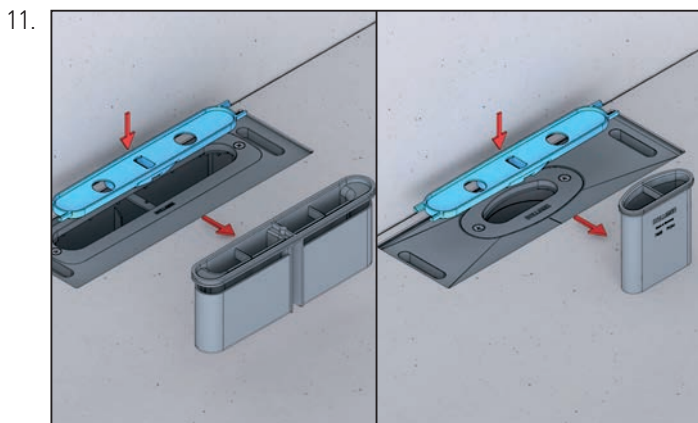
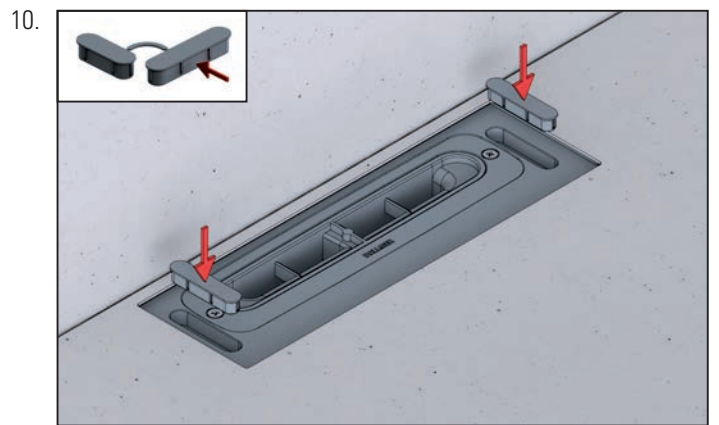
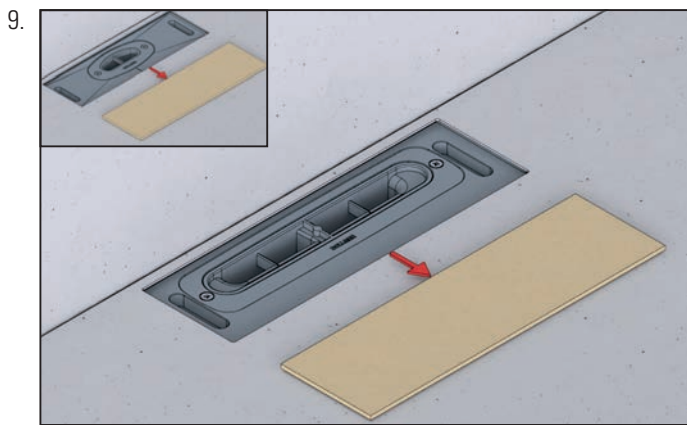
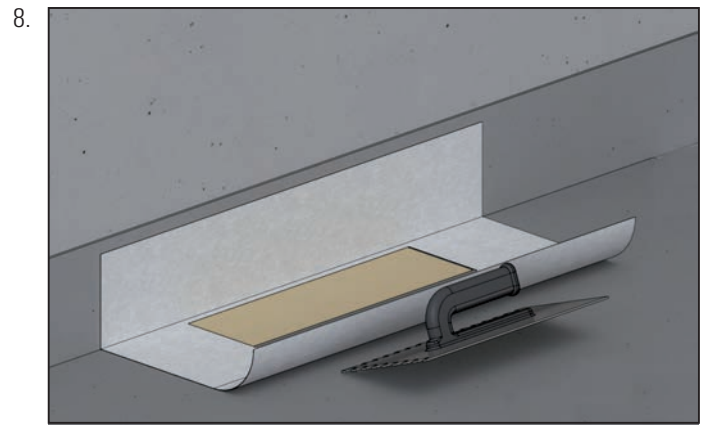
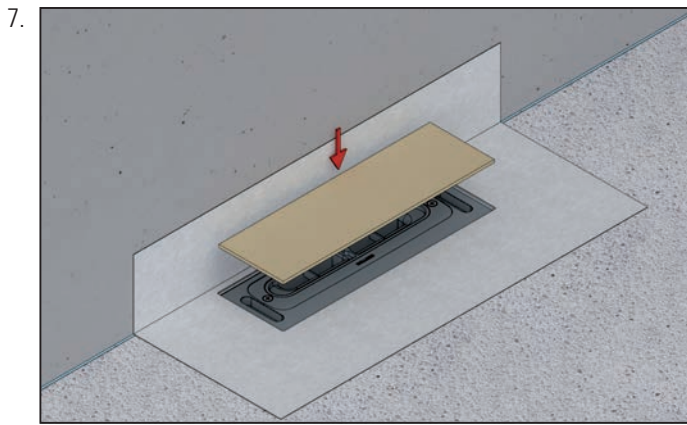
- DE Abdichtung gemäß DIN 18534
- GB Waterproofings are to be executed according to DIN 18534
- FR L'étanchement doivent être exécutés selon la norme DIN 18534
- NL De afdichting geschiedt conform DIN 18534
- ES Impermeabilizaciones solidarias tienen que ser efectuadas según la DIN 18534
- PT Vedações combinadas devem ser realizadas de acordo com a DIN 18534
- PL Uszczelnienia zespolone należy wykonywać wg DIN 18534



- DE Dichteinsatz nicht demontierbar!
- GB When in place, sealing collar cannot be removed
- FR la garniture d'étanchéité n'est pas démontable
- NL Afdichtelement / afdichtmanchet kan niet worden ontmanteld
- ES Injerto / manguito sellador no desmontable
- PT Bucha/ borracha vedante não desmontável
- PL Element uszczelniający jest nierozbieralny

Einbau

Installation / Montage / Inbouw /
Montaje / Montagem / Montaż

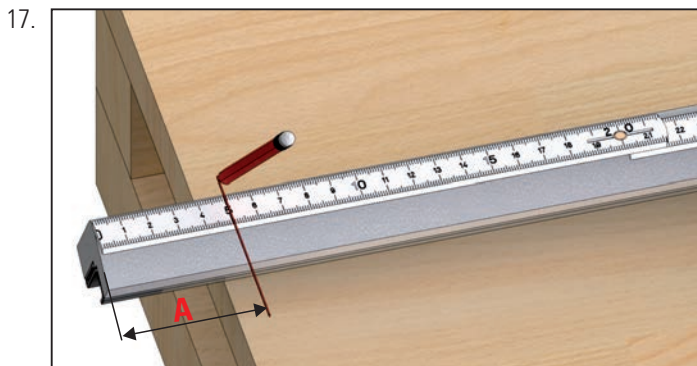
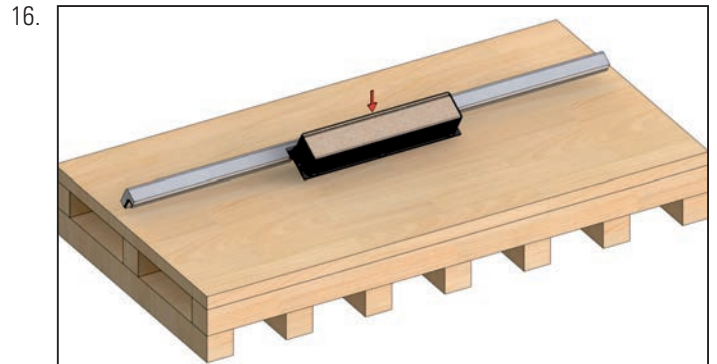
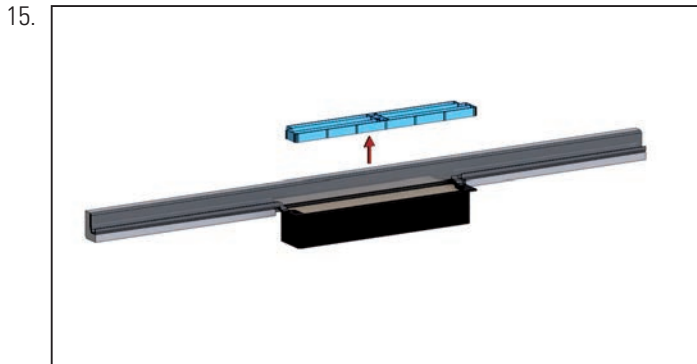


Einbau

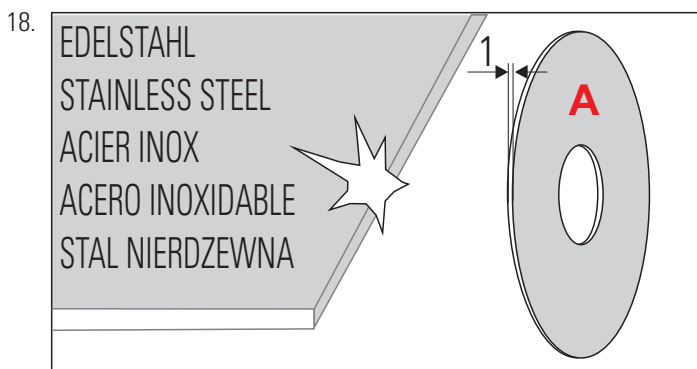
Installation / Montage / Inbouw /
Montaje / Montagem / Montaż

DE **Wichtige Hinweise** - Schiene ablängen
GB **Important notes** - cut-to-length profile
FR **Important précisions** - mise à la longueur du rail
NL **Belangrijk Opmerking** - schuifrail

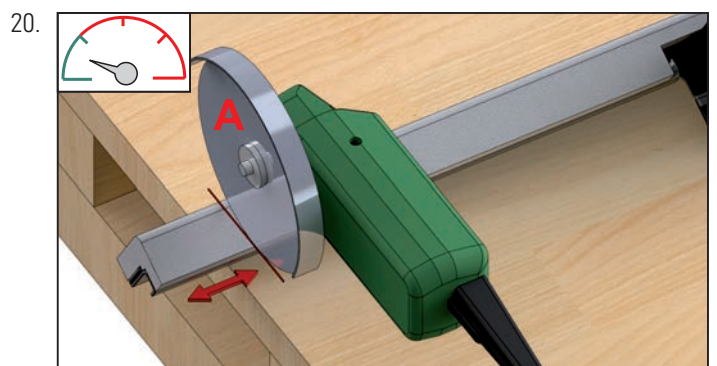
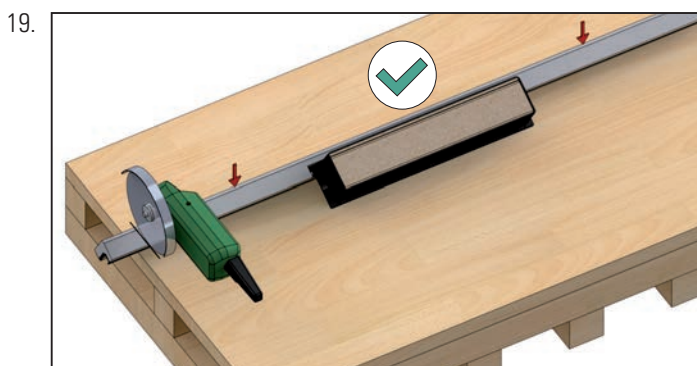
ES **Importantes Nota** - corte a medida de rieles
PT **Importante Nota** - calha à medida
PL **Istotne informacje** - przyciąć profil



A
DE max. 50 mm links / max. 50 mm rechts
GB a maximum of 50 mm from either end
FR maximum 50 mm à gauche / à droite
NL maximaal 50 mm links/rechts
ES maximal 50 mm izquierda / derecha
PT No máximo 50 mm à esquerda/à direita
PL maks. 50 mm z lewej/z prawej

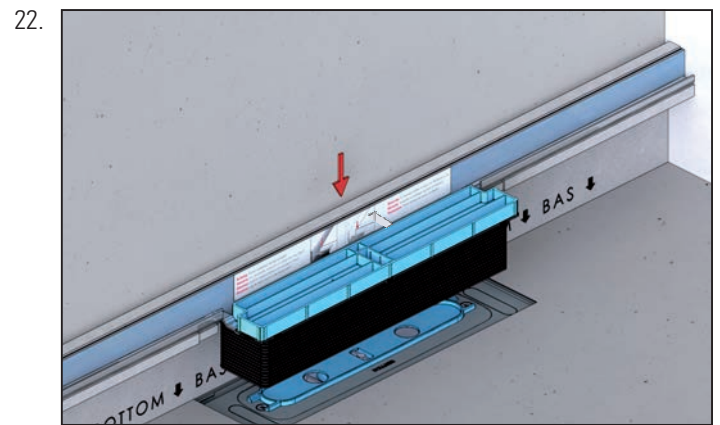
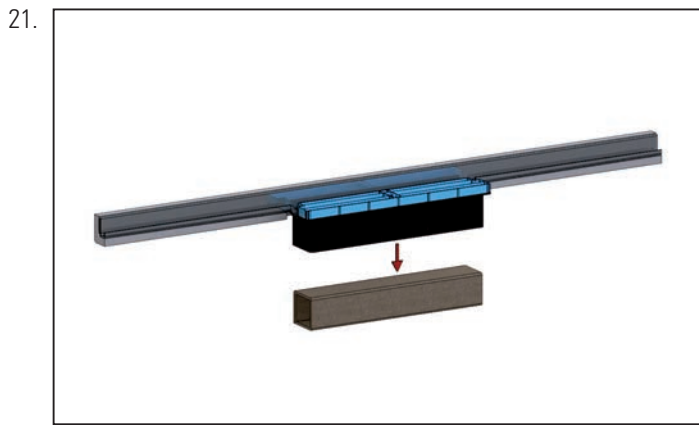


DE Schnittkanten entgraten!
GB Deburr the cut edges
FR Ébavurer les bords coupés
NL Ontbraam de snijkanten
ES Desbarbar los bordes cortados
PT Rebarbar os bordos cortados
PL Zgratuj przycięte krawędzie



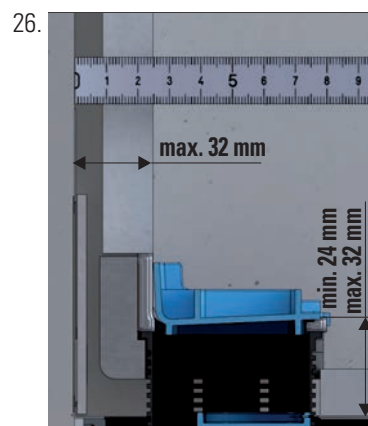
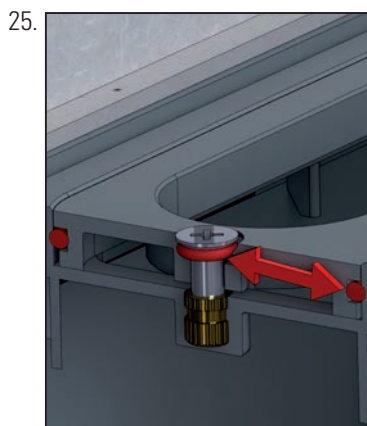
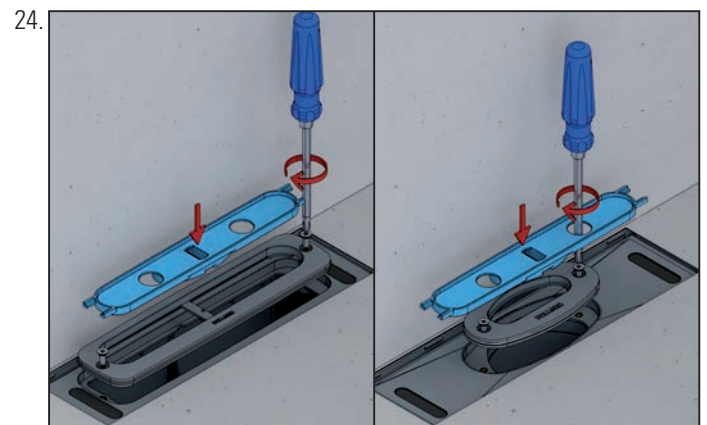
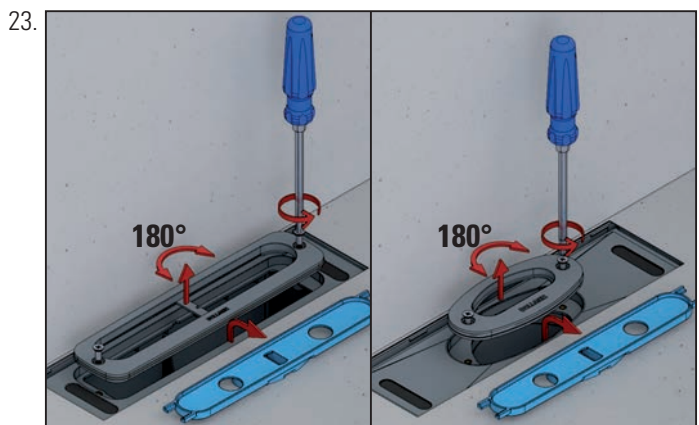
Einbau

Installation / Montage / Inbouw /
Montaje / Montagem / Montaż



Umbau für Naturstein

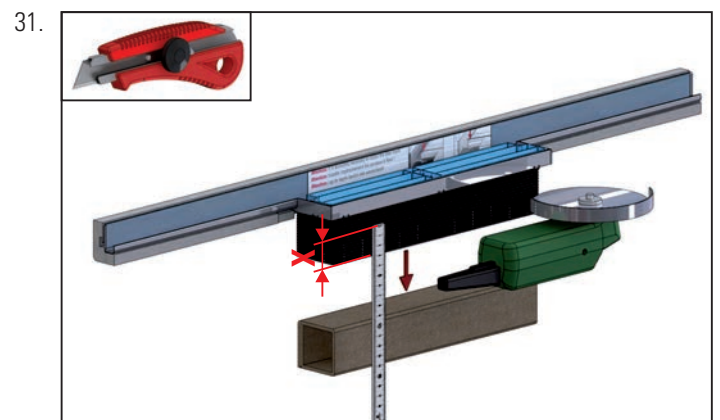
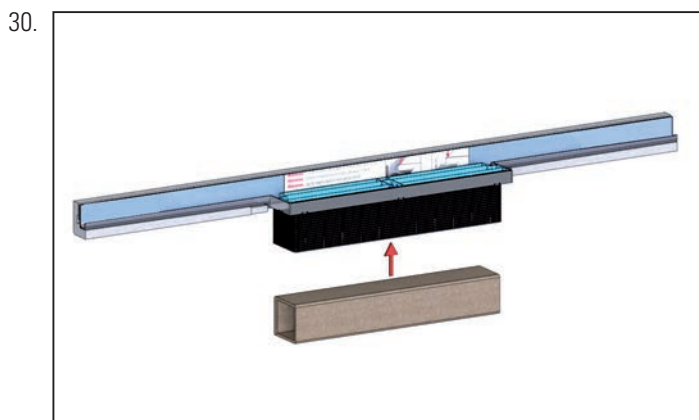
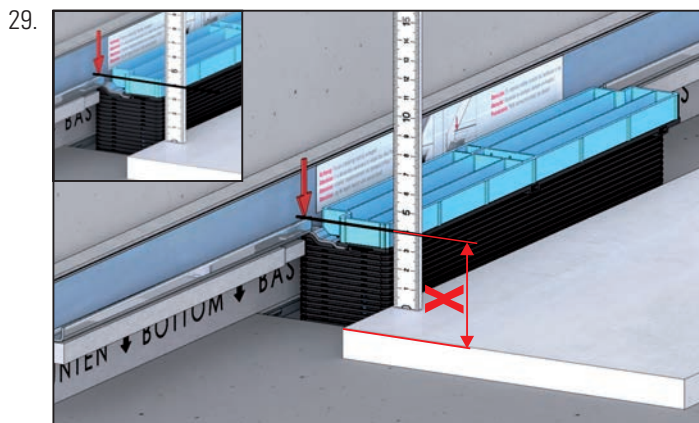
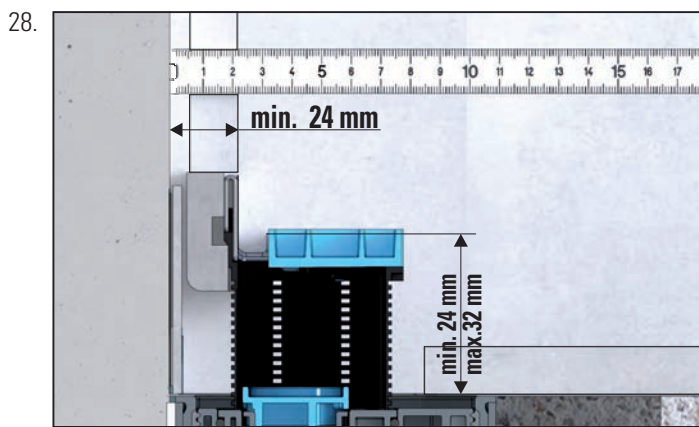
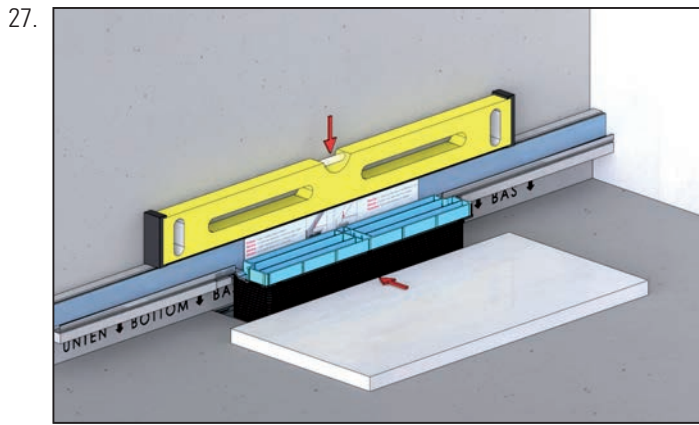
Conversion for natural stone / Conversion de la pierre naturelle / Conversie van natuursteen /
La conversión de la piedra natural / Conversão de pedra natural / Konwersja z kamienia naturalnego



- DE Bodenaufbau (24 - 32 mm), Wandaufbau (max. 32 mm)
(inclusive Abdichtung im Verbund (AIV) und Fliesenkleber)
- GB Floor structure (24 - 32 mm), wall structure (max. 32 mm)
(including waterproofing + adhesive layer)
- FR Structure de sol (24 - 32 mm), structure mural (max. 32 mm)
(y compris étanchement composite + lit de colle)
- NL Vloeropbouw (24 - 32 mm), wandopbouw (max. 32 mm)
(inbegrip combinatieafdichting + lijmplank)
- ES Construcción de piso (24 - 32 mm), construcción mural (max. 32 mm)
(incluyendo junta de ensamblaje + lecho adhesivo)
- PT Estrutura do pavimento (24 - 32 mm), estrutura da parede (max. 32 mm)
(incluindo vedações combinadas + camada de cola)
- PL Zabudowa podłogowa (24 - 32 mm), zabudowa ścienna (max. 32 mm)
(włącznie uszczelnieniem zespolonym i łożem klejowym)

Einbau

Installation / Montage / Inbouw /
Montaje / Montagem / Montaż

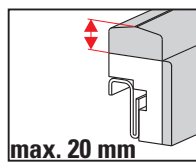
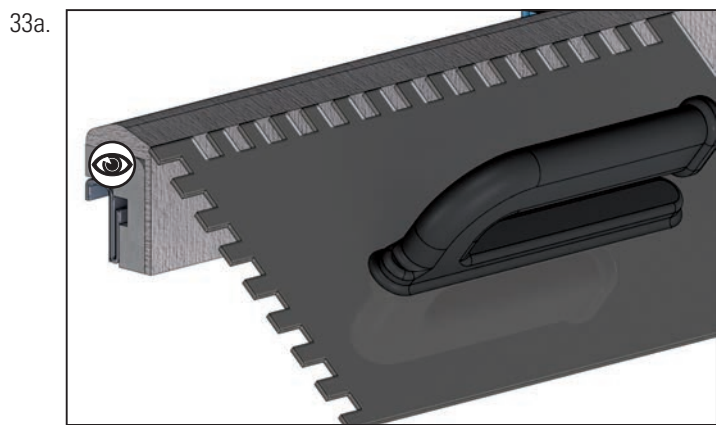
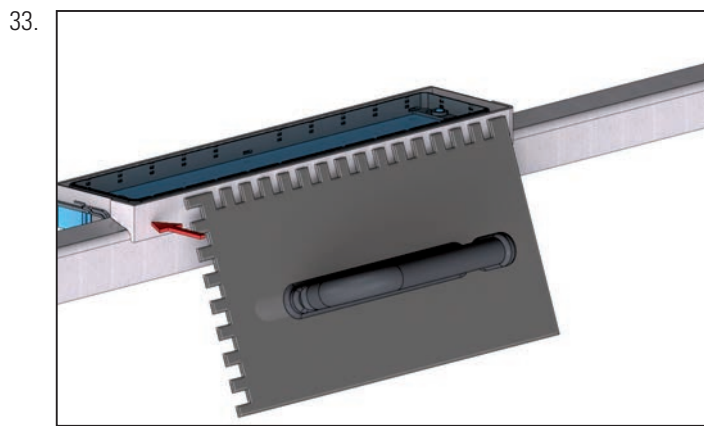
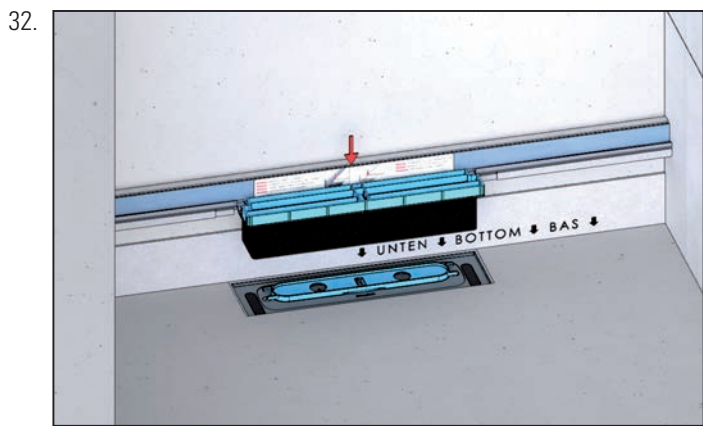


- DE Bodenaufbau (24 - 32 mm), Wandaufbau (min. 24 mm)
(inclusive Abdichtung im Verbund (AIV) und Fliesenkleber)
- GB Floor structure (24 - 32 mm), wall structure (min. 24 mm)
(including waterproofing + adhesive layer)
- FR Structure de sol (24 - 32 mm), structure mural (min. 24 mm)
(y compris étanchement composite + lit de colle)
- NL Vloeropbouw (24 - 32 mm), wandopbouw (min. 24 mm)
(inbegrip combinatieafdichting + lijmplank)
- ES Construcción de piso (24 - 32 mm), construcción mural (min. 24 mm)
(incluyendo junta de ensamblaje + lecho adhesivo)
- PT Estrutura do pavimento (24 - 32 mm), estrutura da parede (min. 24 mm)
(incluindo vedações combinadas + camada de cola)
- PL Zabudowa podłogowa (24 - 32 mm), zabudowa ścienna (min. 24 mm)
(włącznie uszczelnieniem zespolonym i łóżem klejowym)

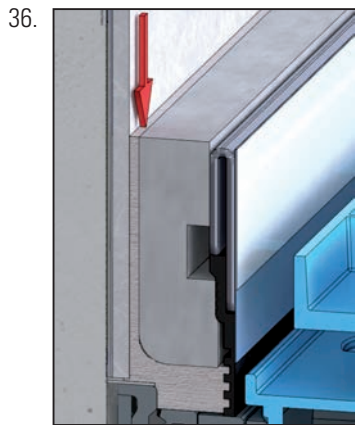
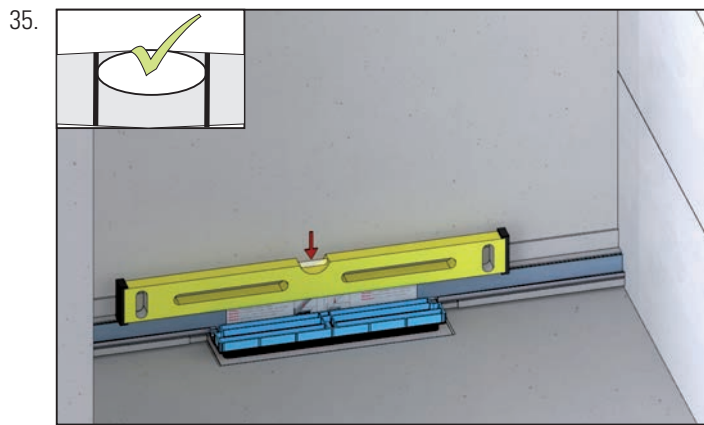
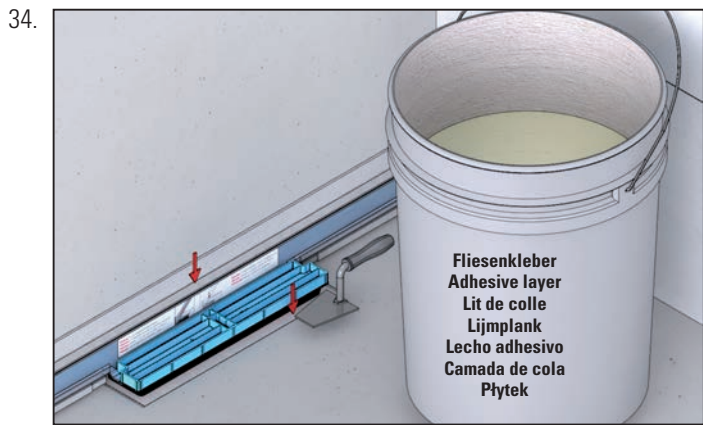
- DE **Achtung:** Fliesenkleber berücksichtigen!
- GB **Attention:** allow for tile-adhesive
- FR **Attention:** étanchement lit de colle
- NL **Attention:** lijmplank
- ES **Atención:** considerar lecho adhesivo
- PT **Atenção:** camada de cola
- PL **Poważanie:** pod klej do płytek

Einbau

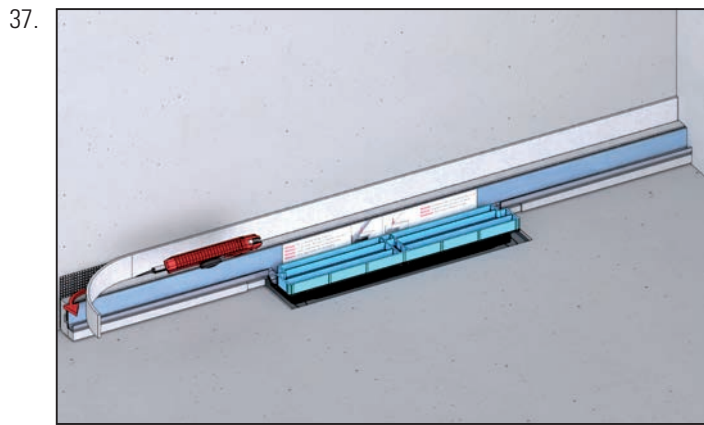
Installation / Montage / Inbouw /
Montaje / Montagem / Montaż



- DE Fliesenkleber ≤ 20 mm bauseits unterfütern
- GB Adhesive layer ≤ 20 mm line on site
- FR Lit de colle ≤ 20 mm garnir en dessous sur place
- NL Lijmplank ≤ 20 mm onderstoppen plaats
- ES Lecho adhesivo ≤ 20 mm engrase por debajo sitio
- PT Camada de cola ≤ 20 mm alinhar local
- PL Plytek ≤ 20 mm podkleić teren

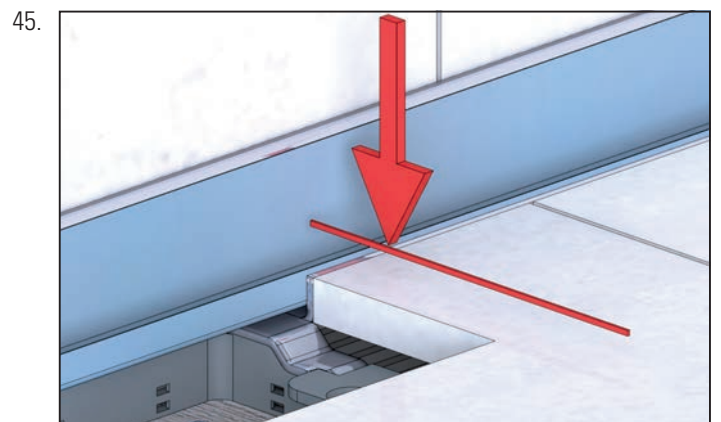
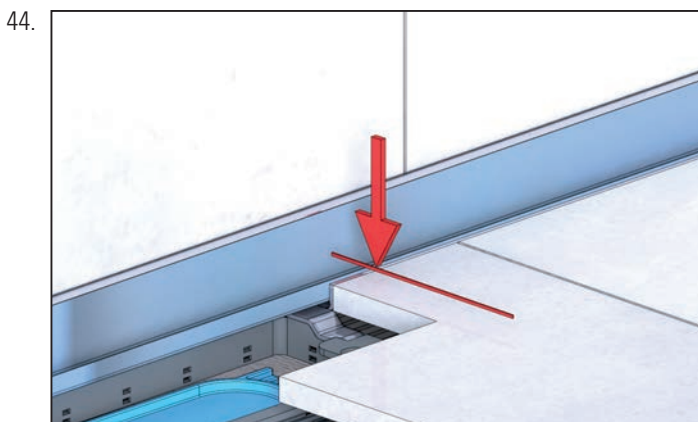
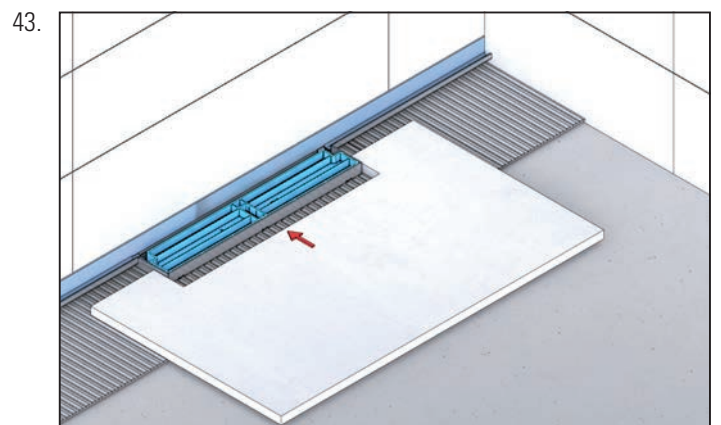
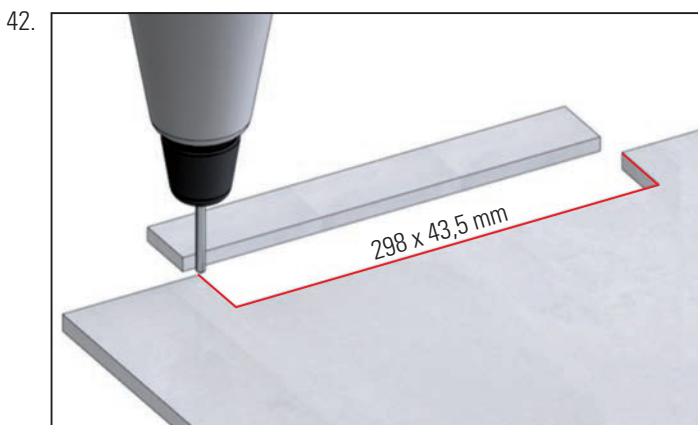
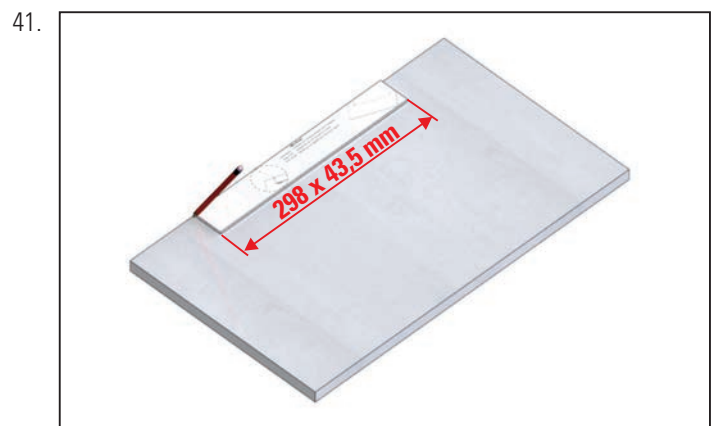
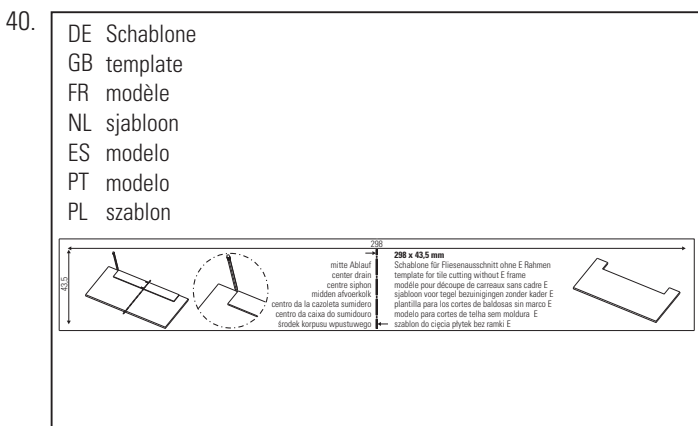
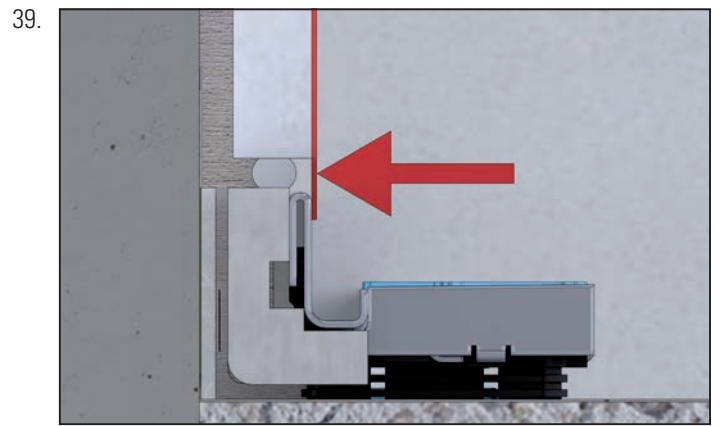
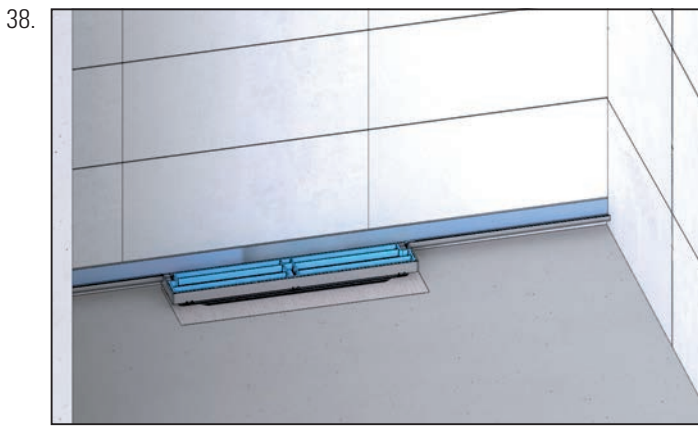


- DE Fliesenkleber
- GB Adhesive layer
- FR Lit de colle
- NL Lijmplank
- ES Lecho adhesivo
- PT Camada de cola
- PL Plytek



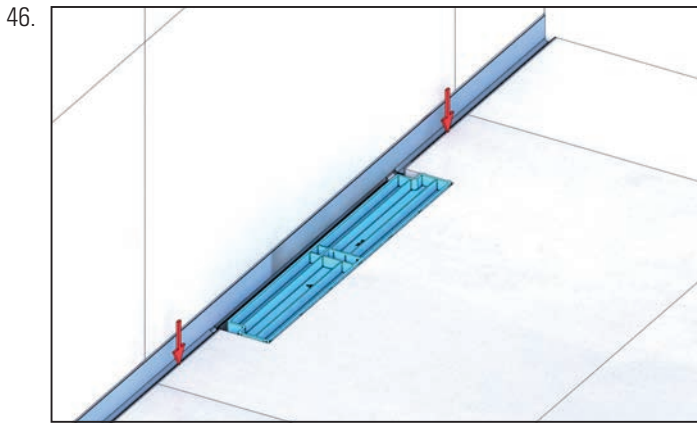
Einbau

Installation / Montage / Inbouw /
Montaje / Montagem / Montaż

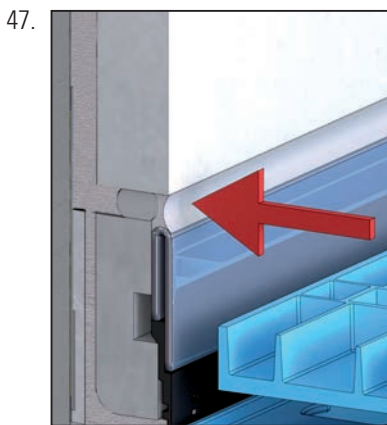


Einbau

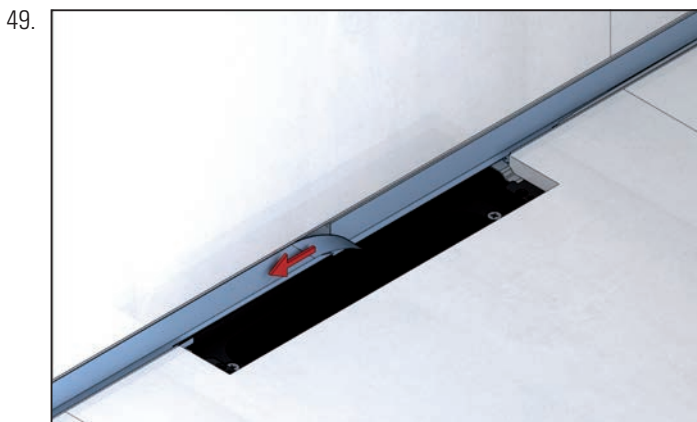
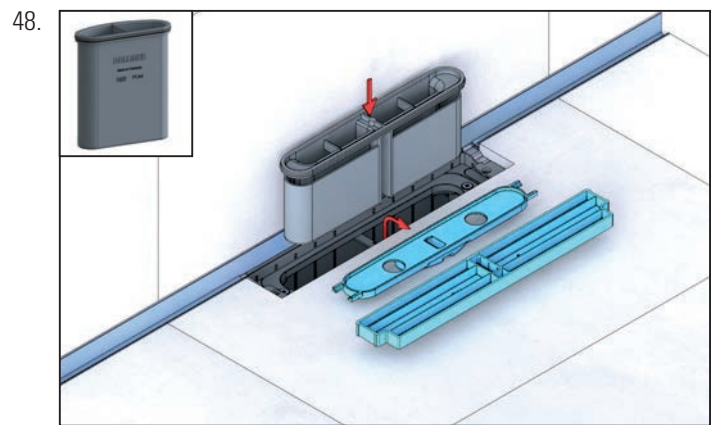
Installation / Montage / Inbouw /
Montaje / Montagem / Montaż



- DE Fuge mit zementärem oder elastischem Fugenfüller schließen
GB Close the joint with cement-based jointing mortar or with elastic joint filler
FR Fermer le joint avec du Mortier de jointoiment à base de ciment ou avec un mastic élastique
NL Sluit de voeg met voegvuller op basis van cement of met elastische voegvuller
ES Cerrar la junta con mortero para juntas a base de cemento o con masilla elástica para juntas
PT Fechar junta com enchimento de junta cimentícia ou elástico
PL Zamknąć połączenie za pomocą masy szpachlowej na bazie cementu lub elastyczną masą uszczelniającą

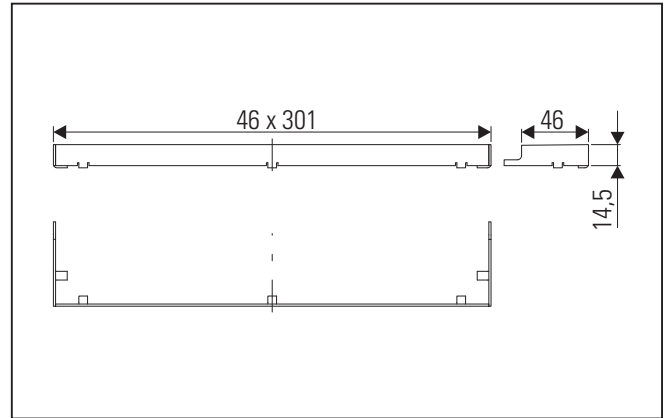
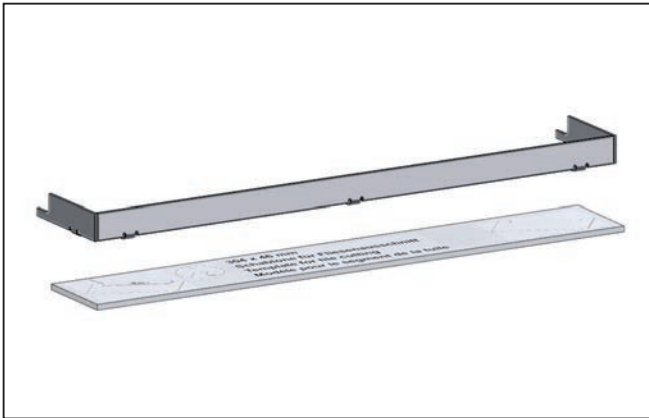


- DE Fuge mit elastischem Fugenfüller schließen
GB Close the joint with elastic joint filler
FR Fermer le joint avec un mastic élastique
NL Sluit de voeg af met elastische voegvuller
ES Cerrar la junta con masilla elástica para juntas
PT Feche a junta com enchimento de junta elástico
PL Zamknąć złącze elastyczną masą uszczelniającą przegub

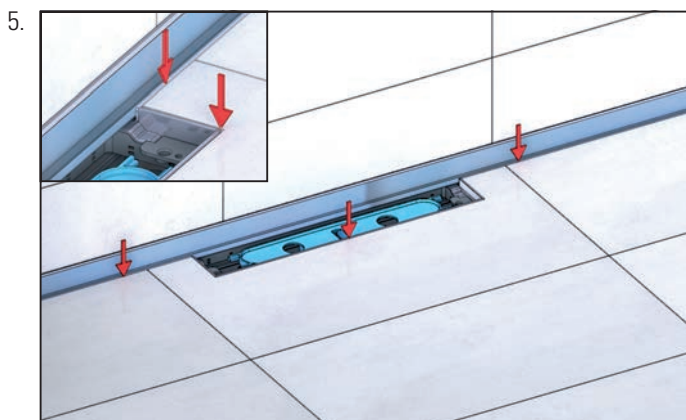
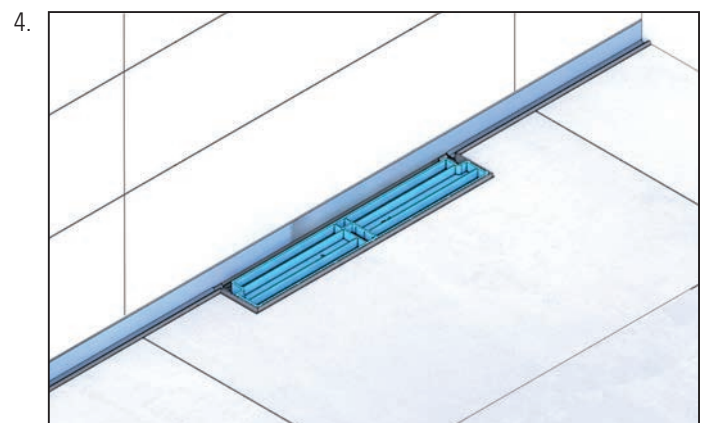
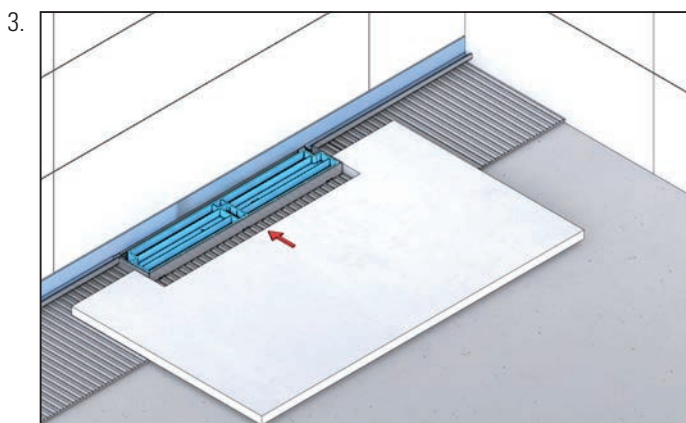
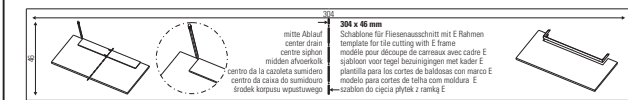


Einbau Edelstahl-Rahmen

Installation stainless steel frame / Montage cadre en acier inox / Inbouw roestvrij stalen kader /
Montaje marco de acero inoxidable / Montagem marco de aço inoxidável / Montaż ramka stal nierdzewna



- DE Schablone
GB template
FR modèle
NL sjabloon
ES modelo
PT modelo
PL szablon



- DE Fuge mit zementärem oder elastischem Fugenfüller schließen
GB Close the joint with cement-based jointing mortar or with elastic joint filler
FR Fermer le joint avec du Mortier de jointoiment à base de ciment ou avec un mastic élastiqu
NL Sluit de voeg met voegvuller op basis van cement of met elastische voegvuller
ES Cerrar la junta con mortero para juntas a base de cemento o con masilla elástica para juntas
PT Fechar junta com enchimento de junta cimentícia ou elástico
PL Zamknąć połączenie za pomocą masy szpachlowej na bazie cementu lub elastyczną masą uszczelniającą

Einbau Abdeckung CeraWall Individual

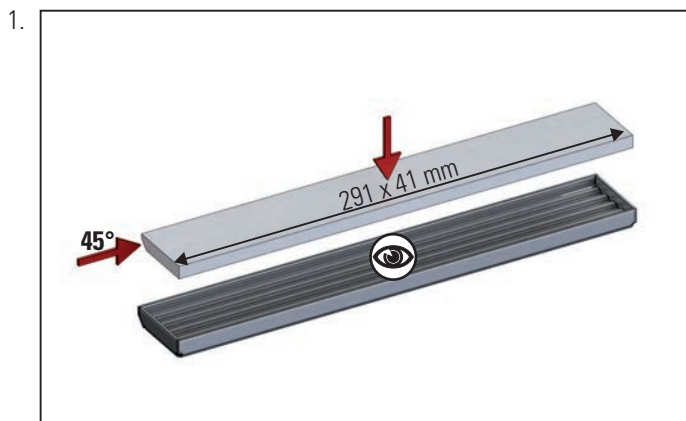
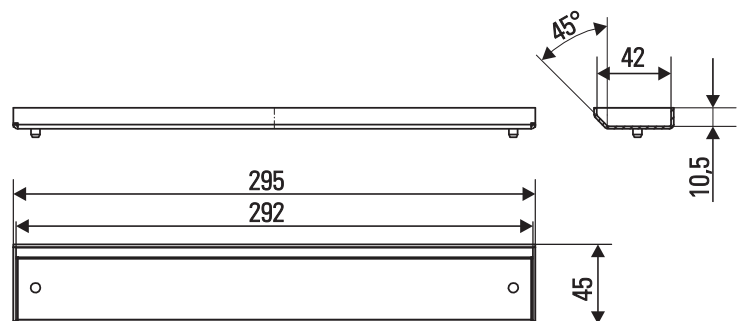
Installation cover plate CeraWall Individual / Montage cadre CeraWall Individual / Inbouw afdekking CeraWall Individual /
Montaje protección CeraWall Individual / Montagem cobertura CeraWall Individual / Montaż osłon CeraWall Individual

535023

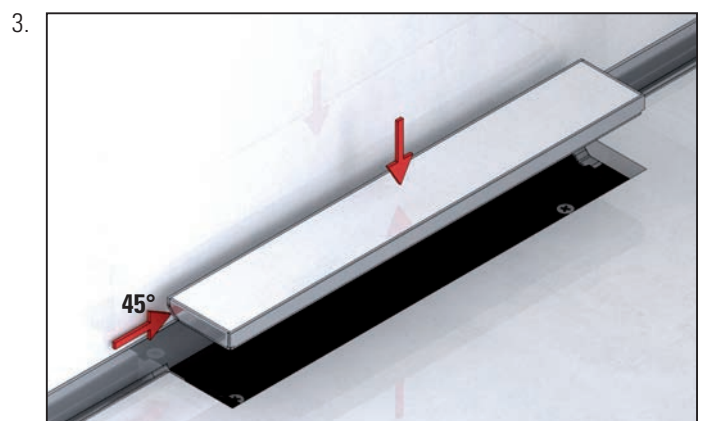
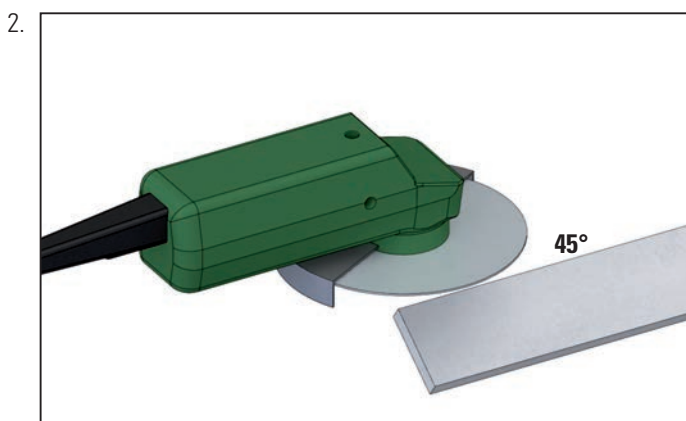
DE Inhalt der Lieferung
GB Delivery contents
FR Contenu de la livraison
NL Omvang van de levering
ES Contenido de la entrega
PT Conteúdo da entrega
PL Zakres dostawy



DE Einbaumaße
GB Installation dimensions
FR Cotes de montage
NL Inbouwmaten
ES Dimensiones de montaje
PT Dimensões de montagem
PL Wymiary montażowe

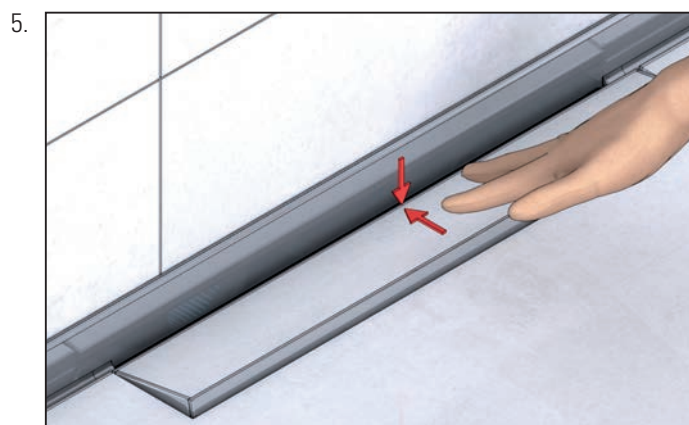
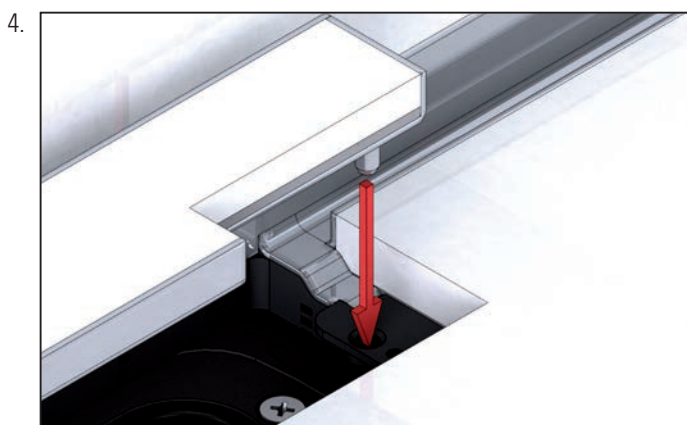


DE Fliese elastisch verkleben
GB Elastic bonding of tile
FR Collez le carreau élastiquement
NL Lijm de tegel elastisch
ES Pegar el azulejo elásticamente
PT Colar o azulejo elasticamente
PL Przyklej płytkę elastycznie



Einbau Abdeckung CeraWall Individual

Installation cover plate CeraWall Individual / Montage cadre CeraWall Individual / Inbouw afdekking CeraWall Individual / Montaje protección CeraWall Individual / Montagem cobertura CeraWall Individual / Montaż osłon CeraWall Individual

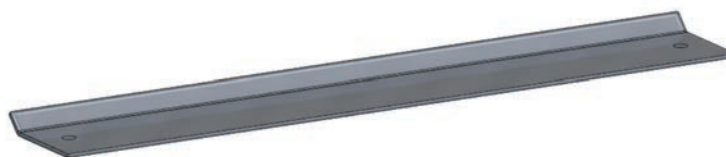


Einbau Abdeckung CeraWall Individual Naturstein

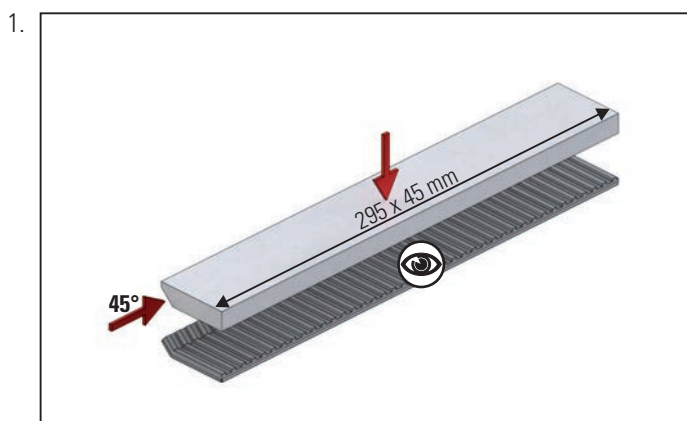
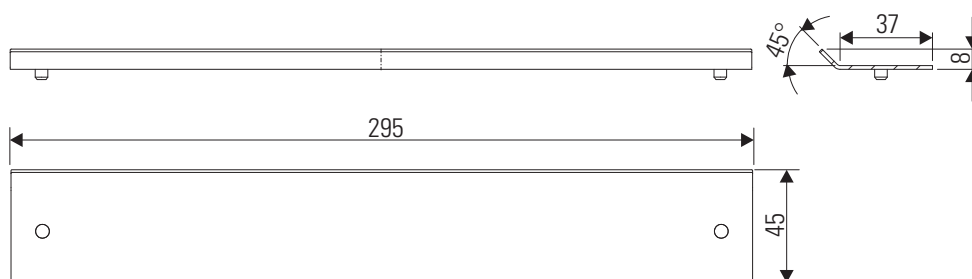
Installation cover plate CeraWall Individual natural stone / Montage cadre CeraWall Individual pierre naturelle / Inbouw afdekking CeraWall Individual natuursteen / Montaje protección CeraWall Individual piedra natural / Montagem cobertura CeraWall Individual pedra natural / Montaż osłon CeraWall Individual kamień naturalny

535030

DE Inhalt der Lieferung
GB Delivery contents
FR Contenu de la livraison
NL Omvang van de levering
ES Contenido de la entrega
PT Conteúdo da entrega
PL Zakres dostawy



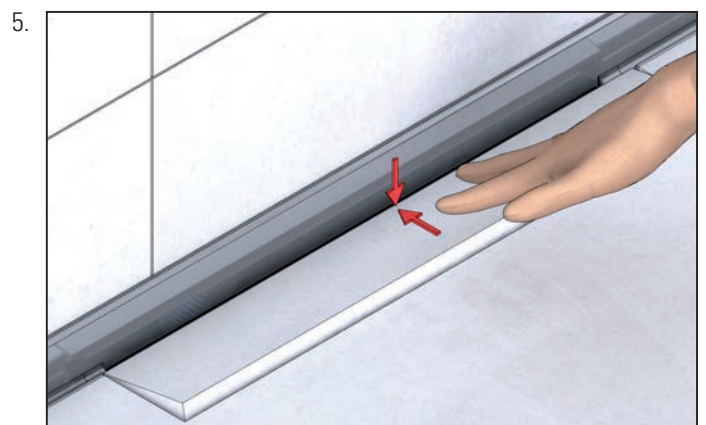
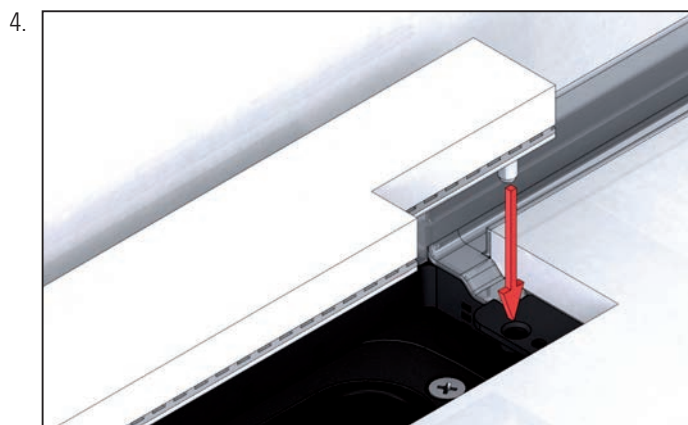
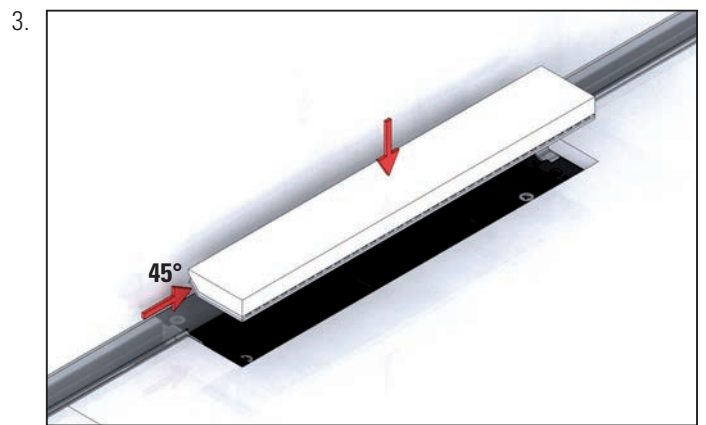
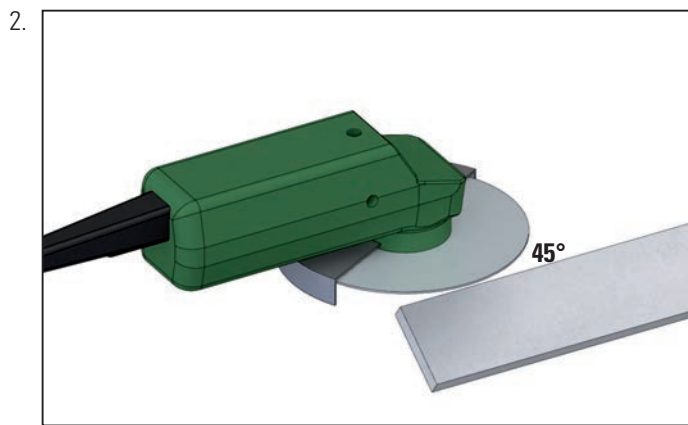
DE Einbaumaße Naturstein
GB Installation dimensions natural stone
FR Cotes de montage pierre naturelle
NL Inbouwmaten natuursteen
ES Dimensiones de montaje piedra natural
PT Dimensões de montagem pedra natural
PL Wymiary montażowe kamień naturalny



DE Fliese elastisch verkleben
GB Elastic bonding of tile
FR Collez le carreau élastiquement
NL Lijm de tegel elastisch
ES Pegar el azulejo elásticamente
PT Colar o azulejo elasticamente
PL Przyklej płytkę elastycznie

Einbau Abdeckung CeraWall Individual Naturstein

Installation cover plate CeraWall Individual natural stone / Montage cadre CeraWall Individual pierre naturelle / Inbouw afdekking CeraWall Individual natuursteen / Montaje protección CeraWall Individual piedra natural / Montagem cobertura CeraWall Individual pedra natural / Montaż osłon CeraWall Individual kamień naturalny



Einbau Abdeckung CeraWall Individual Design

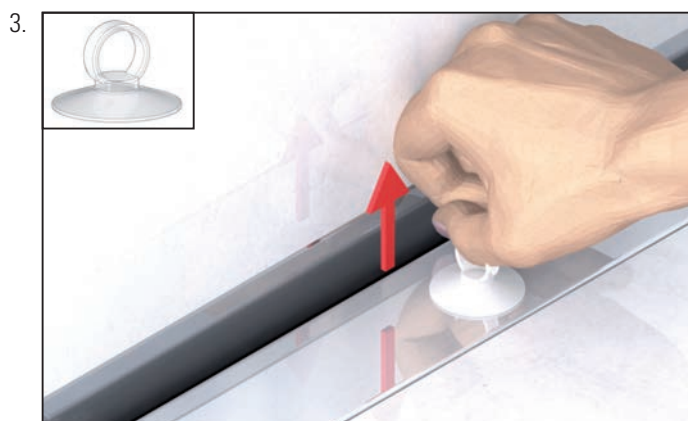
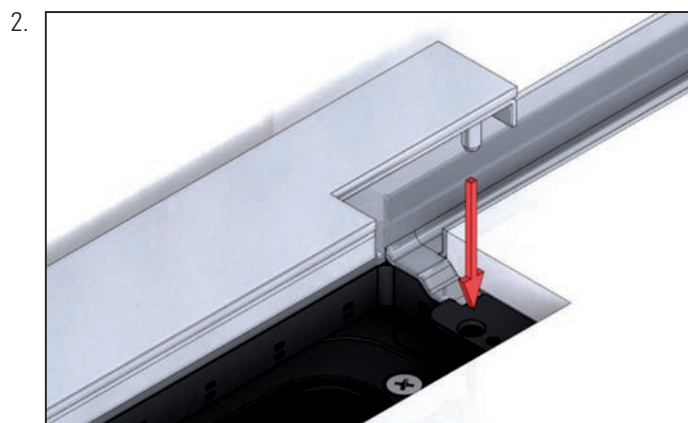
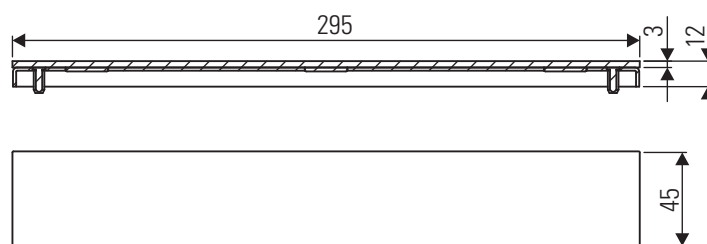
Installation cover plate CeraWall Individual Design / Montage cadre CeraWall Individual Design / Inbouw afdekking CeraWall Individual Design / Montaje protección CeraWall Individual Diseño / Montagem cobertura CeraWall Individual Design / Montaż osłon CeraWall Individual Design

535047

DE Inhalt der Lieferung
GB Delivery contents
FR Contenu de la livraison
NL Omvang van de levering
ES Contenido de la entrega
PT Conteúdo da entrega
PL Zakres dostawy

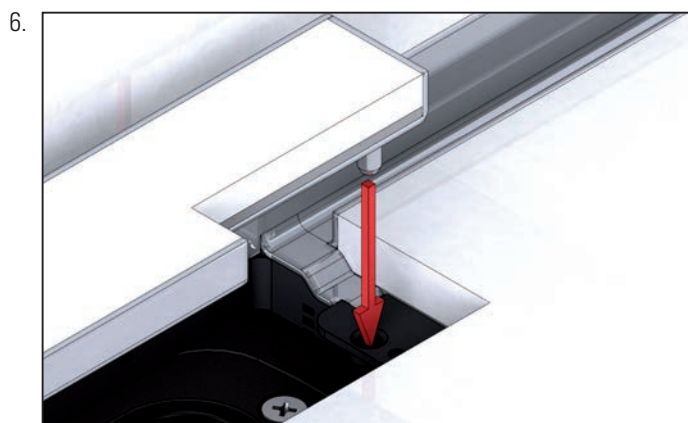
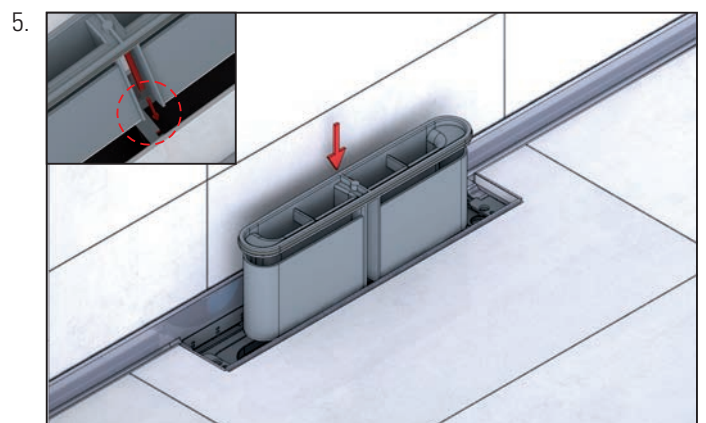
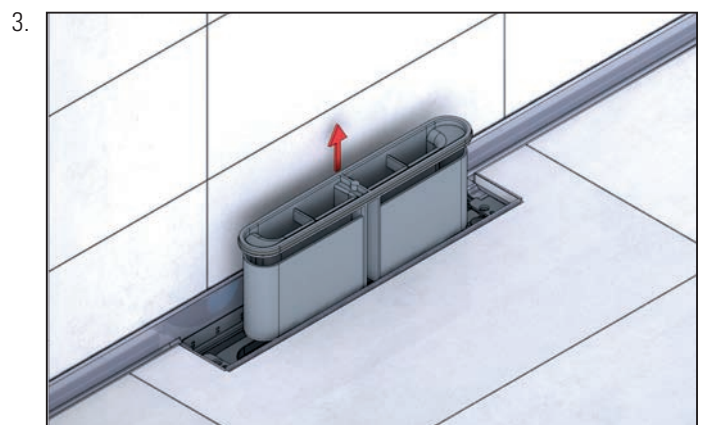
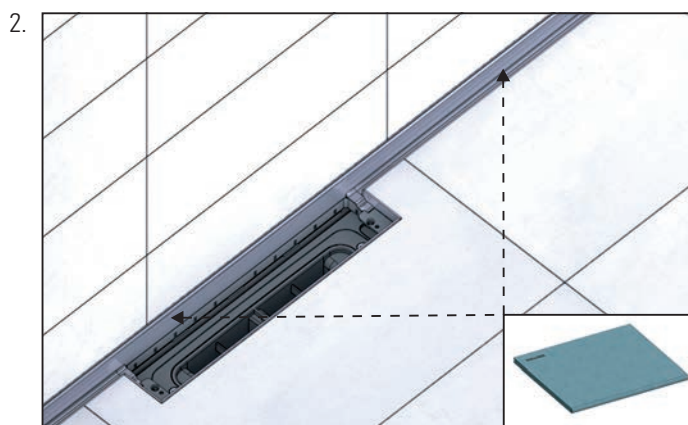
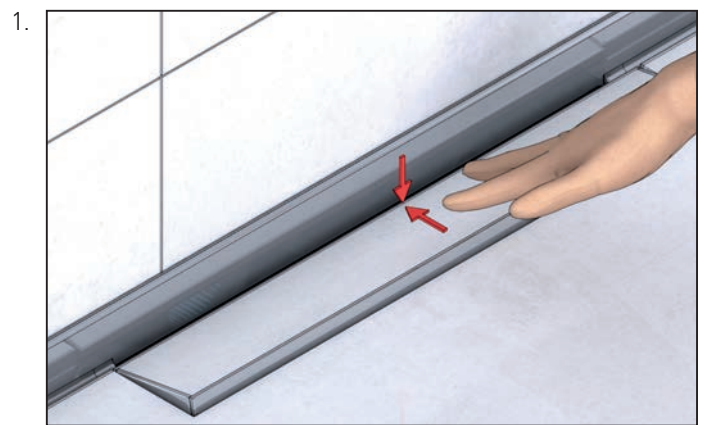


DE Einbaumaße
GB Installation dimensions
FR Cotes de montage
NL Inbouwmaten
ES Dimensiones de montaje
PT Dimensões de montagem
PL Wymiary montażowe



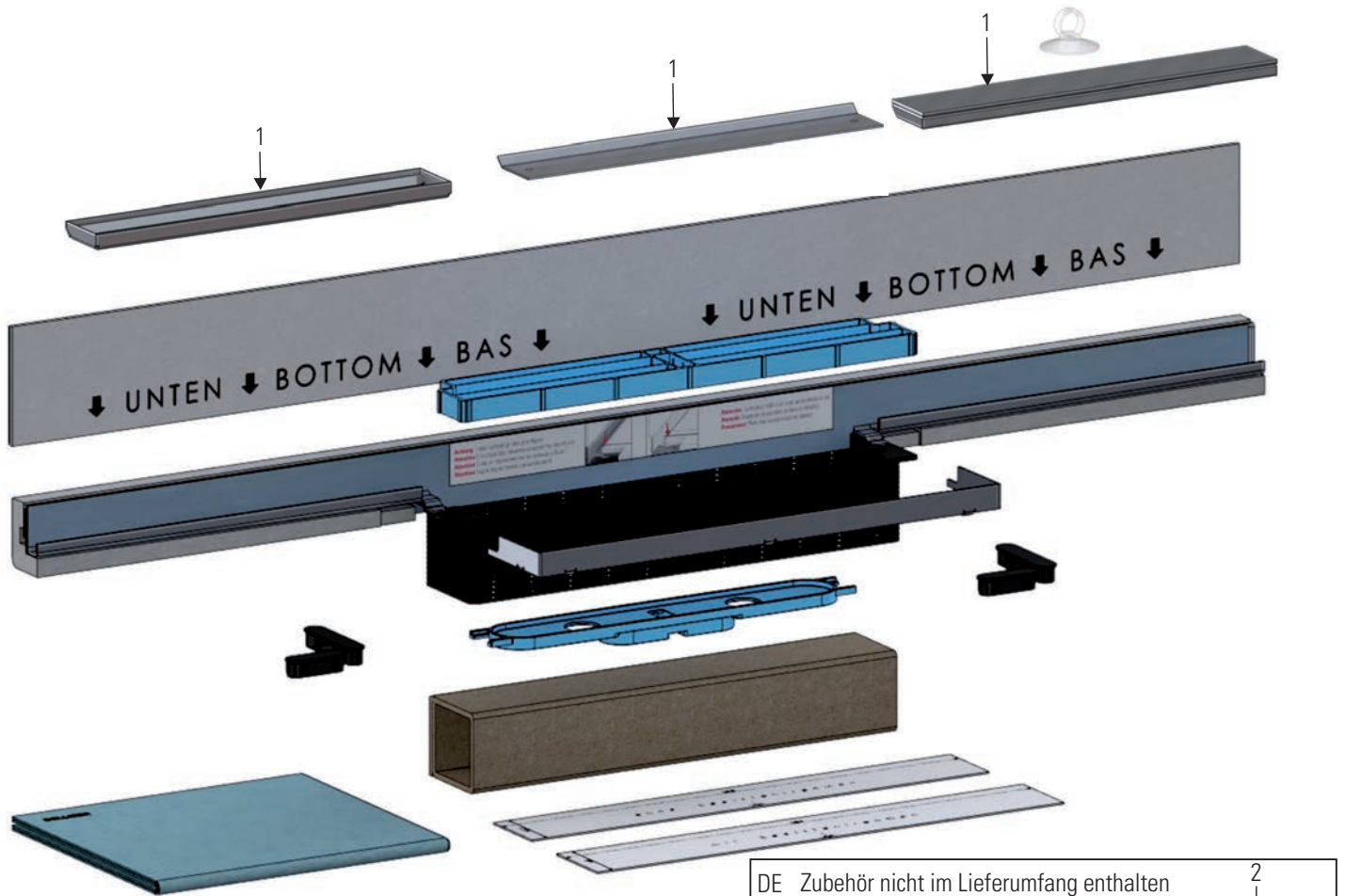
Reinigung und Pflege

Cleaning and care / Le nettoyage et le soin / Reiniging en verzorging /
Limpieza y cuidado / Limpeza e cuidados / Konserwacja



Ersatzteile und Zubehör

Spare parts and accessories / Remplacement et accessoire / Reserveonderdeel en toebehoren / Pieza de recambio y accesorio / Peça sobresselente e acessório / Części zamienne i wyposażenie



DE Zubehör nicht im Lieferumfang enthalten
 GB Accessories ordered separately
 FR Accessoire pas inclus
 NL Toebehoren niet inbegrepen
 ES Accesorio no incluido
 PT Acessório não incluído
 PL Zakres dostawy nie obejmuje wyposażenia



1	Abdeckung CeraWall Individual / Cover plate CeraWall Individual / Cadre CeraWall Individual / Afdekking CeraWall Individual / Protección CeraWall Individual / Cobertura CeraWall Individual / Oston CeraWall Individual	535023	535030	535047
		1a	1b	1c
2	Pflegeset Edelstahl / Cleaning kit for stainless steel / Ensemble d'entretien pour acier inoxydable / Onderhoudspakket voor roestvast staal / Kit de limpeza para acero inoxidable / Kit de cuidados do aço inox / Zestaw do konserwacji stali nierdzewnej	520494		

Dallmer GmbH + Co. KG
 Wiebelsheidestraße 25
 59757 Arnsberg
 Germany

T +49 2932 9616 - 0
 F +49 2932 9616 - 222
 E info@dallmer.de
 W www.dallmer.com

348536280 - 21 / 04

DALLMER