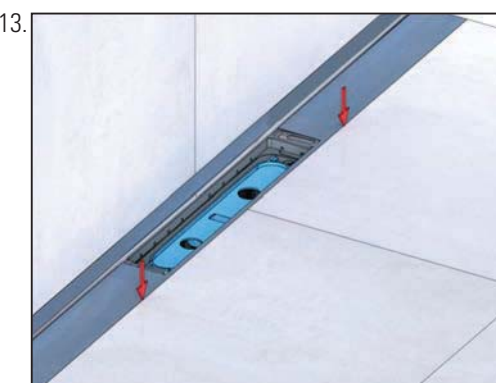
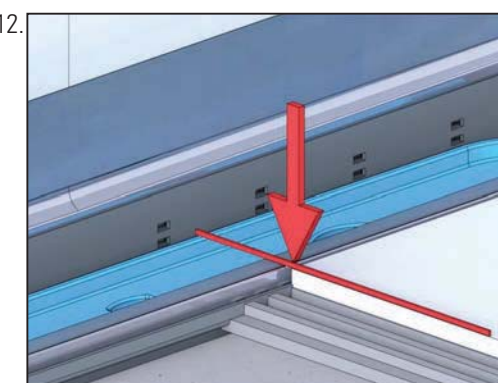
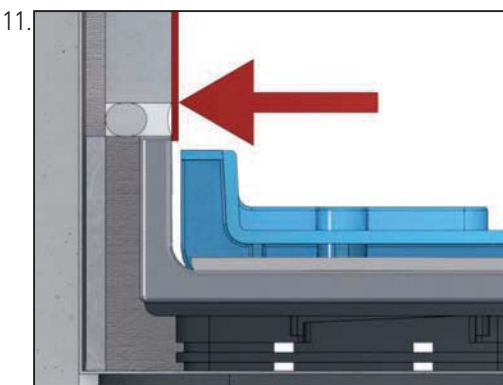
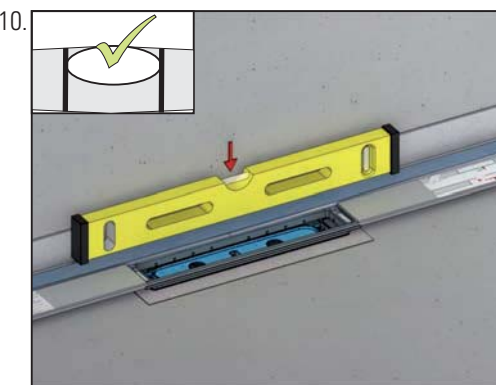
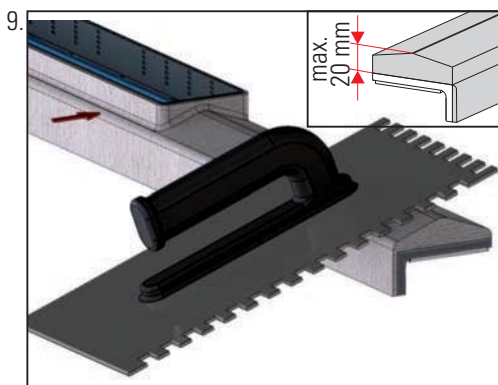
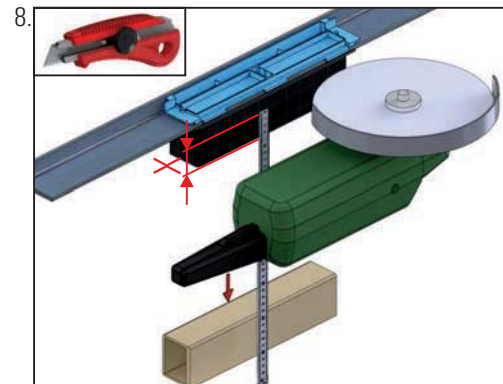


DE Achtung: Fliesenkleber berücksichtigen!
 GB Attention: allow for tile-adhesive
 FR Attention: étanchement lit de colle
 NL Attention: lijmplank
 ES Atención: considerar lecho adhesivo
 PT Atenção: camada de cola
 PL Poważanie: pod klej do płytek



DE Fuge mit zementärem oder elastischem Fugenfüller schließen
 GB Close the joint with cement-based jointing mortar or with elastic joint filler
 FR Fermer le joint avec du Mortier de jointoiment à base de ciment ou avec un mastic élastiqu
 NL Sluit de voeg met voegvuller op basis van cement of met elastische voegvuller
 ES Cerrar la junta con mortero para juntas a base de cemento o con masilla elástica para juntas
 PT Fechar junta com enchimento de junta cimentícia ou elástico
 PL Zamknąć połączenie za pomocą masy szpachlowej na bazie cementu lub elastyczną masą uszczelniającą