

DE **Achtung:**
Fliesenkleber berücksichtigen!

GB **Attention:**
allow for tile-adhesive

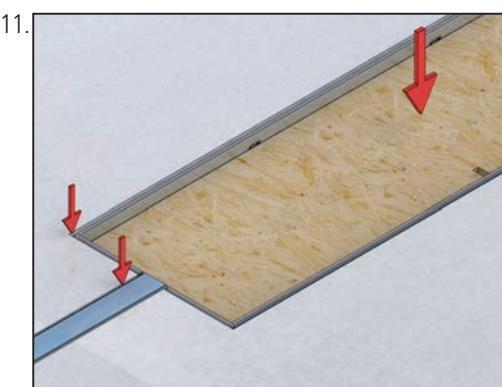
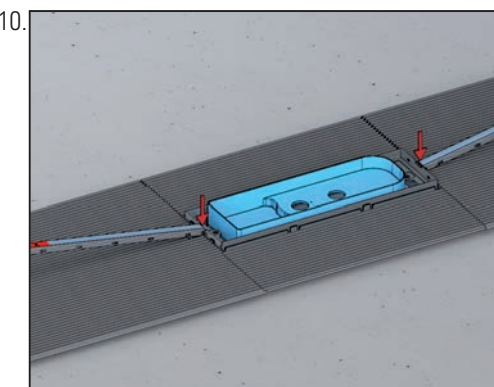
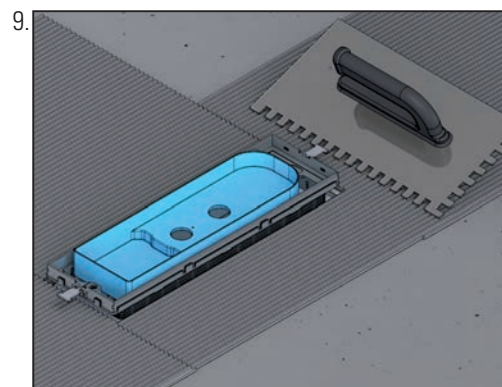
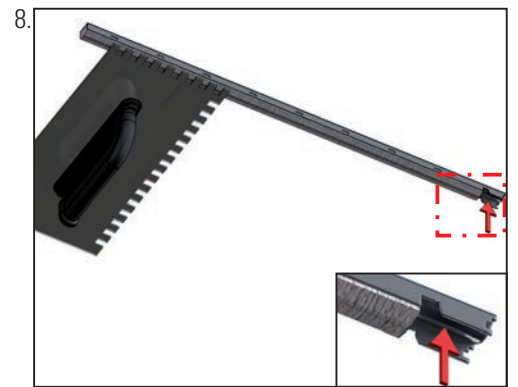
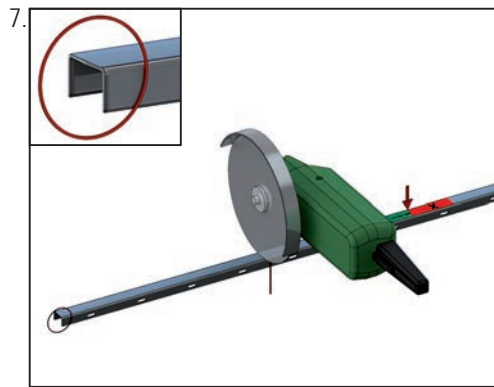
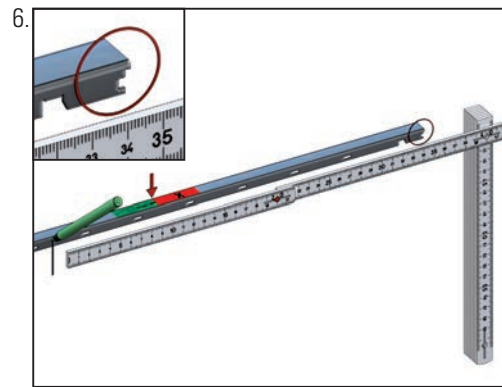
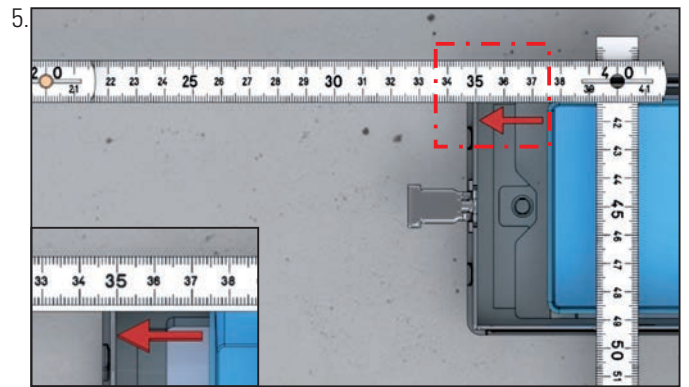
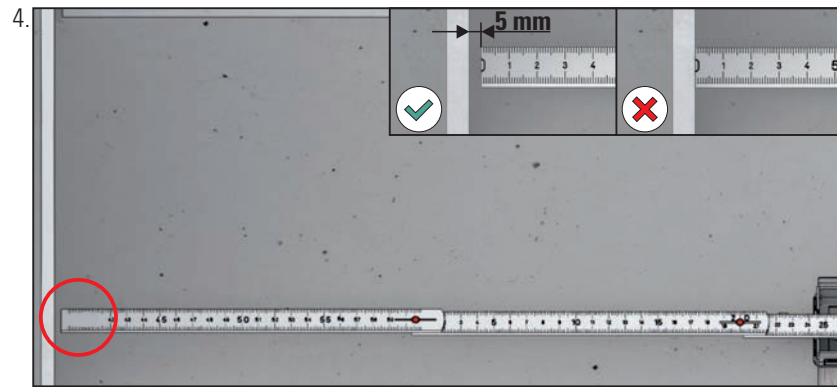
FR **Attention:**
étanchement lit de colle

NL **Attenção:** lijmplank

ES **Atención:**
considerar lecho adhesivo

PT **Atenção:**
camada de cola

PL **Poważanie:**
pod klej do płytek



DE Fuge mit zementärem oder elastischem Fugenfüller schließen

GB Close the joint with cement-based jointing mortar or with elastic joint filler

FR Fermer le joint avec du Mortier de jointoiment à base de ciment ou avec un mastic élastiqu

NL Sluit de voeg met voegvuller op basis van cement of met elastische voegvuller

ES Cerrar la junta con mortero para juntas a base de cemento o con masilla elástica para juntas

PT Fechar junta com enchimento de junta cimentícia ou elástico

PL Zamknąć połączenie za pomocą masy szpachlowej na bazie cementu lub elastyczną masą uszczelniającą

