

Duschrinne **CeraWall Connect** für Aktiventwässerung

Shower channel CeraWall Connect

Caniveau de douche CeraWall Connect

Douchegoot CeraWall Connect

Sumidero lineal CeraWall Connect

Sumidouro linear CeraWall Connect

Listwa odpływowa CeraWall Connect

DIN 18534
konform



DALLMER

Produktpartnerschaft

DALLMER

PENTAIR
JUNG PUMPEN

Allgemeiner Produkthinweis

Dallmer vertreibt die

Duschrinne **Connect Wall**

Duschrinne **Connect Floor**

Duschrinne **Connect Frame**

Um eine funktionierende Einheit herzustellen, wird die Bodenablaufpumpe Plancofix Connect (JP60319) von Jung Pumpen benötigt

Diesen Artikel können Sie über den Sanitärgrößhandel beziehen

Produkte dieser Reihe erkennen Sie an diesem Logo:



Für Service, Garantie und Gewährleistungsansprüche oberhalb der Verbundabdichtung (Duschrinnen Connect) ist Dallmer verantwortlich.

Servicetelefon Dallmer GmbH u. Co. KG

Kundenservice

+49 2932 9616-0

info@dallmer.de

Hinweis!

Die Duschrinnen Connect sind nicht für den Einbau mit dem Dallmer Bodenablauf DallFlex und CeraFlex geeignet!



Bitte beachten / Please note

Für den Einbau der Duschrinne CeraWall Connect wird die Bodenablaufpumpe Plancofix Connect von Pentair Jung Pumpen benötigt. Erhältlich im SHK Fachhandel, Art. Nr. JP50319 / For the installation of the shower channel CeraWall Connect, the floor drain pump Plancofix Connect from Pentair Jung Pumpen is required. Available from SHK specialist dealers. part no. Jp50319

Wichtige Hinweise

Important advice / Important précisions / Belangrijk Opmerking / Importantes Nota / Importante Nota / Istotne informacje

- DE Die einschlägigen Verarbeitungsrichtlinien aller beteiligten Gewerke sind zu berücksichtigen!
- GB The relevant processing guidelines of all trades involved must be considered!
- FR Respecter les directives de transformation de tous les corps de métier concernés !
- NL De relevante verwerkingsrichtlijnen van alle betrokken vakmannen en materialen moeten in acht worden genomen!
- ES Deben observarse las directrices de procesamiento pertinentes de todos los oficios implicados!
- PT As diretrizes de processamento relevantes de todas as negociações envolvidas devem ser consideradas!
- PL Należy przestrzegać odpowiednich wytycznych montażu dla wszystkich branż, których to dotyczy!

- DE **Hinweis:** Verbundabdichtungen sind gemäß der DIN 18534 -Abdichtung von Innenräumen- auszuführen. Der Anschluss an das Entwässerungssystem / Dichtmanschette erfolgt gemäß der Montageanleitung der Dallmer GmbH + Co.KG.
- GB **Note:** Bonded waterproofings are to be executed according to DIN 18534 - Interior waterproofing. The connection to the drainage system / sealing collar has to be made according to the installation constructions of the company Dallmer GmbH + Co.KG.
- FR **Remarque :** Étanchéités composites doivent être exécutés selon la norme DIN 18534 - Étanchement d'intérieur. La connexion au système d'évacuation d'eau / colerette d'étanchéité doit être réalisée selon la notice de pose de la société Dallmer GmbH + Co.KG
- NL **Opmerking:** Naadafdichtingen moeten in overeenstemming met DIN 18534 van -afdichting van ruimten- worden uitgevoerd. Aansluiting op de drainagesysteem / afdichtmanchet gebeurt volgens de montagehandleiding Dallmer GmbH + Co.KG.
- ES **Nota:** Impermeabilizaciones solidarias tienen que ser efectuadas según la DIN 18534 "Impermeabilización de espacios interiores". La conexión al sistema de drenaje / manguito de estanqueidad se realiza de acuerdo con las indicaciones de montaje de la empresa Dallmer GmbH + Co.KG.
- PT **Nota:** Vedações combinadas devem ser realizadas de acordo com a DIN 18534 "Vedações de interiores". A conexão ao sistema de escoamento / manguito de vedação efectua-se de acordo com o manual de instruções da empresa Dallmer GmbH + Co.KG
- PL **Uwaga:** Uszczelnienia zespolone należy wykonywać wg DIN 18534 – Uszczelnienia pomieszczeń wewnątrz budynków. Ich podłączenie do systemu odwadniania / kółnierza uszczelniającego należy realizować zgodnie z instrukcją montażu firmy Dallmer GmbH + Co.KG.

- DE Der Naturstein muss für die Verwendung in bodenebenen Duschen geeignet sein, oder durch entsprechende Maßnahmen gegen Durchfeuchtung geschützt werden!
- GB The natural stone must be suitable for use in level access showers or be protected against moisture penetration by appropriate measures!
- FR La pierre naturelle doit pouvoir être utilisée dans des douches de plain-pied ou être protégée contre la pénétration de l'humidité par des mesures appropriées !
- NL De natuursteen moet geschikt zijn voor gebruik in gelijkvloerse douches, of door passende maatregelen tegen het binnendringen van vocht worden beschermd!
- ES La piedra natural debe ser apta para su uso en duchas a ras de suelo o protegida contra la penetración de la humedad con medidas apropiadas!
- PT A pedra natural deve ser adequada para uso em chuveiros ao nível do solo ou protegida contra a penetração de humidade através de medidas apropriadas!
- PL Kamień naturalny musi być odpowiedni do pryszniców na poziomie podłogi lub zabezpieczony przed wnikaniem wilgoci odpowiednimi środkami!

- DE Alle technischen Daten der Montageanleitung sind sorgfältig erstellt, bei offensichtlichen Irrtümern bleiben nachträgliche Korrekturen vorbehalten.
- GB All technical data of the installation manual has been prepared with care, subject to subsequent corrections of obvious errors.
- FR Toutes les informations techniques figurant dans la notice de montage sont élaborées avec soin. En cas d'erreurs manifestes, des corrections ultérieures demeurent sous réserve.
- NL Alle technische gegevens van de montage-instructies zijn zorgvuldig opgesteld, bij duidelijke fouten blijven latere correcties voorbehouden.
- ES Todos los datos técnicos de estas instrucciones de montaje se elaboraron con la debida atención, en caso de errores notorios nos reservamos el derecho a efectuar las correcciones oportunas.
- PT Todos os dados técnicos das instruções de montagem foram elaborados meticulosamente. Em caso de erros evidentes, reservamos para nós o direito a correções posteriores.
- PL Wszystkie dane techniczne zawarte w instrukcji montażu zostały starannie spisane. W przypadku oczywistych pomyłek zastrzegamy sobie prawo do wprowadzania późniejszych zmian.

- DE **Hinweis:** Die Einhaltung dieser Einbau-Empfehlung ist Voraussetzung für einen Gewährleistungsanspruch auf der Grundlage unserer Verkaufs- und Lieferbedingungen.
- GB **Note:** Compliance with this installation recommendation is required for a warranty claim based on our sales and delivery conditions.
- FR **Remarque :** L'observation de cette recommandation de pose est la condition préalable pour un recours en garantie sur la base de nos conditions de vente et de livraison.
- NL **Opmerking:** Het opvolgen van de aanbevelingen voor het inbouwen is - op basis van onze Voorwaarden voor Verkoop en Levering een voorwaarde om aanspraak te kunnen maken op garantie.
- ES **Nota:** El cumplimiento de esta recomendación de montaje es requisito indispensable para el derecho de garantía según nuestras condiciones de venta y entrega.
- PT **Nota:** A observação deste recomendação de montagem é uma condição para o direito à garantia com base nas condições de venda e fornecimento.
- PL **Wskazówka:** Zgodnie z naszymi warunkami sprzedaży i dostawy gwarancja obowiązuje tylko wówczas, gdy przestrzegane są niniejsze zalecenia dotyczące montażu.

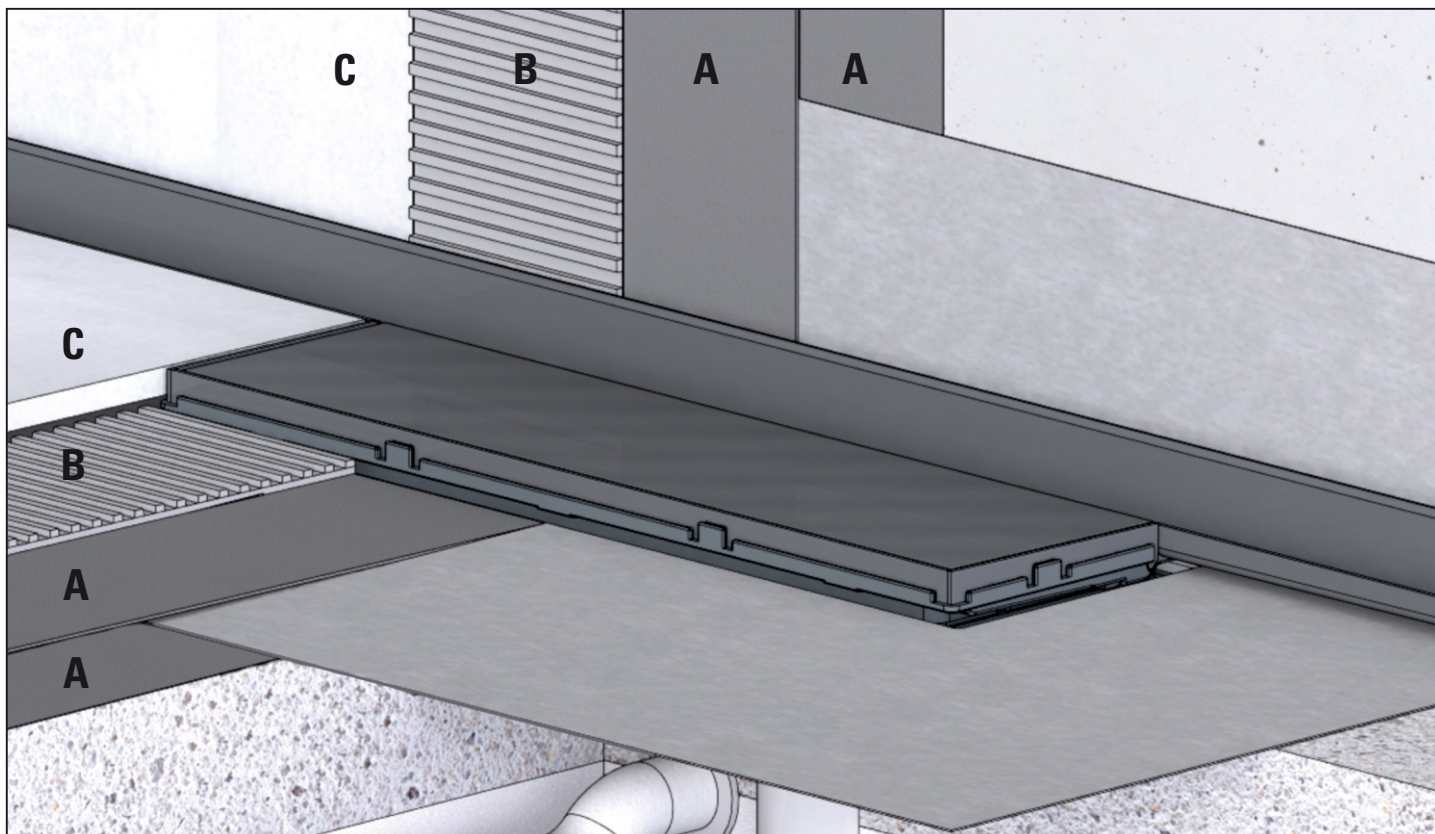
Wand-Bodenaufbau

Wall/floor finish / Revêtement mural/de sol / Wandbekleding/beloering /
Revestimiento mural/superficie / Cobertura da parede/pavimentação / Zabudowa ścienna-podłogowa

Wandaufbau / wall finish / revêtement mural / wandbekleding / revestimiento mural / cobertura da parede / zabudowa ścienna
A-C min. 12 mm / max. 18 mm

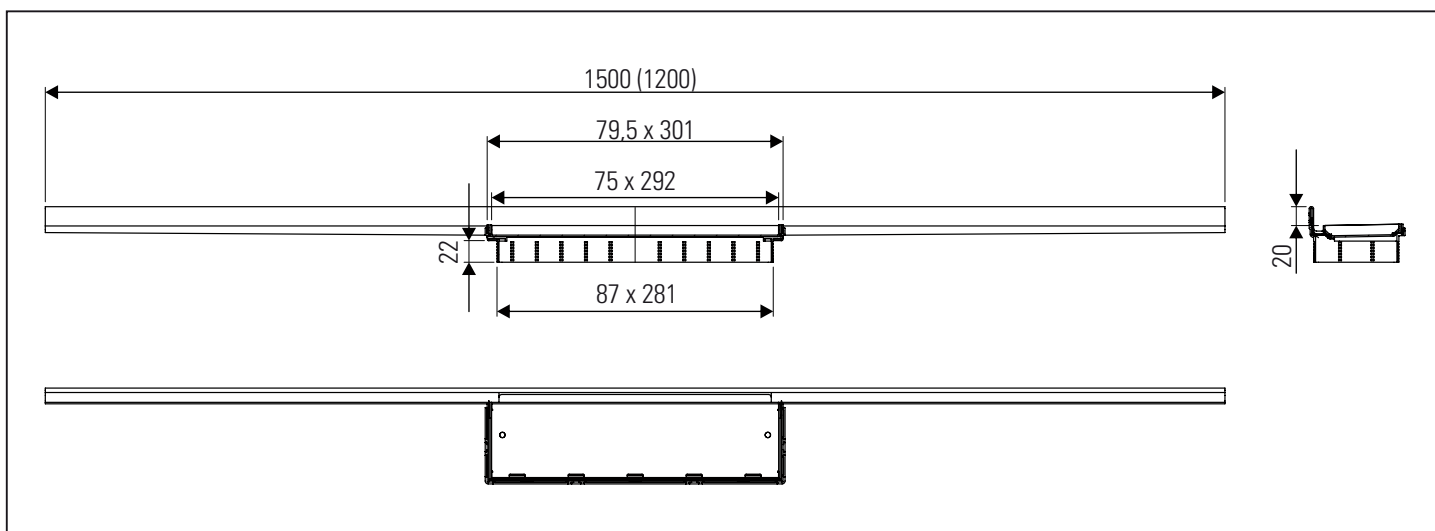
Bodenaufbau / floor finish / revêtement de sol / bevoering / revestimiento superficie / cobertura da pavimentação / zabudowa podłogowa
A-C min. 12 mm / max. 32 mm

- A)** Verbundabdichtung/Combination sealing/Étanchement composite/Combinatieafdichting/Junta de ensamblaje/Vedações combinadas/Połączenie zespolone
B) Kleberbett / Adhesive layer / Lit de colle / Lijmplank / Lecho adhesivo / Camada de cola / Łoże klejowe
C) Boden-Wandbelag / Floor/wall covering / Revêtement mural/de sol /Wandbekleding/bevoering / Revestimiento mural/superficie /
Cobertura da parede/pavimentação / Zabudowa ścienna-podłogowa



Einbaumaße

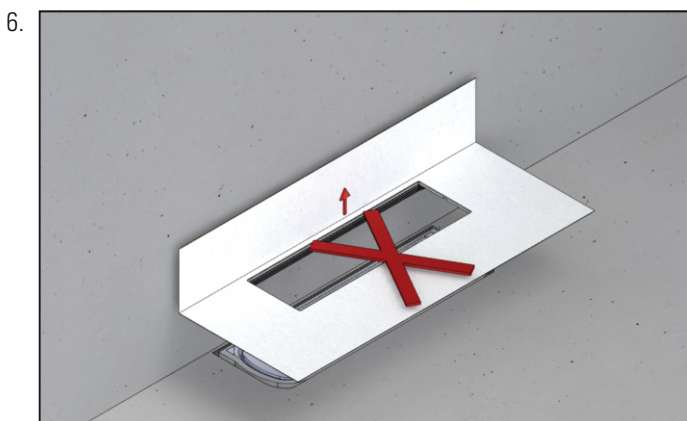
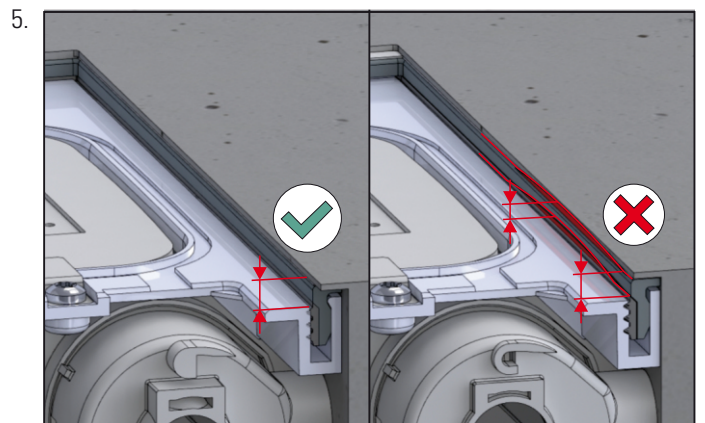
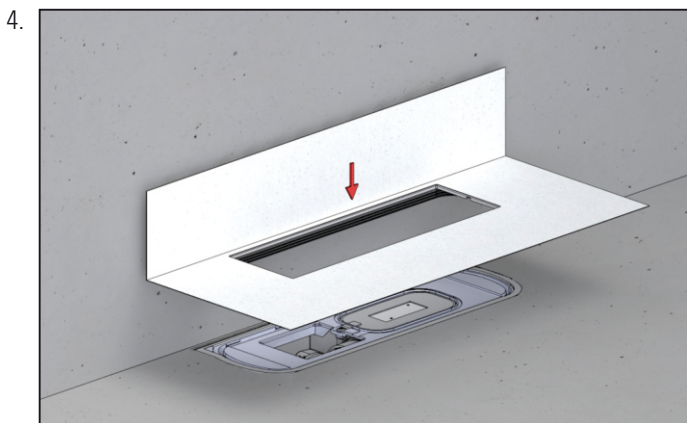
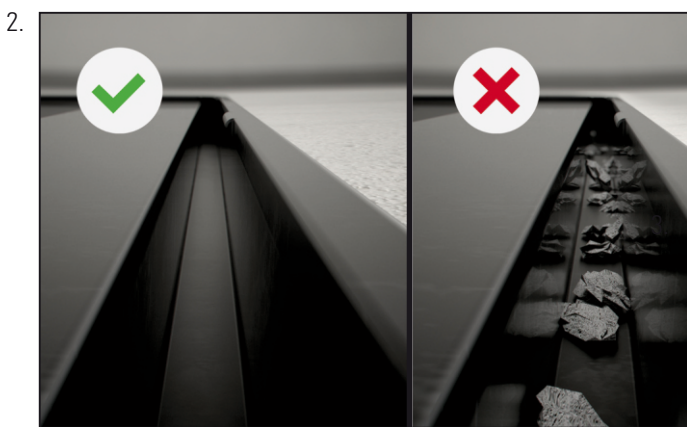
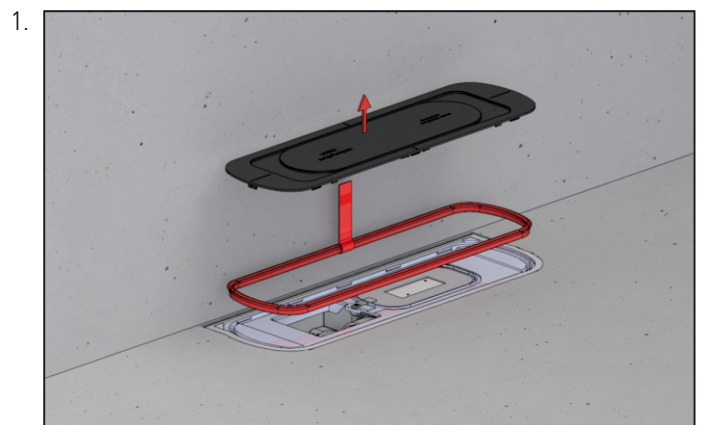
Installation dimensions / Cotes de montage / Inbouwmaten /
Dimensiones de montaje / Dimensões de montagem / Wymiary montażowe



Einbau Dichtmanschette

Installation sealing collar / Montage garniture d'étanchéité / Inbouw afdichtingsmanchet /
Montaje membrana impermeabilizante / Montagem guarnição de vedação / Montaż mankiet uszczelniający

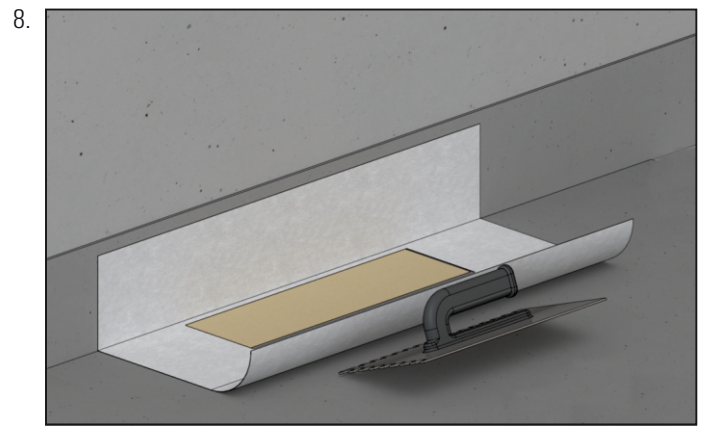
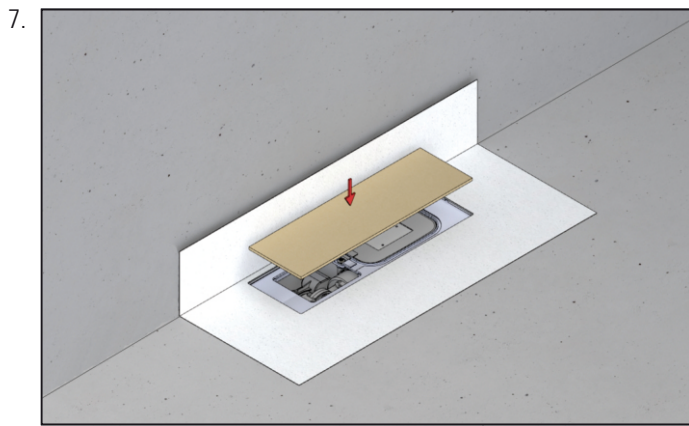
- DE Abdichtung gemäß DIN 18534
- GB Waterproofings are to be executed according to DIN 18534
- FR L'étanchement doivent être exécutés selon la norme DIN 18534
- NL De afdichting geschiedt conform DIN 18534
- ES Impermeabilizaciones solidarias tienen que ser efectuadas según la DIN 18534
- PT Vedações combinadas devem ser realizadas de acordo com a DIN 18534
- PL Uszczelnienia zespolone należy wykonywać wg DIN 18534



- DE Dichteinsatz nicht demontierbar!
- GB When in place, sealing collar cannot be removed
- FR la garniture d'étanchéité n'est pas démontable
- NL Afdichtelement / afdichtmanchet kan niet worden ontmanteld
- ES Injerto / manguito sellador no desmontable
- PT Bucha/ borracha vedante não desmontável
- PL Element uszczelniający jest nierozbieralny

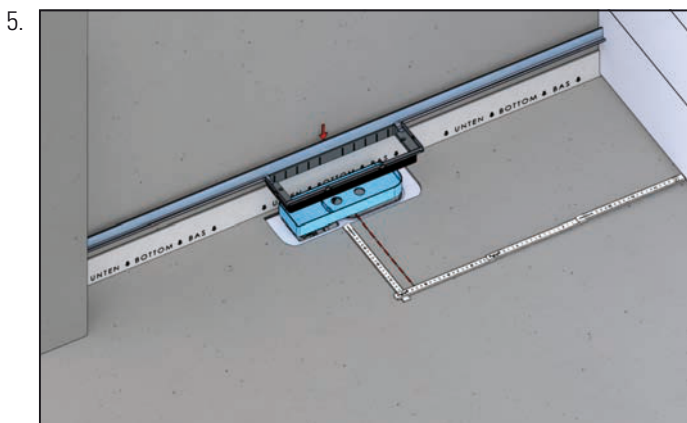
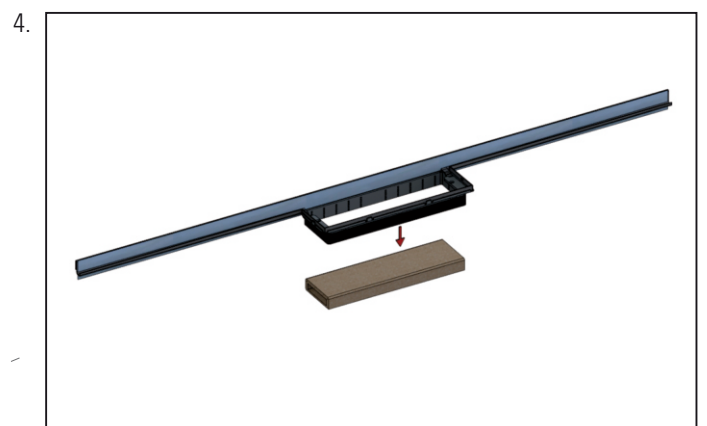
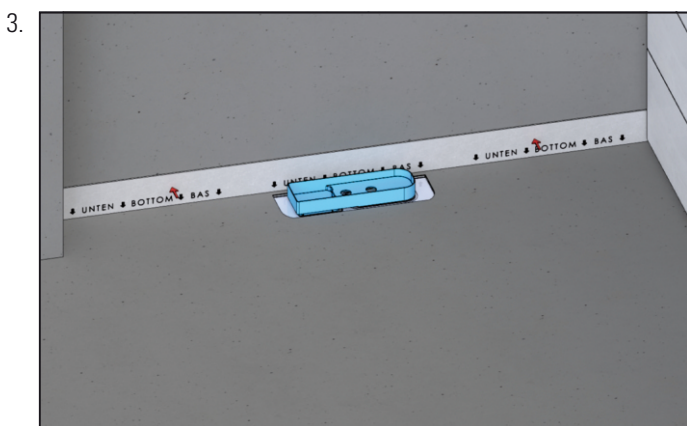
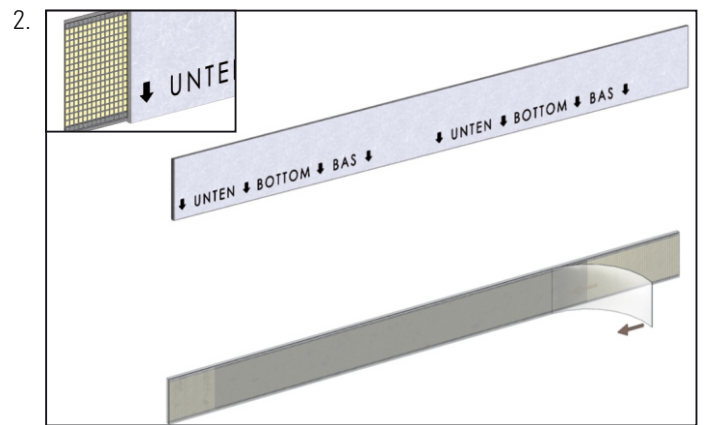
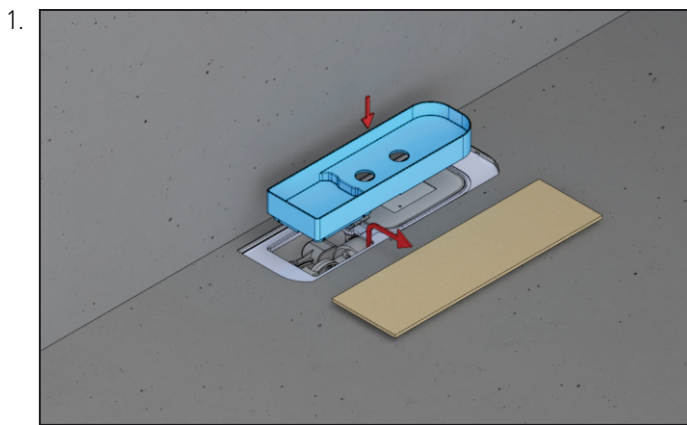
Einbau Dichtmanschette

Installation sealing collar / Montage garniture d'étanchéité / Inbouw afdichtingsmanchet /
Montaje membrana impermeabilizante / Montagem guarnição de vedação / Montaż mankiet uszczelniający



Einbau

Installation / Montage / Inbouw /
Montaje / Montagem / Montaż

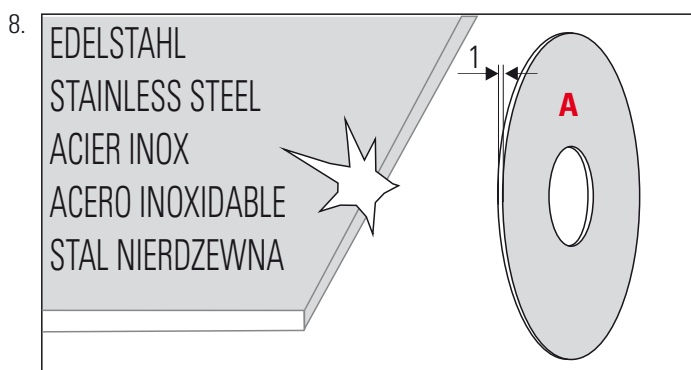
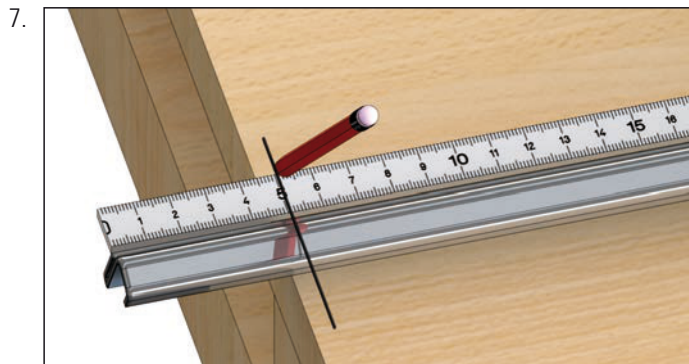
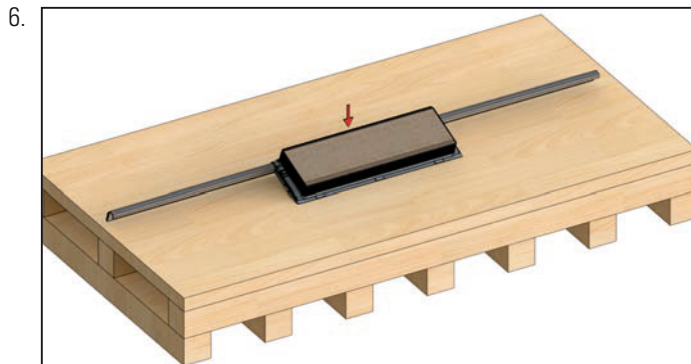


Einbau

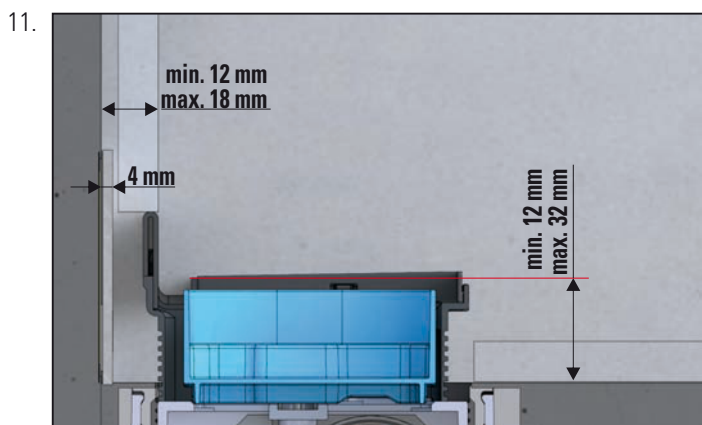
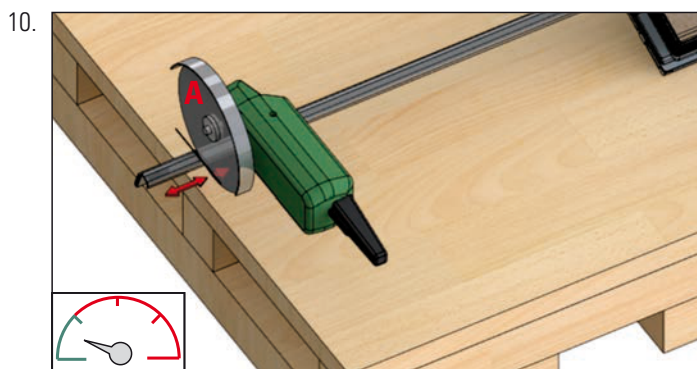
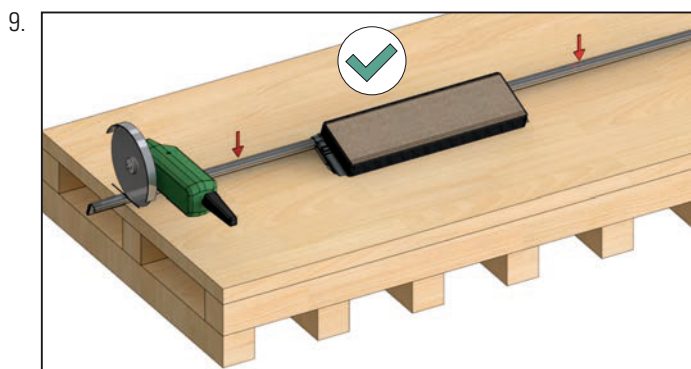
Installation / Montage / Inbouw /
Montaje / Montagem / Montaž

- DE **Wichtige Hinweise** - Schiene ablängen
- GB **Important notes** - cut-to-length profile
- FR **Important précisions** - mise à la longueur du rail
- NL **Belangrijk Opmerking** - schuifrail

- ES **Importantes Nota** - corte a medida de rieles
- PT **Importante Nota** - calha à medida
- PL **Istotne informacje** - przyciąć profil



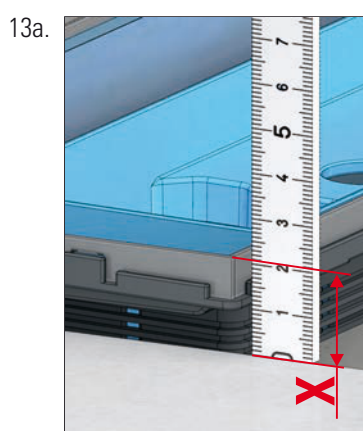
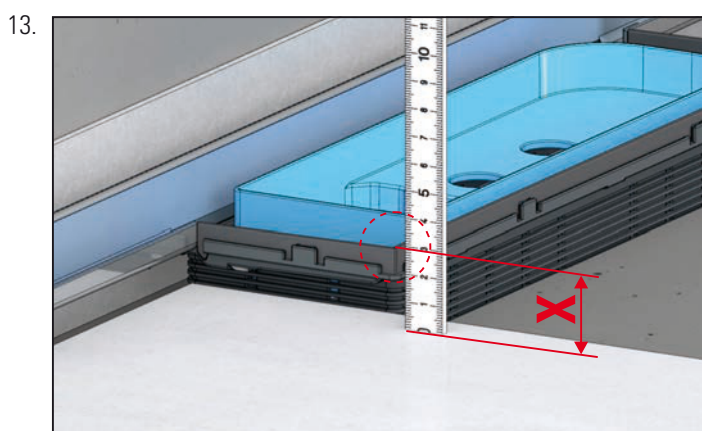
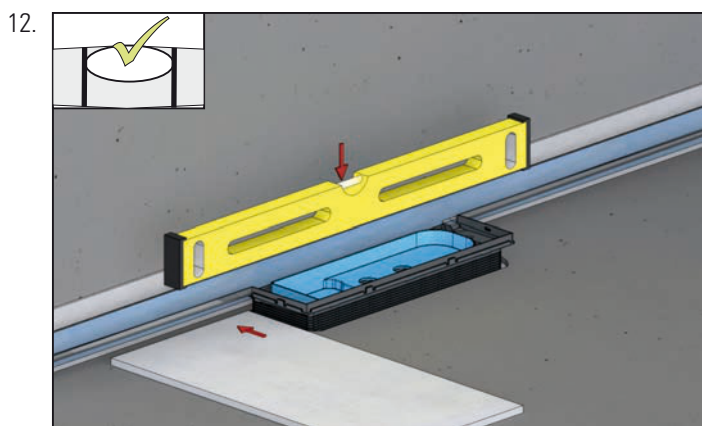
- DE Schnittkanten entgraten!
- GB Deburr the cut edges
- FR Ébavurer les bords coupés
- NL Ontbraam de snijkanten
- ES Desbarbar los bordes cortados
- PT Rebarbar os bordos cortados
- PL Zgratuj przycięte krawędzie



- DE Wandaufbau (12-18 mm), Bodenaufbau (12-32 mm)
(inclusive Verbundabdichtung und Fliesenkleber)
- GB Wall (12-18 mm), floor structure (12-32 mm)
(including waterproofing + adhesive layer)
- FR Structure mural (12-18 mm), de sol (12-32 mm)
(y compris étanchement composite + lit de colle)
- NL Wandopbouw (12-18 mm), vloeropbouw (12-32 mm)
(inbegrip combinatieafdichting + lijmplank)
- ES Construcción mural (12-18 mm), de piso (12-32 mm)
(incluyendo junta de ensamblaje + lecho adhesivo)
- PT Estrutura da parede (12-18 mm), do pavimento (12-32 mm)
(incluindo vedações combinadas + camada de cola)
- PL Zbudowa ściennej (12-18 mm) -podłogowa (12-32 mm)
włącznie uszczelnieniem zespolonym i łożem klejowym

Einbau

Installation / Montage / Inbouw /
Montaje / Montagem / Montaż



DE **Achtung:**
Fliesenkleber berücksichtigen!

GB **Attention:**
allow for tile-adhesive

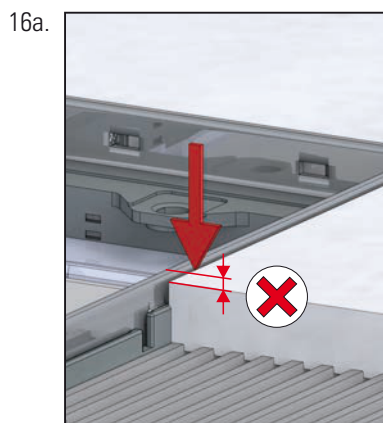
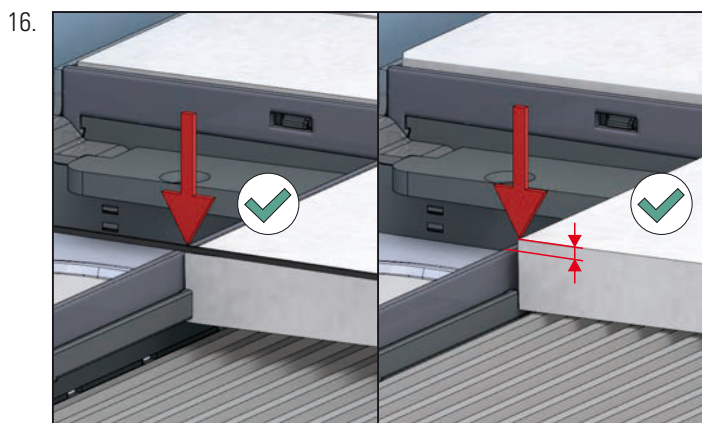
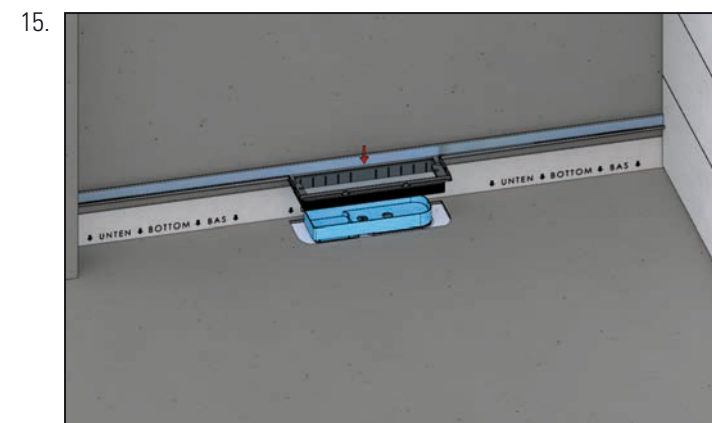
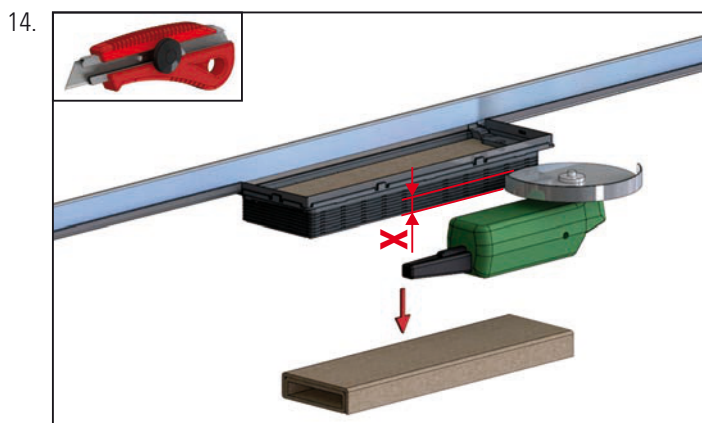
FR **Attention:**
étanchement lit de colle

NL **Attention:** lijmplank

ES **Atención:**
considerar lecho adhesivo

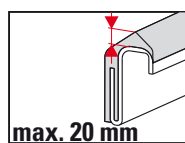
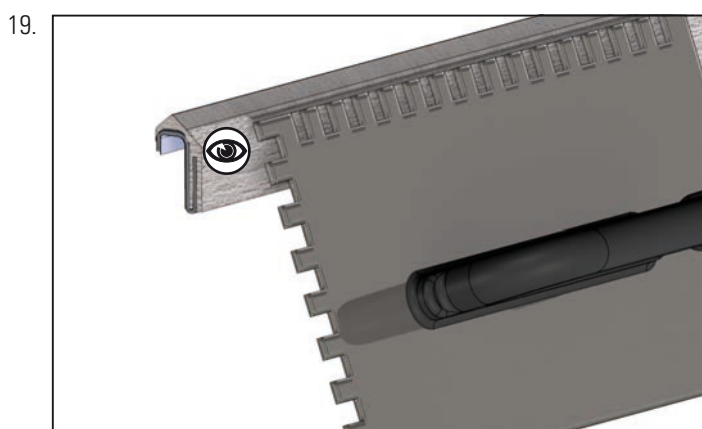
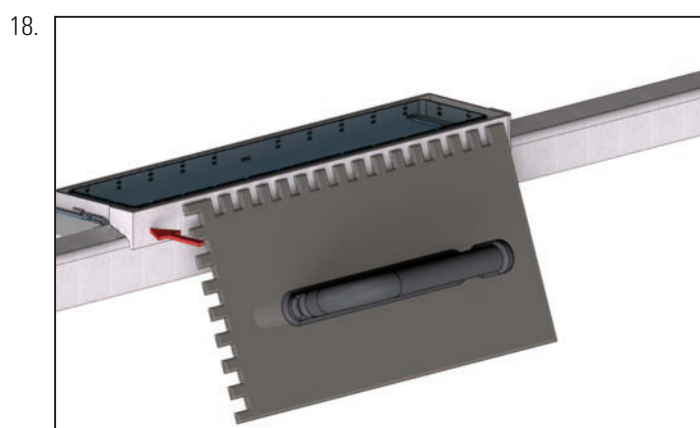
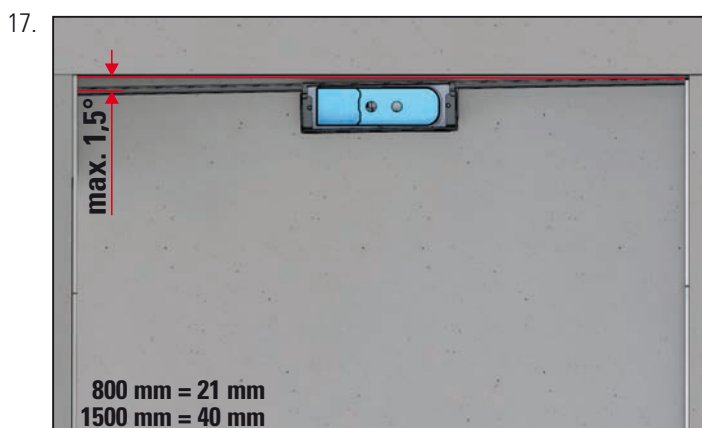
PT **Atenção:**
camada de cola

PL **Poważanie:**
pod klej do płytek

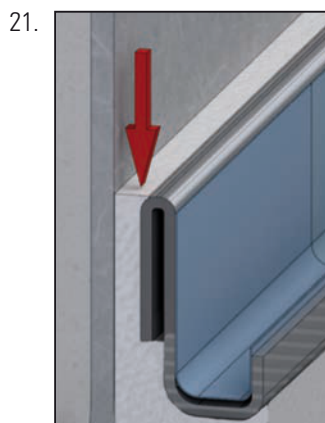
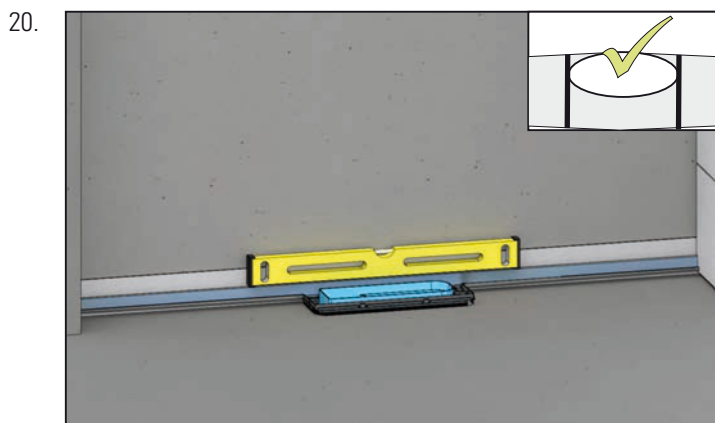


Einbau

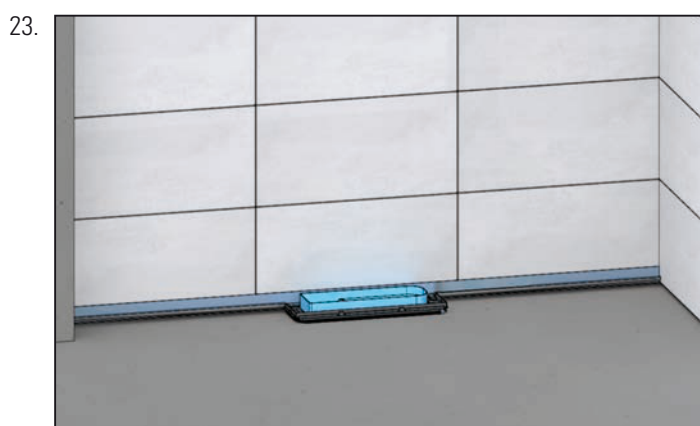
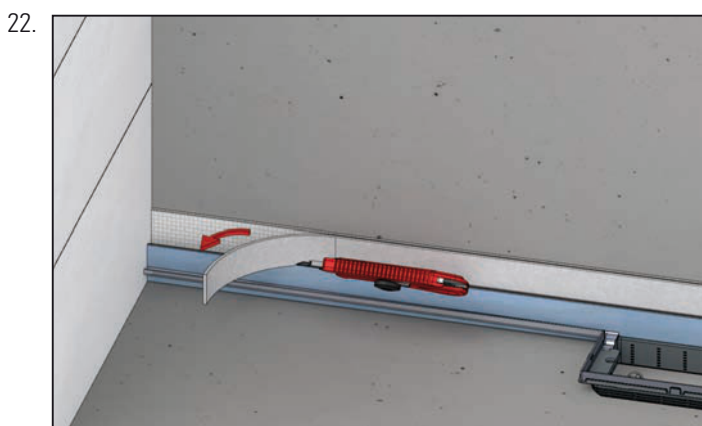
Installation / Montage / Inbouw /
Montaje / Montagem / Montaž



- DE Fliesenkleber ≤ 20 mm bauseits unterfüttern
- GB Adhesive layer ≤ 20 mm line on site
- FR Lit de colle ≤ 20 mm garnir en dessous sur place
- NL Lijmplank ≤ 20 mm onderstoppen plaats
- ES Lecho adhesivo ≤ 20 mm engrase por debajo sitio
- PT Camada de cola ≤ 20 mm alinhar local
- PL Plytek ≤ 20 mm podkleić teren

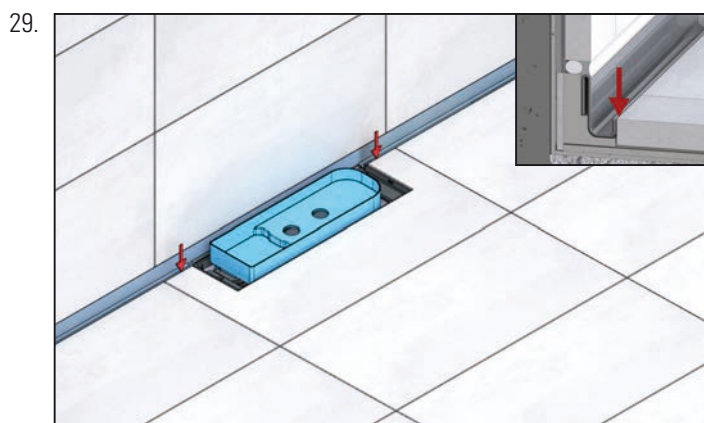
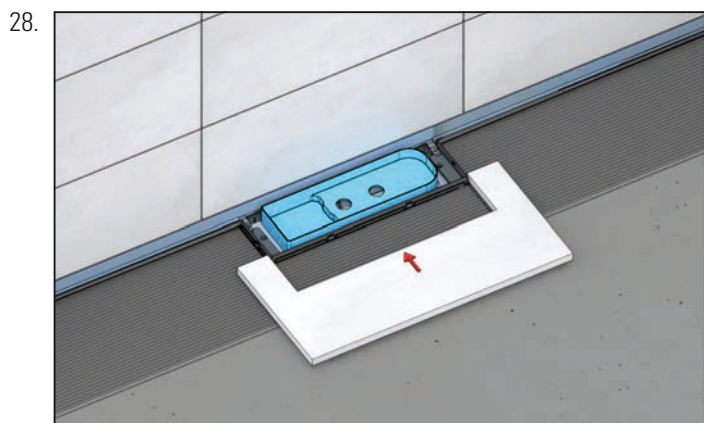
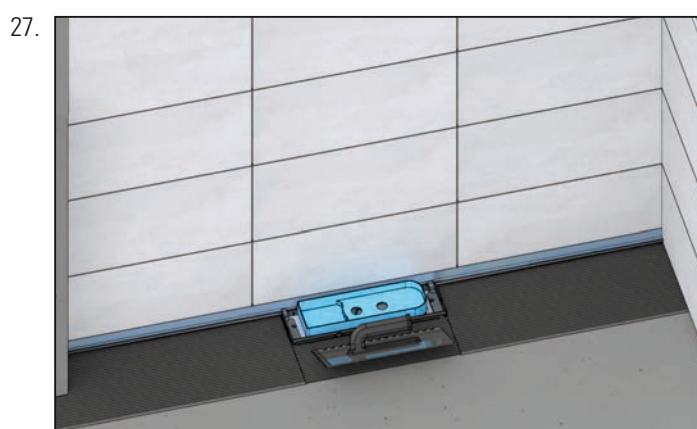
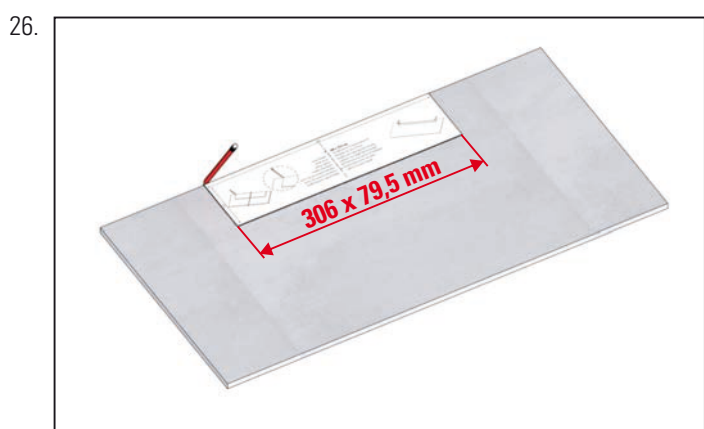
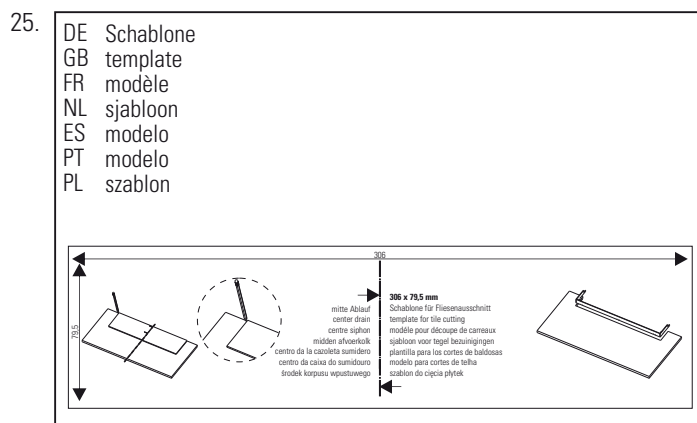


- DE Fliesenkleber
- GB Adhesive layer
- FR Lit de colle
- NL Lijmplank
- ES Lecho adhesivo
- PT Camada de cola
- PL Plytek



Einbau

Installation / Montage / Inbouw /
Montaje / Montagem / Montaż



DE Fuge mit zementärem oder elastischem Fugenfüller schließen
GB Close the joint with cement-based jointing mortar or with elastic joint filler
FR Fermer le joint avec du Mortier de jointoiment à base de ciment ou avec un mastic élastiqu
NL Sluit de voeg met voegvuller op basis van cement of met elastische voegvuller
ES Cerrar la junta con mortero para juntas a base de cemento o con masilla elástica para juntas
PT Fechar junta com enchimento de junta cimentícia ou elástico
PL Zamknąć połączenie za pomocą masy szpachlowej na bazie cementu lub elastyczną masą uszczelniającą

Einbau

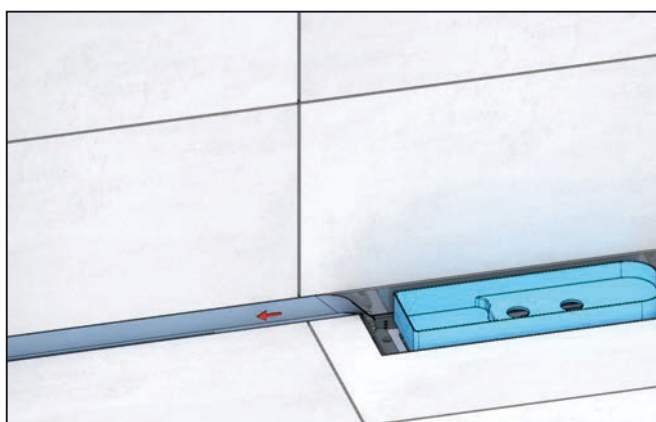
Installation / Montage / Inbouw /
Montaje / Montagem / Montaż

30.

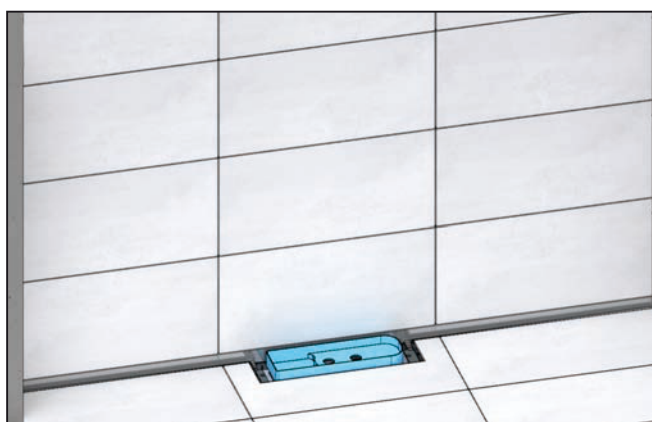


- DE Fuge elastisch schließen
- GB Close the joint with elastic joint filler
- FR Fermer le joint avec un mastic élastique
- NL Sluit de voeg af met elastische voegvuller
- ES Cerrar la junta con masilla elástica para juntas
- PT Feche a junta com enchimento de junta elástico
- PL Zamknąć złącze elastyczną masą uszczelniającąknąć przegub

31.

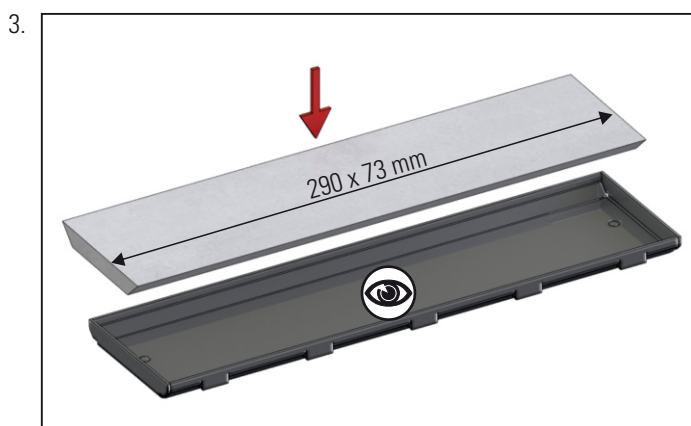
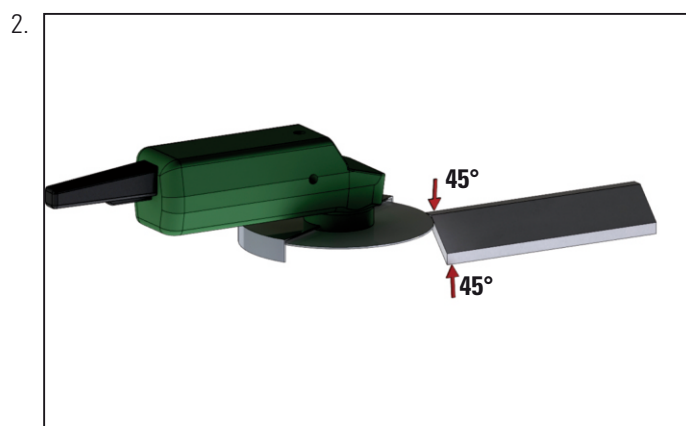
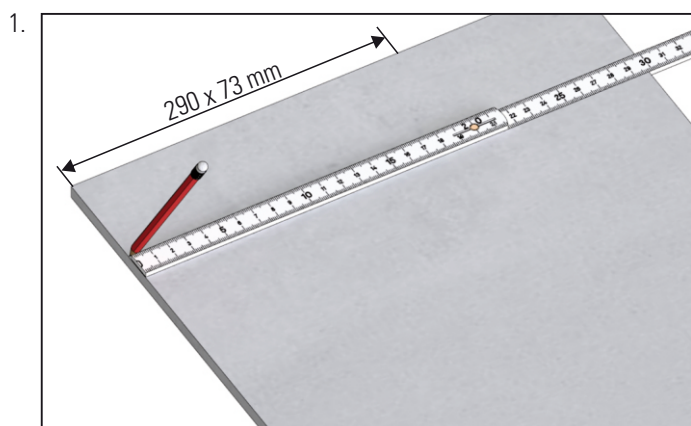


32.

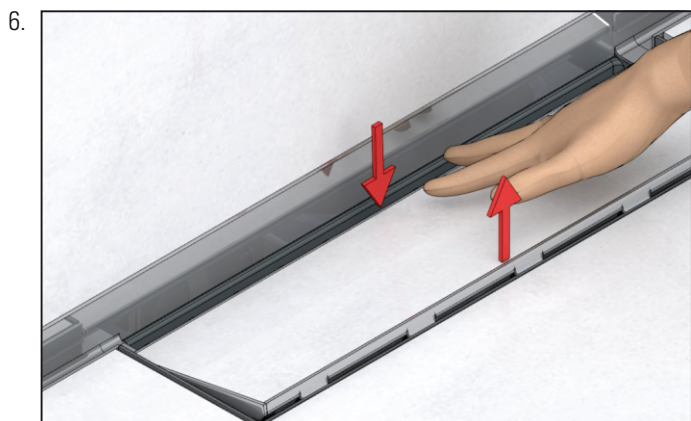
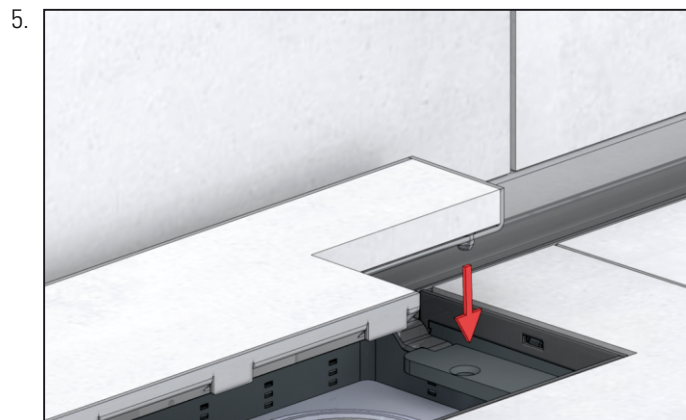
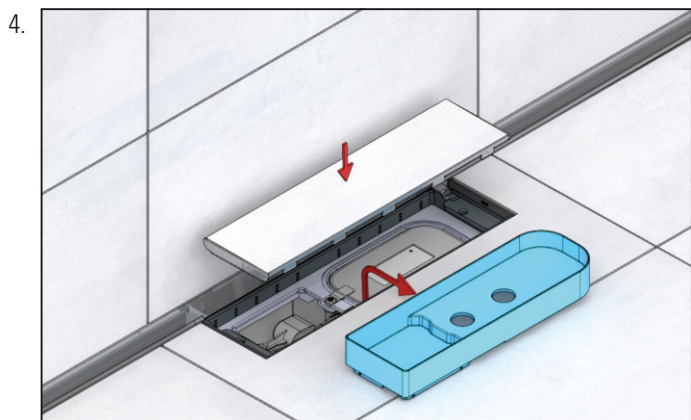


Einbau Abdeckung Connect

Installation cover plate / Montage cadre / Inbouw afdekking /
Montaje protección / Montagem cobertura / Montaż osłon



DE Fliese elastisch verkleben
GB Elastic bonding of tile
FR Collez le carreau élastiquement
NL Lijm de tegel elastisch
ES Pegar el azulejo elásticamente
PT Colar o azulejo elasticamente
PL Przyklej płytkę elastycznie



Einbau Abdeckung Connect Design

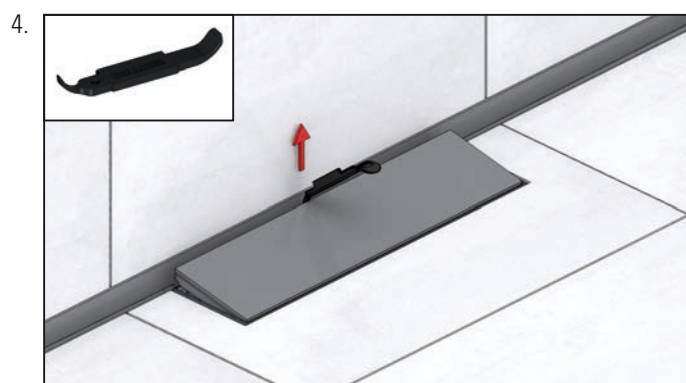
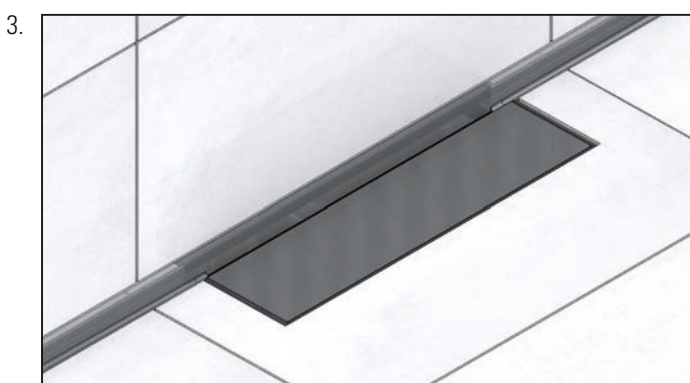
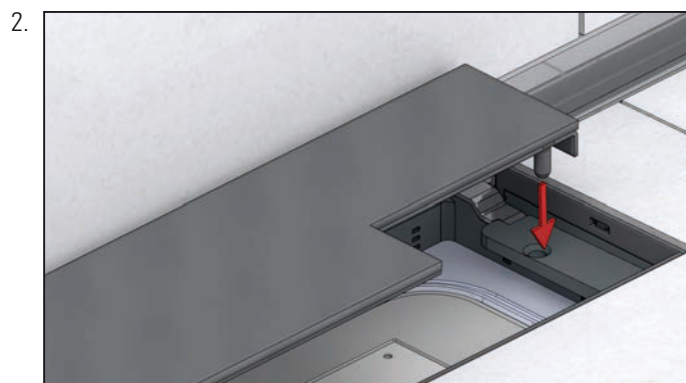
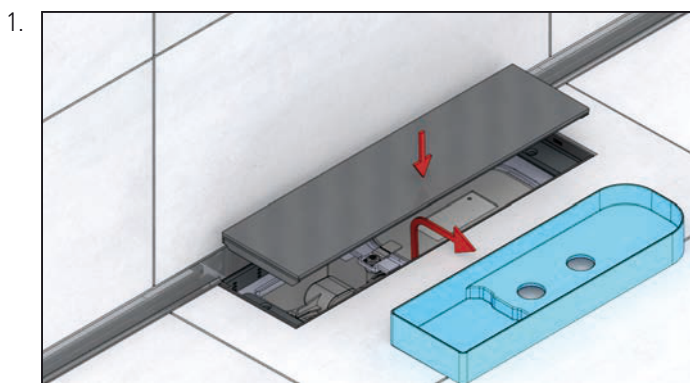
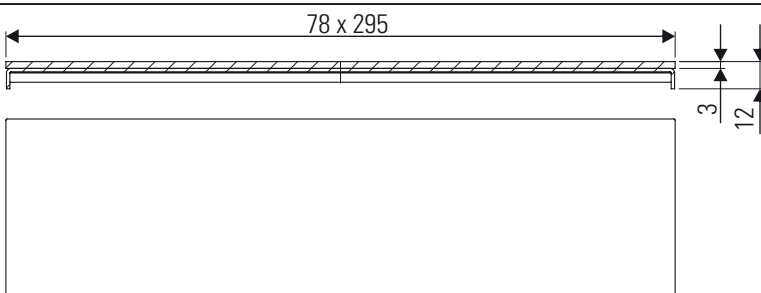
Installation cover plate / Montage cadre / Inbouw afdekking /
Montaje protección / Montagem cobertura / Montaż osłon

527615 527622 527639 527646

DE Inhalt der Lieferung
GB Delivery contents
FR Contenu de la livraison
NL Omvang van de levering
ES Contenido de la entrega
PT Conteúdo da entrega
PL Zakres dostawy

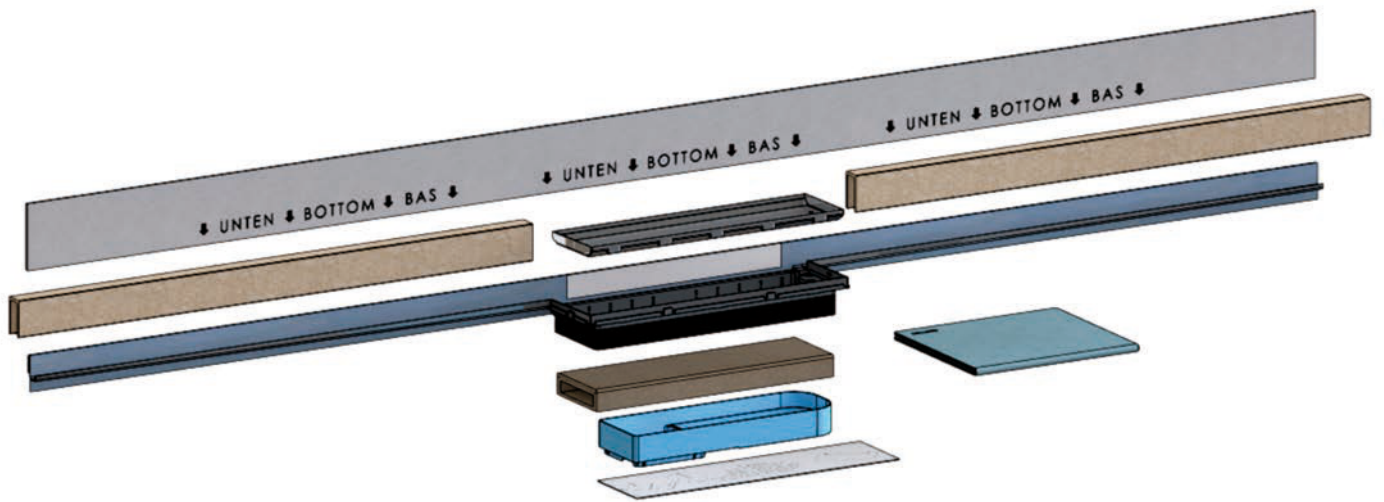


DE Einbaumaße
GB Installation dimensions
FR Cotes de montage
NL Inbouwmaten
ES Dimensiones de montaje
PT Dimensões de montagem
PL Wymiary montażowe



Ersatzteile und Zubehör

Spare parts and accessories / Remplacement et accessoire / Reserveonderdeel en toebehoren / Pieza de recambio y accesorio / Peça sobresselente e acessório / Części zamienne i wyposażenie



520494

DE Zubehör nicht im Lieferumfang enthalten

GB Accessories not included

FR Accessoire pas inclus

NL Toebehoren niet inbegrepen

ES Accesorio no incluido

PT Acessório não incluído

PL Zakres dostawy nie obejmuje
wyposażenia



Dallmer GmbH + Co. KG
Wiebelsheidestraße 25
59757 Arnsberg
Germany

T +49 2932 9616 - 0
F +49 2932 9616 - 222
E info@dallmer.de
W dallmer.com

DALLMER

Produktpartnerschaft

