

Brand- und Schallschutz-Rohbauelement

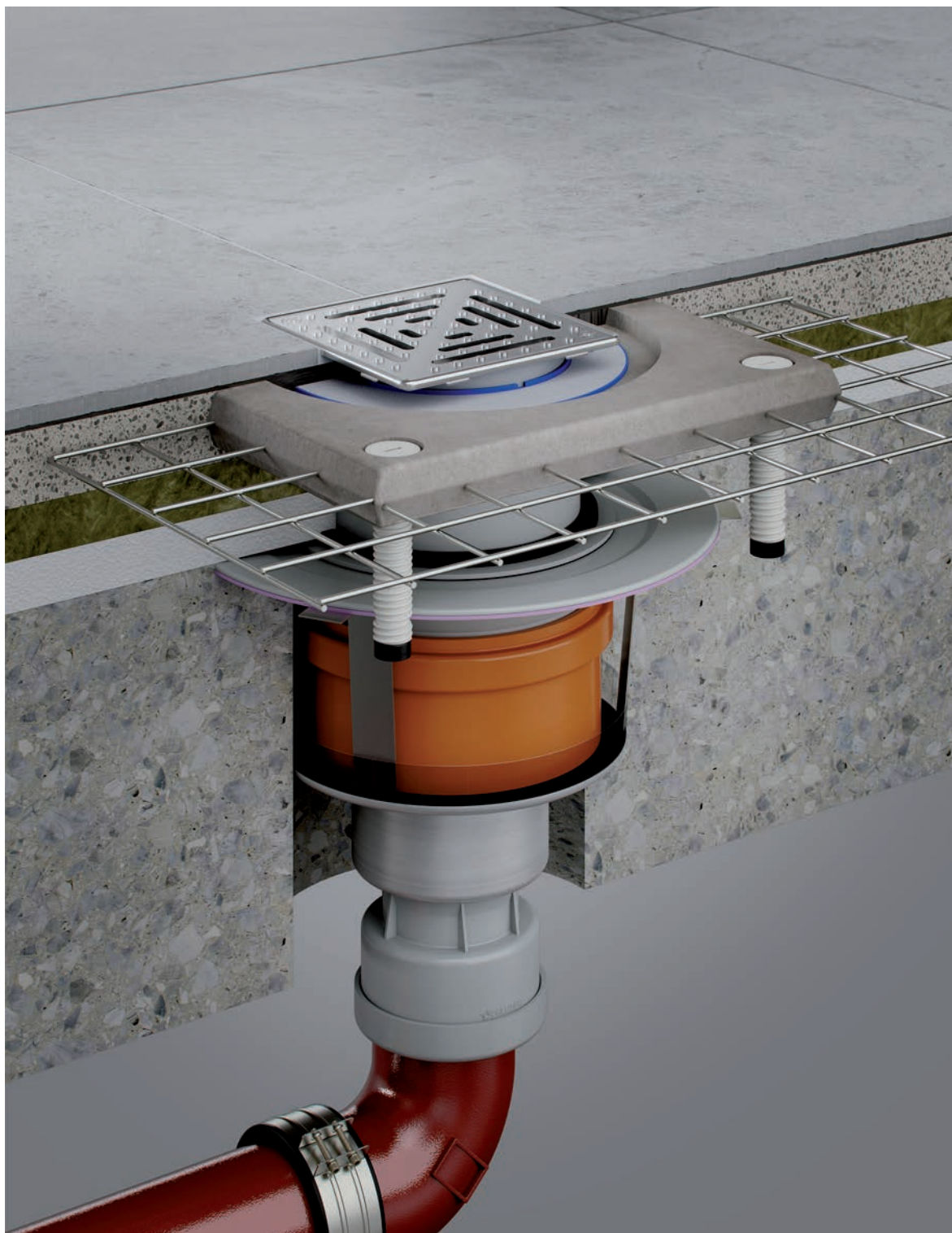
Fire and sound-insulating collar

Élément de protection incendie et isolation acoustique

Brandwerend ruwbouwelement

Collarín cortafuego

Elemento de pré-instalação com insonorização e protecção contra incêndios



DALLMER

Wichtige Hinweise

Important notes / Important précisions / Belangrijk Opmerking /
Importantes Nota / Importante Nota

DE Die einschlägigen Verarbeitungsrichtlinien aller beteiligten Gewerke sind zu berücksichtigen!

GB The relevant processing guidelines of all trades involved must be considered!

FR Respecter les directives de transformation de tous les corps de métier concernés !

NL De relevante verwerkingsrichtlijnen van alle betrokken vakmannen en materialen moeten in acht worden genomen!

ES Deben observarse las directrices de procesamiento pertinentes de todos los oficios implicados!

PT As diretrizes de processamento relevantes de todas as negociações envolvidas devem ser consideradas!

PL Należy przestrzegać odpowiednich wytycznych montażu dla wszystkich branż, których to dotyczy!

DE Alle technischen Daten der Montageanleitung sind sorgfältig erstellt, bei offensichtlichen Irrtümern bleiben nachträgliche Korrekturen vorbehalten.

GB All technical data of the installation manual has been prepared with care, subject to subsequent corrections of obvious errors.

FR Toutes les informations techniques figurant dans la notice de montage sont élaborées avec soin. En cas d'erreurs manifestes, des corrections ultérieures demeurent sous réserve.

NL Alle technische gegevens van de montage-instructies zijn zorgvuldig opgesteld, bij duidelijke fouten blijven latere correcties voorbehouden.

ES Todos los datos técnicos de estas instrucciones de montaje se elaboraron con la debida atención, en caso de errores notorios nos reservamos el derecho a efectuar las correcciones oportunas.

PT Todos os dados técnicos das instruções de montagem foram elaborados meticulosamente. Em caso de erros evidentes, reservamos para nós o direito a correções posteriores.

PL Wszystkie dane techniczne zawarte w instrukcji montażu zostały starannie spisane. W przypadku oczywistych pomyłek zastrzegamy sobie prawo do wprowadzania późniejszych zmian.

DE **Hinweis:** Die Einhaltung dieser Einbau-Empfehlung ist Voraussetzung für einen Gewährleistungsanspruch auf der Grundlage unserer Verkaufs- und Lieferbedingungen.

GB **Note:** Installation according to these instructions is a condition for considering any guarantee claim. Please see our conditions of sale and terms of delivery.

FR **Remarque :** L'observation de cette recommandation de pose est la condition préalable pour un recours en garantie sur la base de nos conditions de vente et de livraison.

NL **Opmerking:** Het opvolgen van de aanbevelingen voor het inbouwen is - op basis van onze Voorwaarden voor Verkoop en Levering een voorwaarde om aanspraak te kunnen maken op garantie.

ES **Nota:** El cumplimiento de esta recomendación de montaje es requisito indispensable para el derecho de garantía según nuestras condiciones de venta y entrega.

PT **Nota:** A observação deste recomendação de montagem é uma condição para o direito à garantia com base nas condições de venda e fornecimento.

Kernbohrung

core hole / forage / kernboring /
perforación / furo central

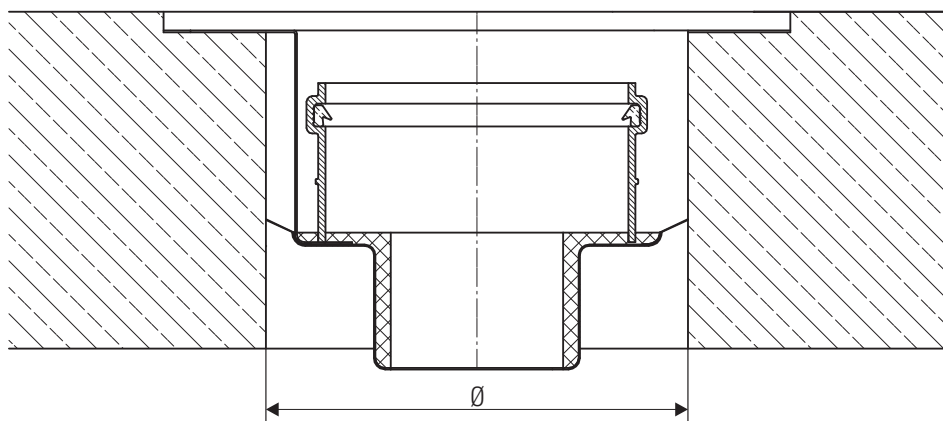
515018 Ø 200 mm (Ø 196 - 216 mm)

515025 Ø 160 mm (Ø 157 - 177 mm)

515032 Ø 140/150 mm (Ø 138 - 158 mm)

515100 Ø 140/150 mm (Ø 138 - 158 mm)

515056 Ø 200 mm (Ø 196 - 216 mm)



Kombinationstabelle

Combination Chart / Tableau de combinaison / Combinatieschema /
Gráfico combinado / Combinação Chart

Ablauftyp / Drain type / Type de drain / Soort drain / Tipo de drenaje / Tipo de drenagem	Art. Nr. item no.	Brandschutzelemente / Fire and sound-insulating collar / Élément de gros oeuvre de protection / Brandwerend ruwbouwelement / Unidad corta fuego para recibir en forjado / Elemento de pré-instalação para protecção			
		1 (515018)	2 (515025)	3 (515032)	5 (515056)
Bodenablauf / Floor drain / Avaloir de sol / Vloerafvoer / Sumidero / Sumidouro					
61 HT, DN 50	611024	•			
61 HT, DN 50/70	611055	•			
61 HT, DN 100	611062				•
61 HT DallBit, DN 50	612021	•			
61 HT DallBit, DN 50/70	612052	•			
61 HT DallBit, DN 100	612069				•
61 HT/E, DN 50/70, 100 x 100 mm	611154	•			
61 HT/KE, DN 50/70, 150 x 150 mm	611253	•			
61 HT/KE, DN 100, 150 x 150 mm	611260				•
61 HT/VC	563231	•			
61 HT PP-Niro DN 70	611840	•			
61 HT PP-Niro DN 100	612895				•
61 HT DallBit, PP-Niro DN 70	612847	•			
61 HT DallBit, PP-Niro DN 100	612892				•
61 G A DN 50 SML	611727	•			
61 G A DN 70 SML	611741	•			
61 G A DN 80 SML	611758	•			
61 G A DN 100 SML	611765				•
61 G A DallBit DN 70 SML	612748	•			
61 G A DallBit DN 80 SML	612755	•			
61 G A DallBit DN 100 SML	612762				•
40 S, DN 50	405128		•		
40 PE, DN 50/OD 50	405135		•		
40 DallBit, DN 50	405227		•		
40 SE 12, DN 50, 120 x 120 mm	405067		•		
40 SE, DN 50, 100 x 100 mm	405050		•		
40 V	513182		•		
40 VE	513298		•		
CeraDrain 49 K 10, 95 x 95 mm	513410		•		
CeraDrain 49 K 12, 120 x 120 mm	513472		•		
CeraDrain 49 VC 10, 100 x 100 mm	514073		•		
TistoPlan senkrecht K 10	513489		•		
TistoPlan senkrecht K 12	513472		•		
TistoPlan senkrecht VC 12	513991		•		
30 PRIMUS E 12	405333		•		
30 ERP 12	405326		•		
Duschablauf / Shower drain / Avaloir de douche / Doucheafvoer / Sumidero de ducha / Sumidouro de duche					
ORIO V, Haube Edelstahl, DN 50	160218			•	
ORIO V, Haube verchromt, DN 50	160249			•	
ORIO V, DN 50	160027			•	
Dachabläufe / Roof drains / Avaloir de toit / Dakafvoer / Sumidero / Sumidouro*					
		Betondach		Betondach	
Dachabläufe 62, DN 70		• 2)			
Dachabläufe 62, DN 70, beheizt					• 2)
Dachabläufe 62, DN 90/DN 100					
Dachabläufe 62, DN 125					
SuperDrain Dachabläufe 62, DN 70		• 2)			• 1) 2)
SuperDrain Dachabläufe 62, DN 90					•
SuperDrain Notabläufe 62, DN 70		• 2)			• 1) 2)
SuperDrain Notabläufe 62, DN 90					•

1) beheizte Ausführung
2) Nicht in Verbindung mit Dachabläufen 62, PVC

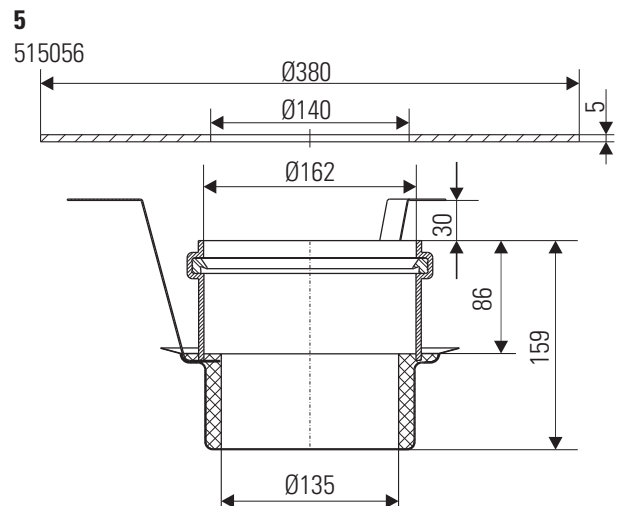
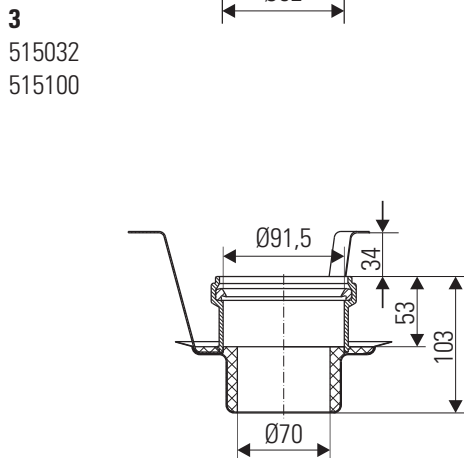
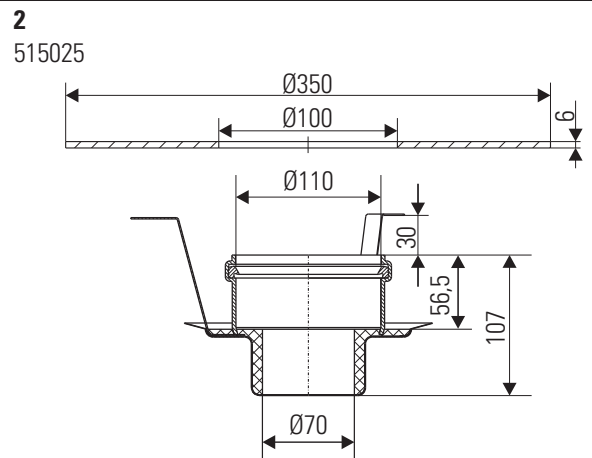
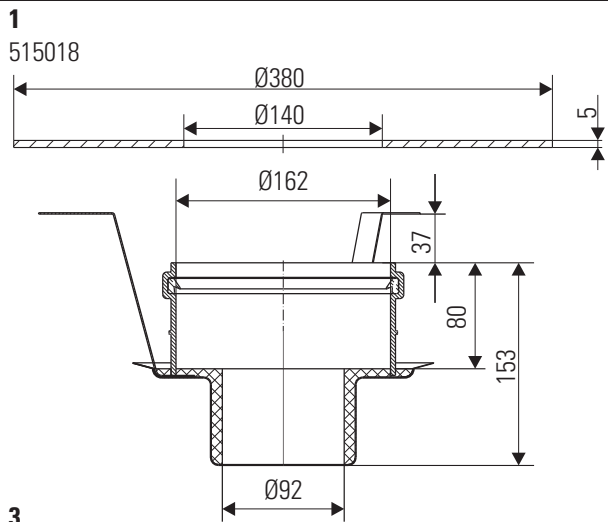
Inhalt der Lieferung

Delivery contents / Contenu de la livraison / Omvang van de levering /
 Contenido de la entrega / Conteúdo da entrega



Einbaumaße

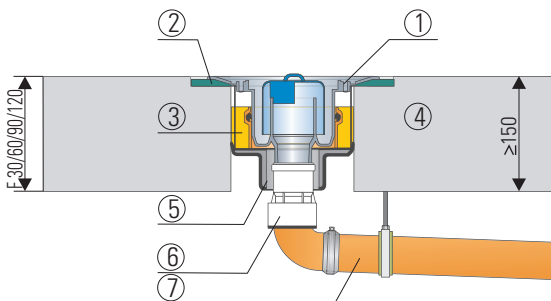
Installation dimensions / Cotes de montage / Inbouwmaten /
 Dimensiones de montaje/ Dimensões de montagem



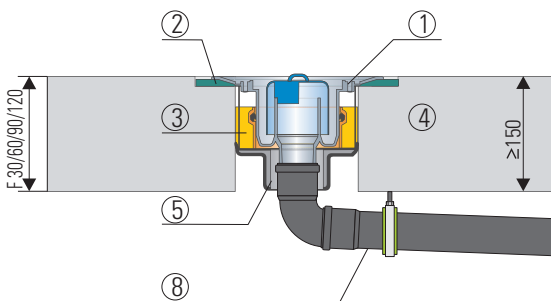
Anwendungsbeispiele

Exemples of installation / Exemples de l'installation / Voorbeelden van installatie / Ejemplos de instalación / Exemplos de instalação

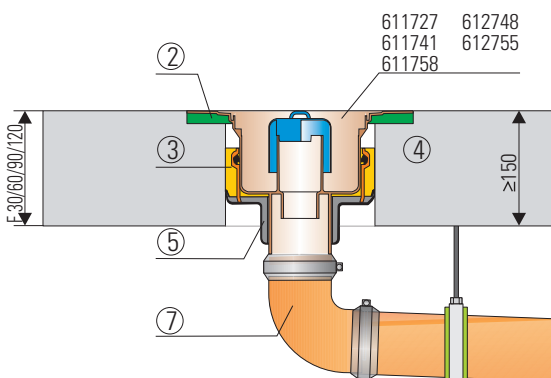
- ① **Ablauf** / drain body / corps d'avaloir / afvoerkolk / cazoleta sumidero / caixa do sumidouro
- ② **Schallschutzmanschette** / sound proofing collar / manchon insonorisant / geluidwerend manchet / anillo de junta de aislamiento acústico / junta de proteção sonora
- ③ **Mörtel MG II/III** / mortar class II/III / mortier du groupe II ou III / mortel van mortelgroep II of III / mortero de los grupos II o III / argamassa do grupo de argamassas II ou III
- ④ **Betondecke** / concrete / béton / beton / hormigón / concreto
- ⑤ **Brandschutz-Rohbauelement** / fire-proofing collar / élément de gros oeuvre de protection / brandwerend ruwbouwelement / unidad corta fuego para recibir en forjado / elemento de pré-instalação para proteção
- ⑥ **HT/SML-Verbinder** / HT/SML pipe coupling/raccord de conduit HT/SML/HT/SML-buisverbinder / racor HT/SML / conector de tubos HT/SML
- ⑦ **nicht brennbares Rohr z.B. SML-Rohr** / non-combustible pipe e.g. SML cast iron / tuyau non-combustible par ex tuyau fonte / onbrandbare pijp bijv. gietijzeren pijpen / tubo incombustible por ejemplo tubería de fundición / tubo incombustível e.g. tubo de elenco
- ⑧ **brennbares Rohr z.B. HT-Rohr** / combustible pipe e.g. PVC, HDPE / tuyau combustible par ex PVC, HDPE / brandbare pijp bijv. PVC, HDPE / tubería de combustible por ejemplo PVC, HDPE / tubo de combustível e.g. PVC, HDPE
- ⑨ **Mineralwolle $\geq 1000^{\circ}\text{C}$** / mineral fibre $\geq 1000^{\circ}\text{C}$ / fibres minérales $\geq 1000^{\circ}\text{C}$ / minerale vezels $\geq 1000^{\circ}\text{C}$ / de fibra mineral $\geq 1000^{\circ}\text{C}$ / fibra mineral $\geq 1000^{\circ}\text{C}$
- ⑩ **Verbundabdichtung** / under-tile waterproofing / étanchéités composites / naadafdichtingen / impermeabilizaciones solidarias / vedações combinadas
- ⑪ **Calciumsilikat-Aufdopplung** / calcium silicate sheeting / silicate de calcium bâches / calciumsilicaat platen / láminas de silicato de calcio / silicato de cálcio folhas



DE mit nicht brennbaren Rohrleitungen
 GB with non-combustible pipework
 FR avec tuyauterie non-combustible
 NL met onbrandbare pijpwerk /
 ES con tuberías no combustible
 PT com tubagem incombustível
 gemäß/accordance/selon/conform/según/acordo abZ Z-19.17-1543



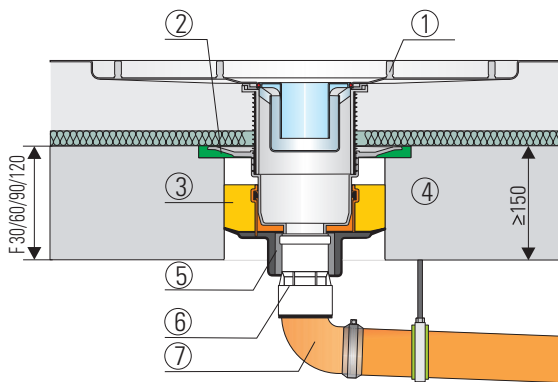
DE mit brennbaren Rohrleitungen
 GB with combustible pipework
 FR avec tuyauterie combustible
 NL met brandbare pijpwerk
 ES con tuberías combustible
 PT com tubagem combustível
 gemäß/accordance/selon/conform/según/acordo abZ Z-19.17-1543



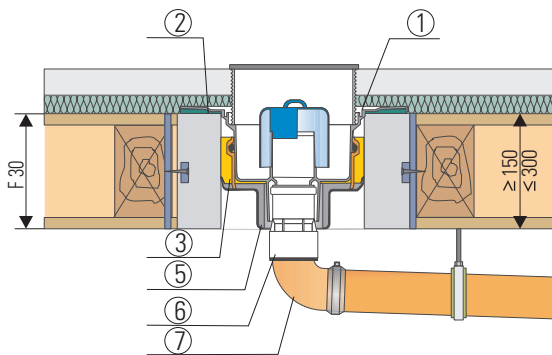
DE mit nicht brennbaren Rohrleitungen (direkter Anschluss)
 GB with non-combustible pipework (direct connention)
 FR avec tuyauterie non-combustible (raccordement direct)
 NL met onbrandbare pijpwerk (directe verbinding)
 ES con tuberías incombustible (conexión directa)
 PT com tubagens de combustível (conexão direta)
 gemäß/accordance/selon/conform/según/acordo abZ Z-19.17-1543

Anwendungsbeispiele

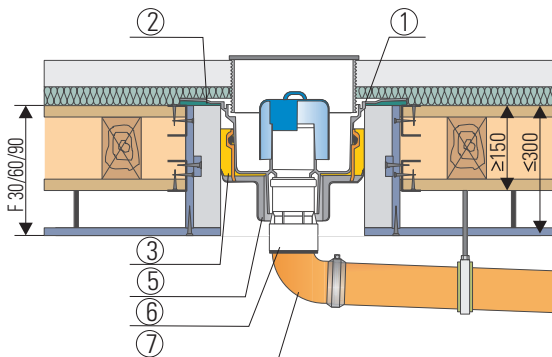
Exemples of installation / Exemples de l'installation / Voorbeelden van installatie /
Ejemplos de instalación / Exemplos de instalação



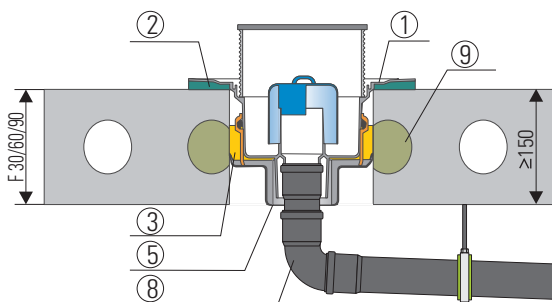
DE mit Duschrinne
GB with floor channel
FR avec caniveau de douche
NL met douchegoot
ES con sumidero lineal
PT com sumidouro linear
gemäß/accordance/selon/conform/según/acordo abZ Z-19.17-1543



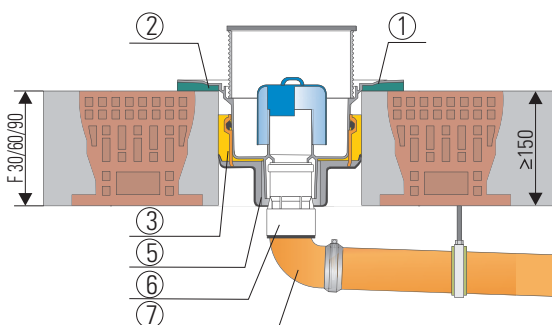
DE in Holzbalkendecke F 30
GB in timber floor, class F 30
FR dans le plancher de bois F 30
NL in houten vloer F 30 /
ES en el piso de madera F 30
PT em piso de madeira F 30
gemäß/accordance/selon/conform/según/acordo abZ Z-19.17-1543



DE in Holzbalkendecke F 30/60/90 Unterdecke
GB in timber floor, class F 30/60/90
FR dans le plancher de bois F 30/60/90
NL in houten vloer F 30/60/90
ES en el piso de madera F 30/60/90
PT em piso de madeira F 30/60/90
gemäß/accordance/selon/conform/según/acordo abZ Z-19.17-1543



DE in Hohlkammerdecken F 30/60/90
GB in hollowcore concrete sections F 30/60/90
FR en creux noyau de béton F 30/60/90
NL in holle kern beton F 30/60/90
ES en concreto hueco central F 30/60/90
PT no núcleo de concreto oco F 30/60/90
gemäß/accordance/selon/conform/según/acordo abZ Z-19.17-1543

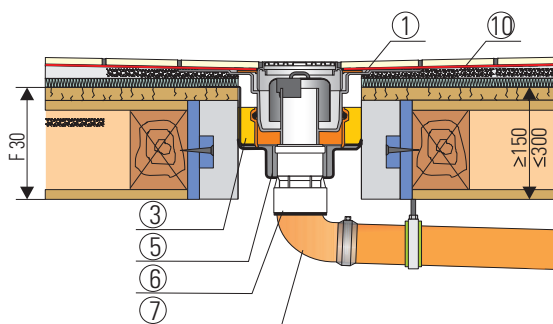


DE in Rippen- und Ziegeldecken F 30/60/90
GB in beam and block F 30/60/90
FR en rayon et bloc F 30/60/90
NL in Broodjesvloer F 30/60/90
ES en el haz y el bloque F 30/60/90
PT em viga eo bloco F 30/60/90
gemäß/accordance/selon/conform/según/acordo abZ Z-19.17-1543

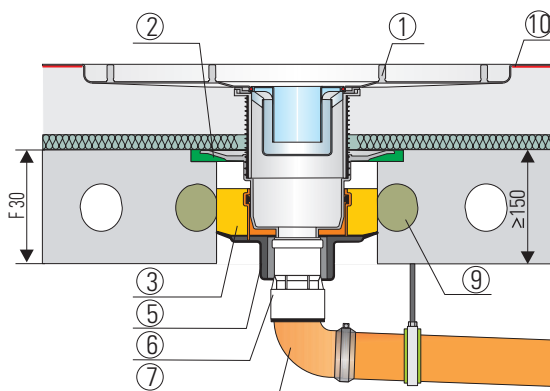
Anwendungsbeispiele

Examples of installation / Exemples de l'installation / Voorbeelden van installatie /
Ejemplos de instalación / Exemplos de instalação

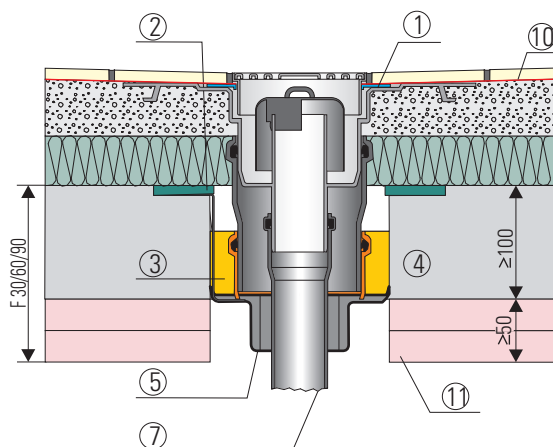
- DE **Hinweis:** Verbundabdichtungen sind gemäß der DIN 18534 - Abdichtung von Innenräumen- auszuführen. Der Anschluss an das Entwässerungssystem / Dichtmanschette erfolgt gemäß der Montageanleitung der Dallmer GmbH + Co.KG.
- GB **Note:** Bonded waterproofings are to be executed according to DIN 18534 - Interior waterproofing. The connection to the drainage system / sealing collar has to be made according to the installation constructions of the company Dallmer GmbH + Co.KG.
- FR **Remarque :** Étanchéités composites doivent être exécutés selon la norme DIN 18534 - Étanchement d'intérieur. La connexion au système d'évacuation d'eau / collerette d'étanchéité doit être réalisée selon la notice de pose de la société Dallmer GmbH + Co.KG
- NL **Opmerking:** Naadafdichtingen moeten in overeenstemming met DIN 18534 van -Afdichting van ruimten- worden uitgevoerd. Aansluiting op de drainagesysteem / afdichtmanchet gebeurt volgens de montagehandleiding Dallmer GmbH + Co.KG.
- ES **Nota:** Impermeabilizaciones solidarias tienen que ser efectuadas según la DIN 18534 "Impermeabilización de espacios interiores". La conexión al sistema de drenaje / manguito de estanqueidad se realiza de acuerdo con las indicaciones de montaje de la empresa Dallmer GmbH + Co.KG.
- PT **Nota:** Vedações combinadas devem ser realizadas de acordo com a DIN 18534 "Vedações de interiores". A conexão ao sistema de escoamento / manguito de vedação efectua-se de acordo com o manual de instruções da empresa Dallmer GmbH + Co.KG



- DE in Holzbalkendecke F 30, mit Auslaibung und Mörtelverguss
- GB in timber floor, class F 30, with cement outer framing
- FR dans le plancher de bois F 30, avec du ciment encadrement extérieur
- NL in houten vloer F 30, met cement buitenste framing
- ES en el piso de madera F 30, con la elaboración de cemento exterior
- PT em piso de madeira F 30, com cimento enquadramento externo
- gemäß/accordance/selon/conform/según/acordo abZ Z-19.17-1543



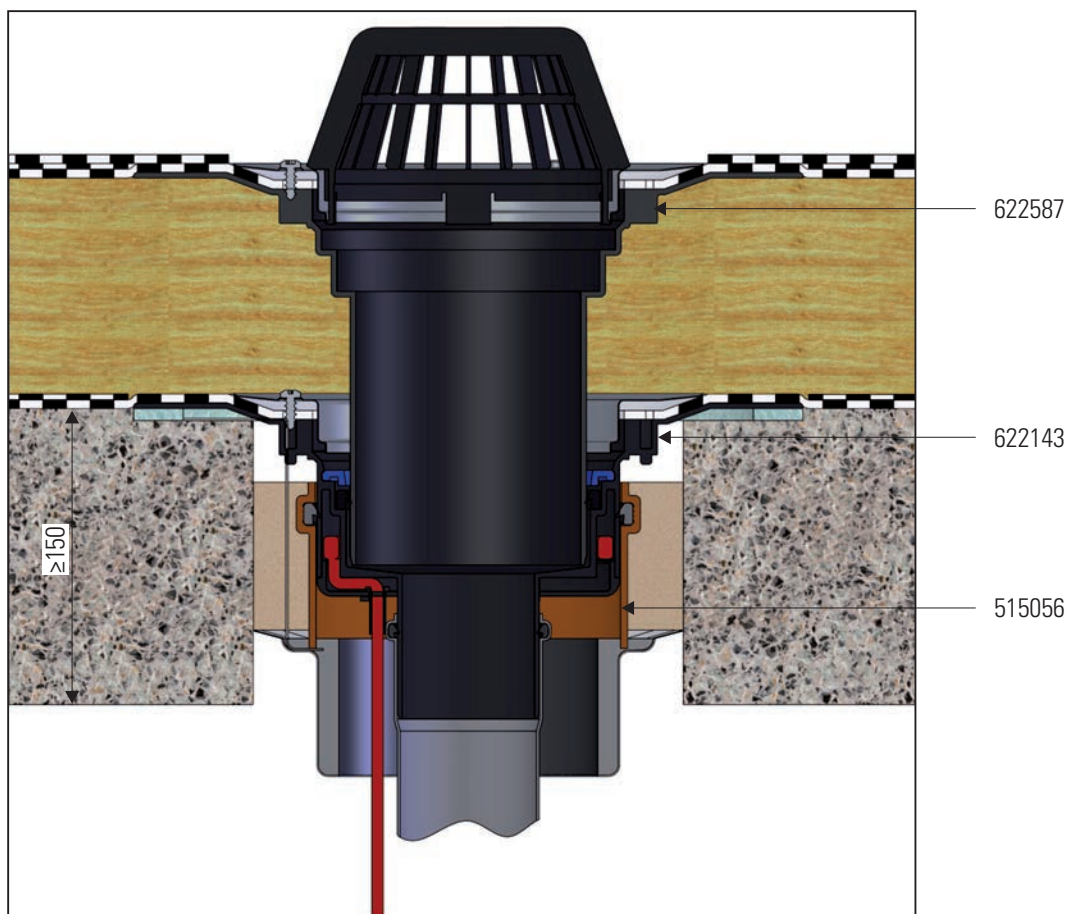
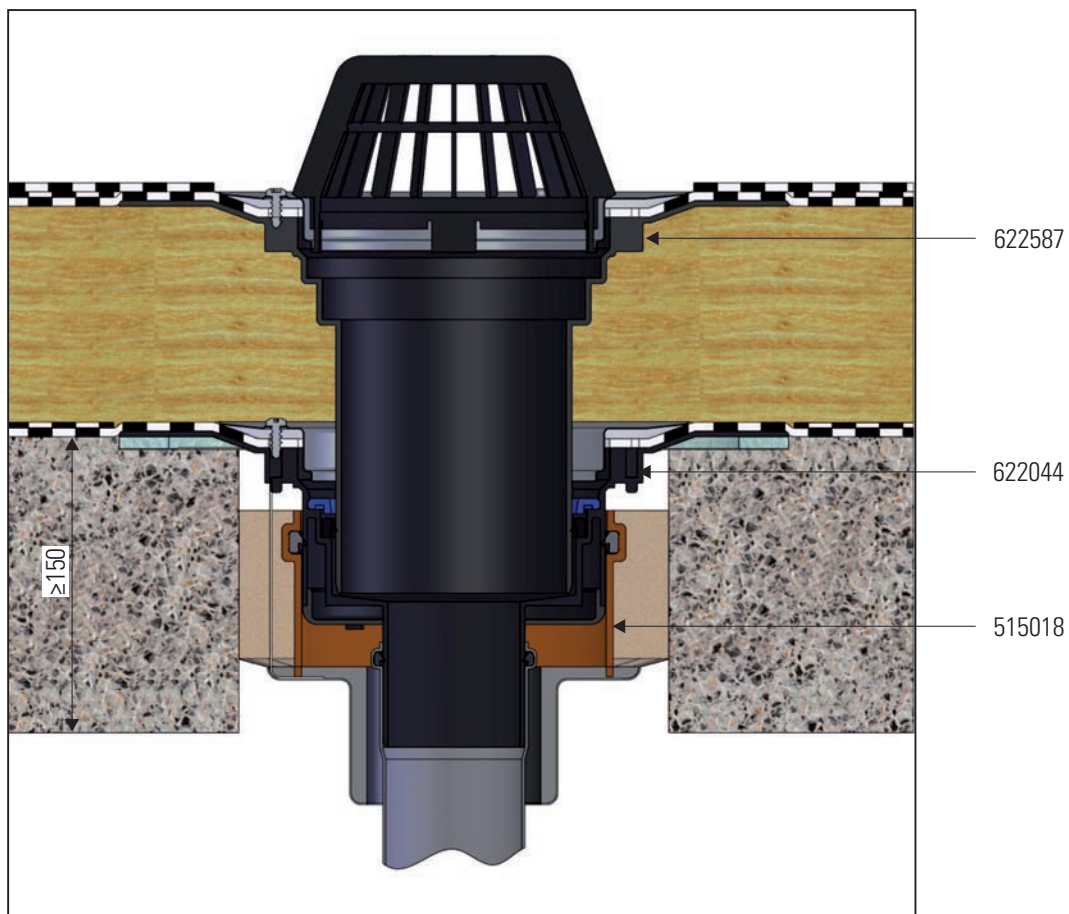
- DE in Hohlkammerdecken F 30
- GB in hollowcore concrete sections F 30
- FR en creux noyau de béton F 30
- NL in holle kern beton F 30
- ES en concreto hueco central F 30
- PT no núcleo de concreto oco F 30
- gemäß/accordance/selon/conform/según/acordo abZ Z-19.17-1543



- DE in Betondecke ≥ 100 mm
- GB in concrete ceiling ≥ 100 mm
- FR dans le plafond en béton ≥ 100 mm
- NL in betonvloer ≥ 100 mm
- ES en techno de concreto ≥ 100 mm
- PT no teto de concreto ≥ 100 mm
- gemäß/accordance/selon/conform/según/acordo abZ Z-19.17-1543

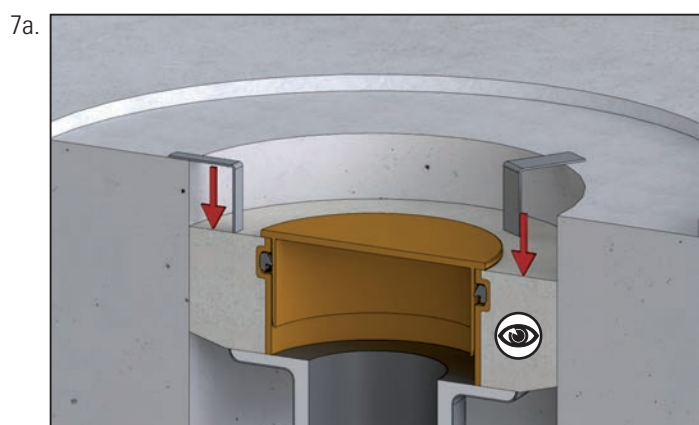
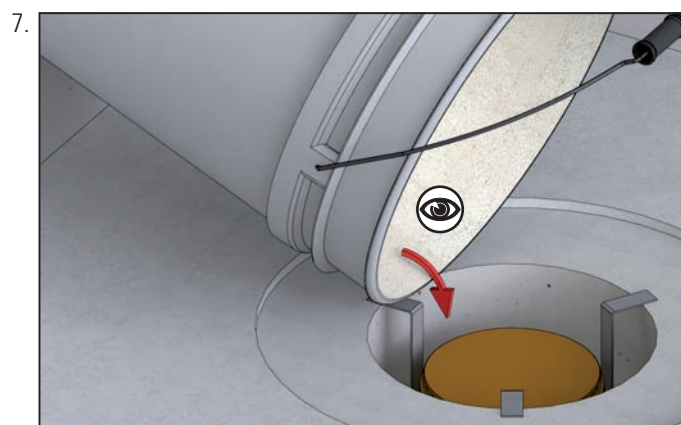
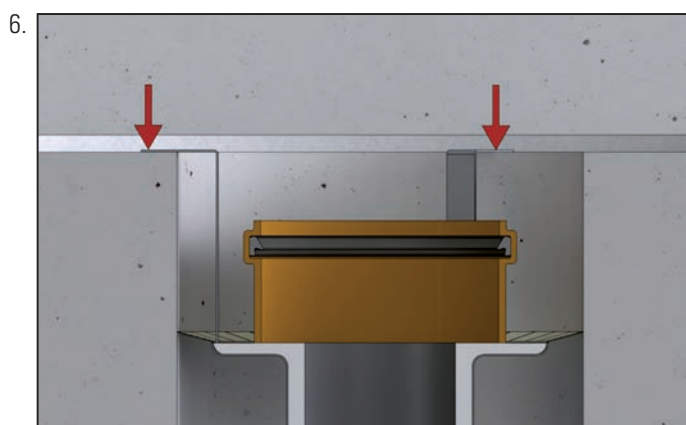
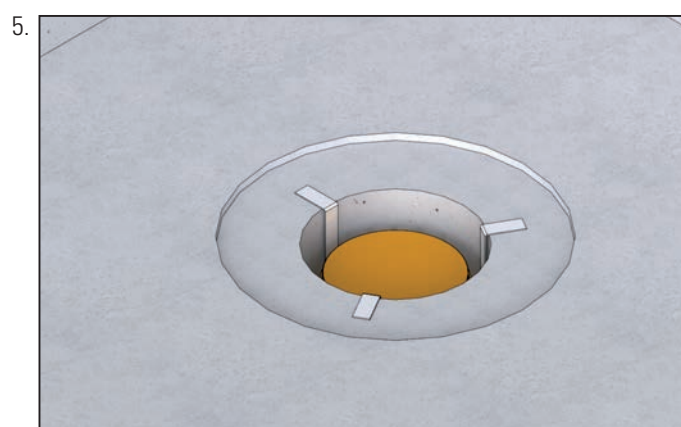
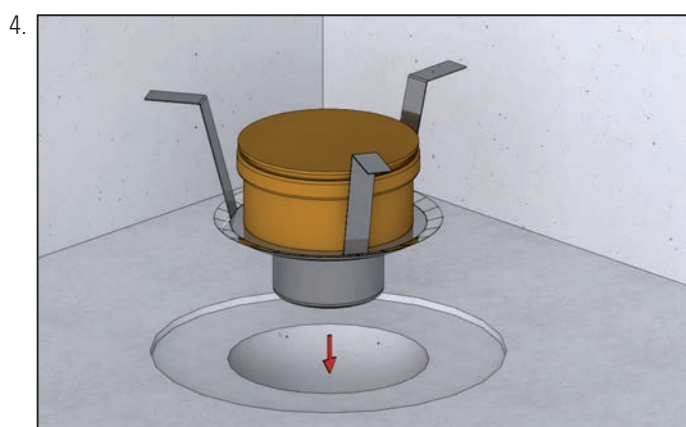
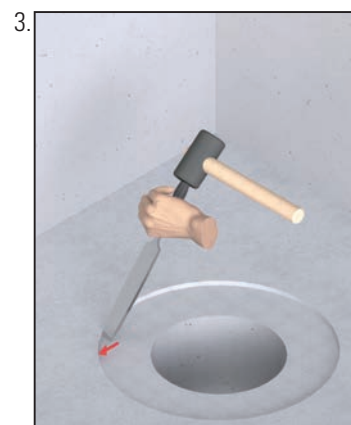
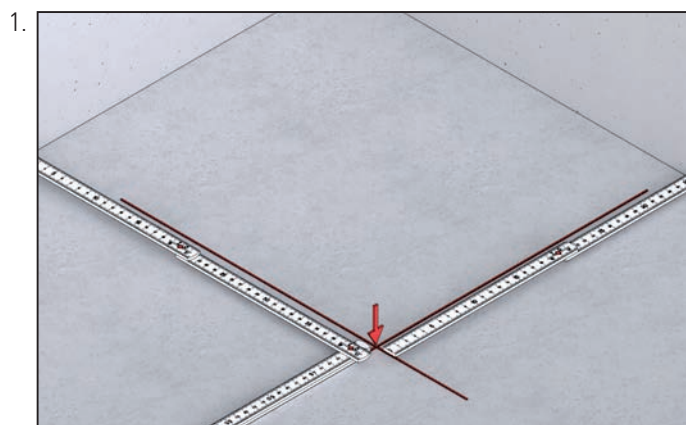
Anwendungsbeispiele

Examples of installation / Exemples de l'installation / Voorbeelden van installatie /
Ejemplos de instalación / Exemplos de instalação



Einbau in Kernbohrungen

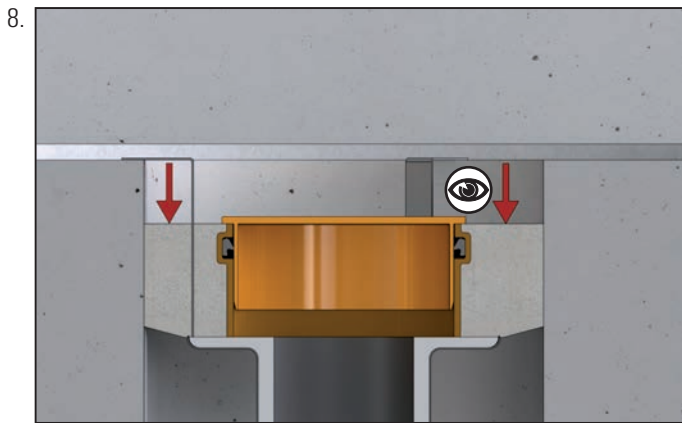
Installation in core holes / Montage forage / Inbouw kernboringen /
Montaje perforación / Montagem furo central



- DE Mörtel MG II/III
- GB mortar class II/III
- FR mortier du groupe II ou III
- NL mortel van mortelgroep II of III
- ES mortero de los grupos II o III
- PT argamassa do grupo de argamassas II ou III

Einbau in Kernbohrungen

Installation in core holes / Montage forage / Inbouw kernboringen /
Montaje perforación / Montagem furo central



DE maximale Füllhöhe
GB maximum fill height
FR la hauteur de remplissage maximale
NL maximale vulhoogte
ES la altura máxima de relleno
PT altura máxima de enchimento

DE **Achtung!** Nach der Montage des Rohbauelementes muss die Brandschutzplakette im unmittelbaren Montagebereich sichtbar angebracht werden.

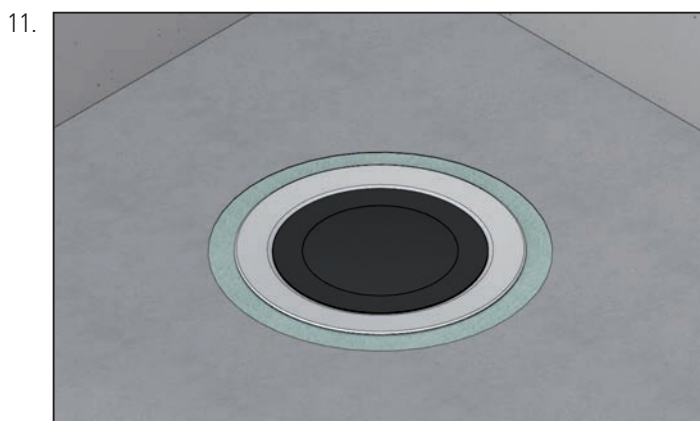
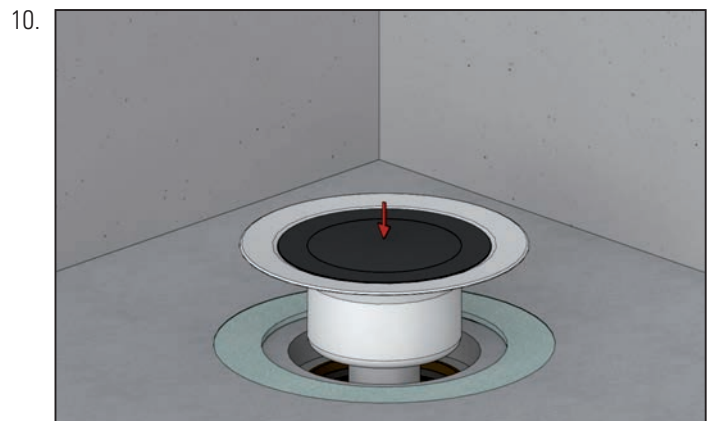
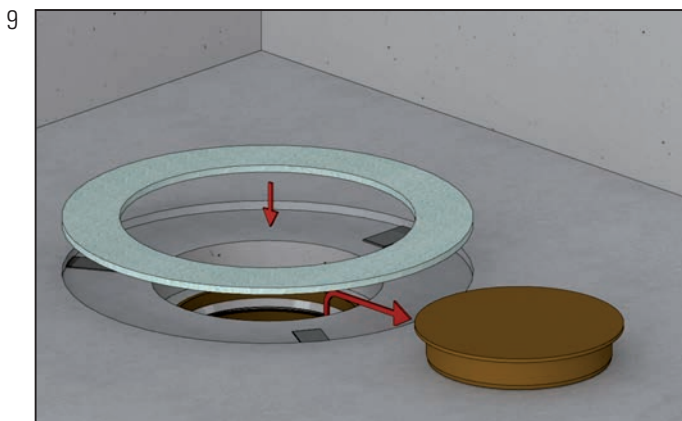
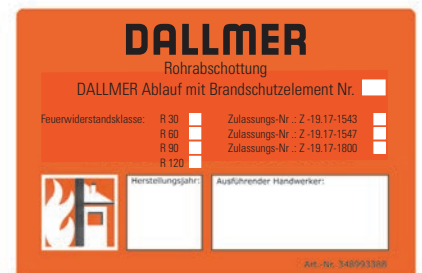
GB **Attention!** After the shell element has been installed, the fire protection tag must be installed visibly in the immediate installation area.

FR **Attention !** Après le montage de l'élément de gros œuvre, il faut apposer la plaquette de protection contre les incendies pour qu'elle soit bien visible dans la zone de montage immédiate

NL **Let op!** Na het monteren van het ruwbouwelement moet u het brandveiligheidopschrift in de onmiddellijke omgeving van de montageplek zichtbaar aanbrengen.

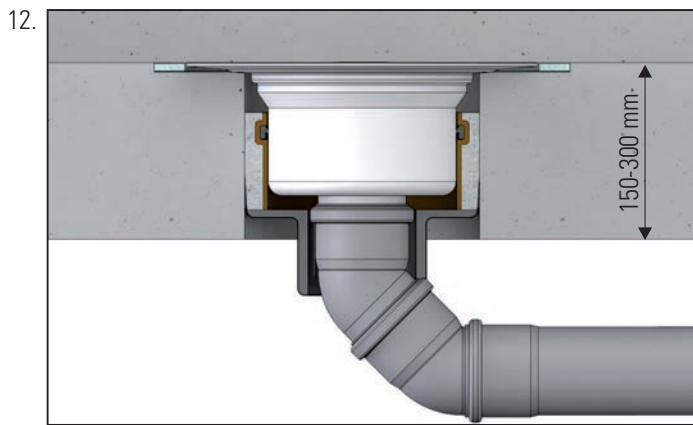
ES **¡Atención!** Después de montar el elemento en bruto, debe colocarse la placa sobre protección contra incendios cerca y en un lugar visible.

PT **Atenção!** Após a montagem do elemento de estrutura, a plaqueta de protecção do incêndio deve ser colocada de forma visível na área imediatamente próxima à montagem.



Einbau in Kernbohrungen

Installation in core holes / Montage forage / Inbouw kernboringen /
Montaje perforación / Montagem furo central



- DE Auf keinen Fall die Rohrleitung direkt an das Brandschutz-Rohbauelement anschließen!
- GB Do not connect the pipe directly to the fire protection shell element under any circumstances!
- FR Il ne faut en aucun cas brancher directement la tuyauterie à l'élément de gros œuvre de protection contre les incendies !
- NL Sluit in geen geval de pijpleiding direct aan op het brandwerende ruwbouwelement!
- ES En ningún caso se debe conectar la tubería directamente al elemento en bruto de protección contra incendios.
- PT Não conectar de forma alguma a tubagem directamente ao elemento de estrutura de protecção contra incêndio!

Dallmer GmbH + Co. KG
Wiebelsheidestraße 25
59757 Arnsberg
Germany

T +49 2932 9616 - 0
F +49 2932 9616 - 222
E info@dallmer.de
W www.dallmer.com

DALLMER