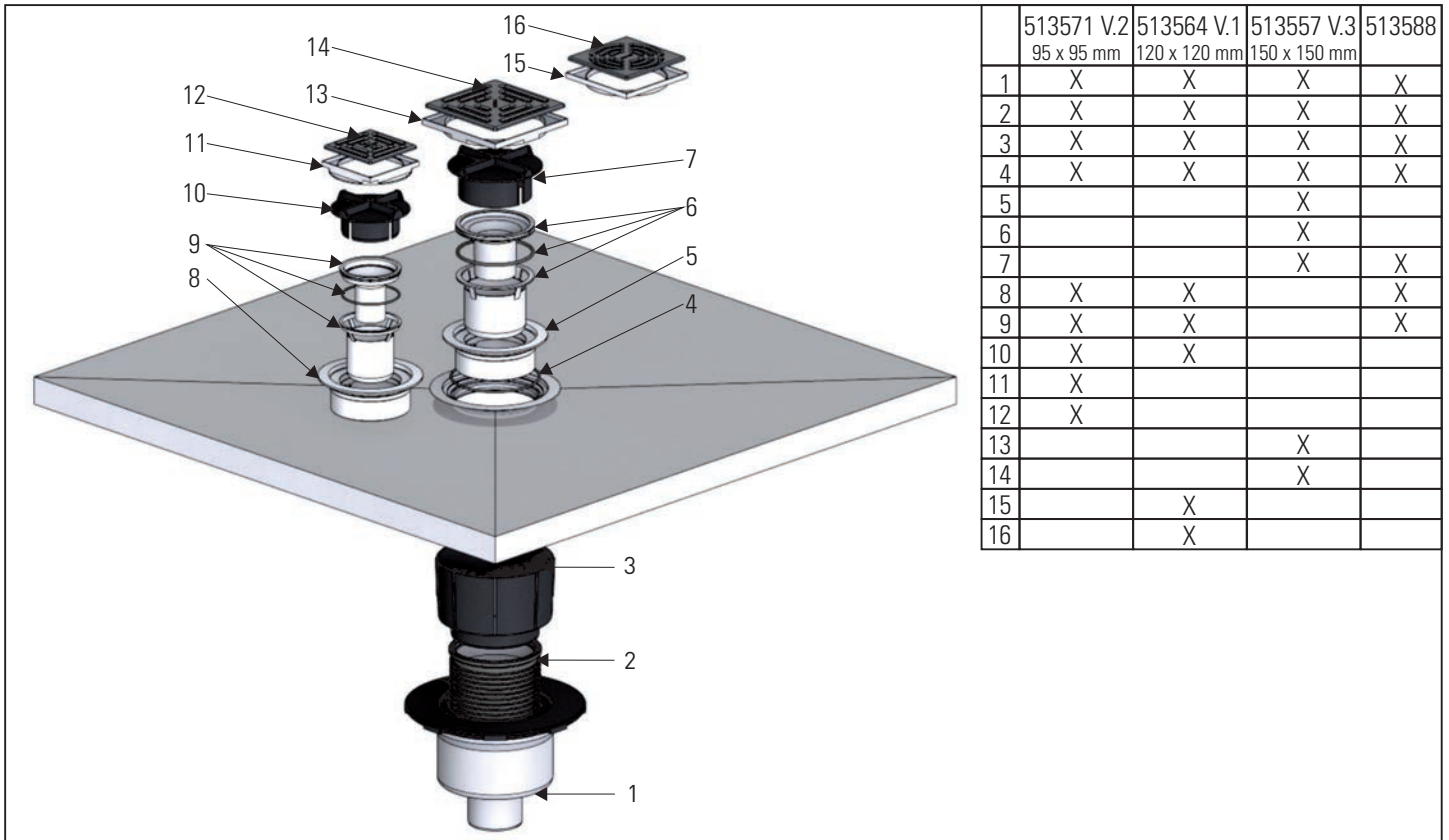


Bodenablauf CIRCO V

Floor drain CIRCO V
 Avaloir de sol CIRCO V
 Vloerafvoer CIRCO V
 Sumidero CIRCO V
 Sumidouro CIRCO V
 Wpust podłogowy CIRCO V

Inhalt der Lieferung

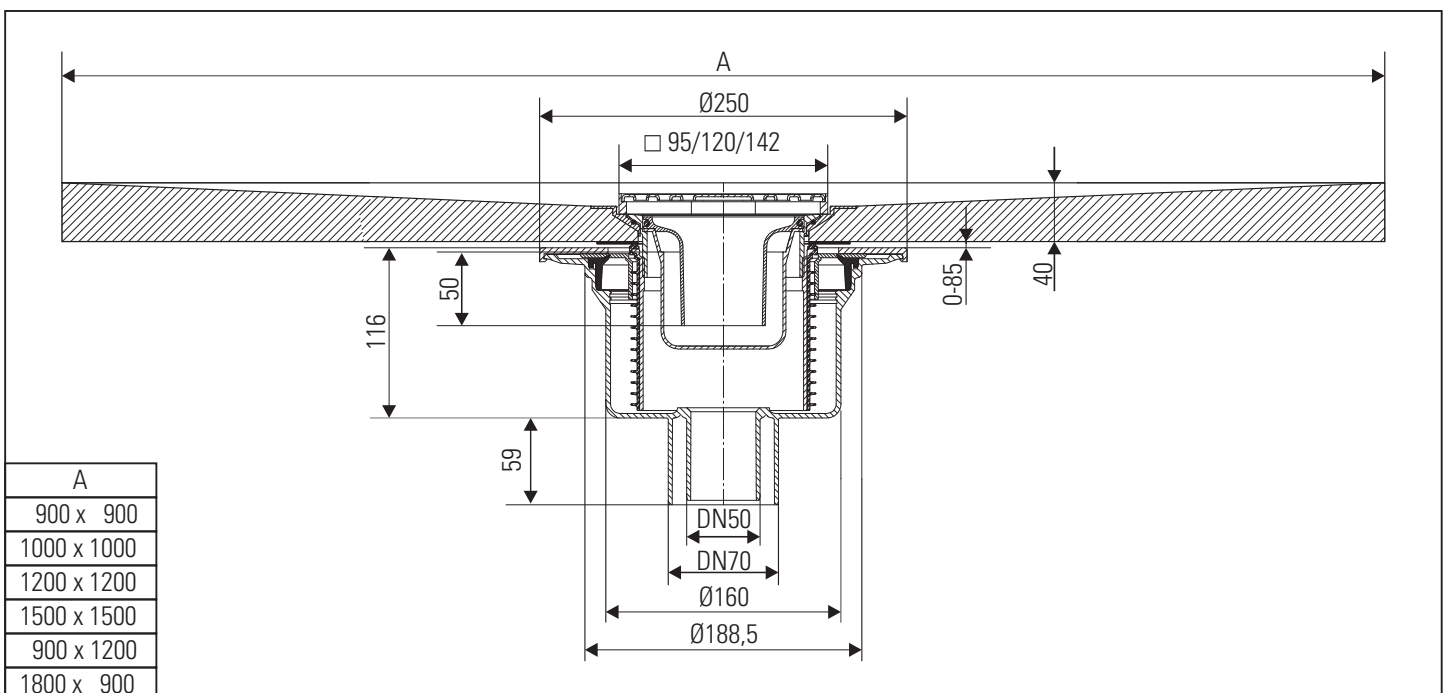
Delivery contents / Contenu de la livraison / Omvang van de levering /
 Contenido de la entrega / Conteúdo da entrega / Zakres dostawy



	513571 V.2 95 x 95 mm	513564 V.1 120 x 120 mm	513557 V.3 150 x 150 mm	513588
1	X	X	X	X
2	X	X	X	X
3	X	X	X	X
4	X	X	X	X
5			X	
6			X	
7			X	X
8	X	X		X
9	X	X		X
10	X	X		
11	X			
12	X			
13			X	
14			X	
15		X		
16		X		

Einbaumaße

Installation dimensions / Cotes de montage / Inbouwmaten /
 Dimensiones de montaje / Dimensões de montagem / Wymiary montażowe



A
900 x 900
1000 x 1000
1200 x 1200
1500 x 1500
900 x 1200
1800 x 900

Wichtige Hinweise

Important advice / Important précisions / Belangrijk Opmerking /
Importantes Nota / Importante Nota / Istotne informacije

- DE **Hinweis:** Verbundabdichtungen sind gemäß der DIN 18534 -Abdichtung von Innenräumen- auszuführen. Der Anschluss an das Entwässerungssystem / Dichtmanschette erfolgt gemäß der Montageanleitung der Dallmer GmbH + Co.KG.
- GB **Note:** Bonded waterproofings are to be executed according to DIN 18534 - Interior waterproofing. The connection to the drainage system / sealing collar has to be made according to the installation constructions of the company Dallmer GmbH + Co.KG.
- FR **Remarque :** Étanchéités composites doivent être exécutés selon la norme DIN 18534 - Étanchement d'intérieur. La connexion au système d'évacuation d'eau / collerette d'étanchéité doit être réalisée selon la notice de pose de la société Dallmer GmbH + Co.KG
- NL **Opmerking:** Naadafdichtingen moeten in overeenstemming met DIN 18534 van -Afdichting van ruimten- worden uitgevoerd. Aansluiting op de drainagesysteem / afdichtmanchet gebeurt volgens de montagehandleiding Dallmer GmbH + Co.KG.
- ES **Nota:** Impermeabilizaciones solidarias tienen que ser efectuadas según la DIN 18534 "Impermeabilización de espacios interiores". La conexión al sistema de drenaje / manguito de estanqueidad se realiza de acuerdo con las indicaciones de montaje de la empresa Dallmer GmbH + Co.KG.
- PT **Nota:** Vedações combinadas devem ser realizadas de acordo com a DIN 18534 "Vedações de interiores". A conexão ao sistema de escoamento / manguito de vedação efectua-se de acordo com o manual de instruções da empresa Dallmer GmbH + Co.KG
- PL **Uwaga:** Uszczelnienia zespolone należy wykonywać wg DIN 18534 – Uszczelnienia pomieszczeń wewnątrz budynków. Ich podłączenie do systemu odwadniania / kołnierza uszczelniającego należy realizować zgodnie z instrukcją montażu firmy Dallmer GmbH + Co.KG.

- DE Alle technischen Daten der Montageanleitung sind sorgfältig erstellt, bei offensichtlichen Irrtümern bleiben nachträgliche Korrekturen vorbehalten.
- GB All technical data in the installation manual has been prepared with care, subject to corrections of obvious errors.
- FR Toutes les informations techniques figurant dans la notice de montage sont élaborées avec soin. En cas d'erreurs manifestes, des corrections ultérieures demeurent sous réserve.
- NL Alle technische gegevens van de montage-instructies zijn zorgvuldig opgesteld, bij duidelijke fouten blijven latere correcties voorbehouden.
- ES Todos los datos técnicos de estas instrucciones de montaje se elaboraron con la debida atención, en caso de errores notorios nos reservamos el derecho a efectuar las correcciones oportunas.
- PT Todos os dados técnicos das instruções de montagem foram elaborados meticulosamente. Em caso de erros evidentes, reservamos para nós o direito a correções posteriores.
- PL Wszystkie dane techniczne zawarte w instrukcji montażu zostały starannie spisane. W przypadku oczywistych pomyłek zastrzegamy sobie prawo do wprowadzania późniejszych zmian.

- DE **Hinweis:** Die Einhaltung dieser Einbau-Empfehlung ist Voraussetzung für einen Gewährleistungsanspruch auf der Grundlage unserer Verkaufs- und Lieferbedingungen.
- GB **Note:** Compliance with this installation recommendation is required for a warranty claim - see our sales and delivery conditions.
- FR **Remarque :** L'observation de cette recommandation de pose est la condition préalable pour un recours en garantie sur la base de nos conditions de vente et de livraison.
- NL **Opmerking:** Het opvolgen van de aanbevelingen voor het inbouwen is - op basis van onze Voorwaarden voor Verkoop en Levering een voorwaarde om aanspraak te kunnen maken op garantie.
- ES **Nota:** El cumplimiento de esta recomendación de montaje es requisito indispensable para el derecho de garantía según nuestras condiciones de venta y entrega.
- PT **Nota:** A observação deste recomendação de montagem é uma condição para o direito à garantia com base nas condições de venda e fornecimento.
- PL **Wskazówka:** Zgodnie z naszymi warunkami sprzedaży i dostawy gwarancja obowiązuje tylko wówczas, gdy przestrzegane są niniejsze zalecenia dotyczące montażu.

Ablaufleistung nach DIN EN 1253 (20 mm Anstauhöhe)

Flow rate / Débit d'écoulement / Afvoercapaciteit /
Capacidad de evacuación / Capacidade de evacuação / Wydajność przepływu

513564 V.1

DN 50 Norm: 0,8 l/s Dallmer: 1,18 l/s
DN 70 Norm: 0,8 l/s Dallmer: 1,30 l/s

513571 V.2

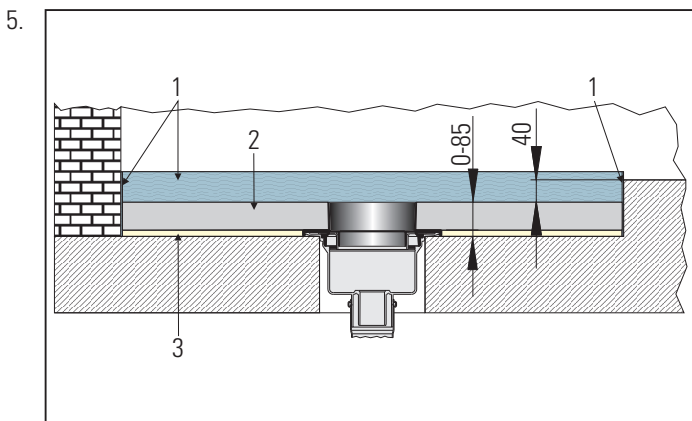
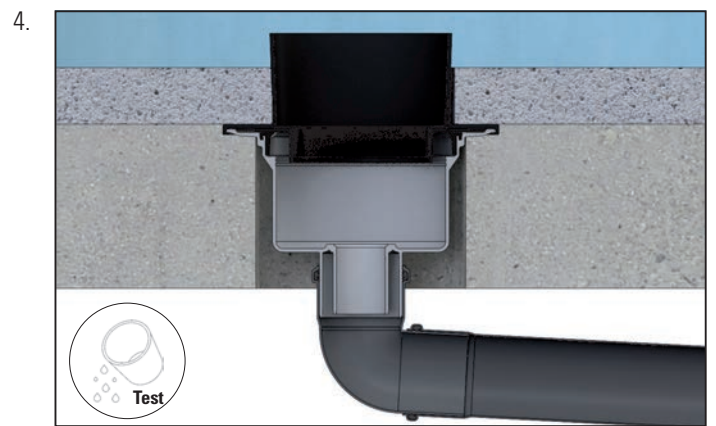
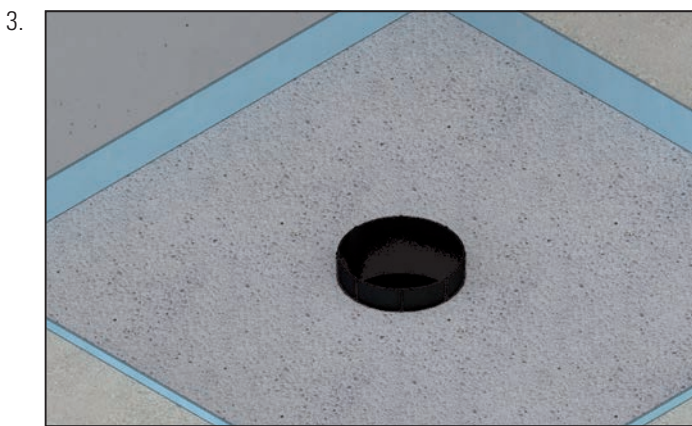
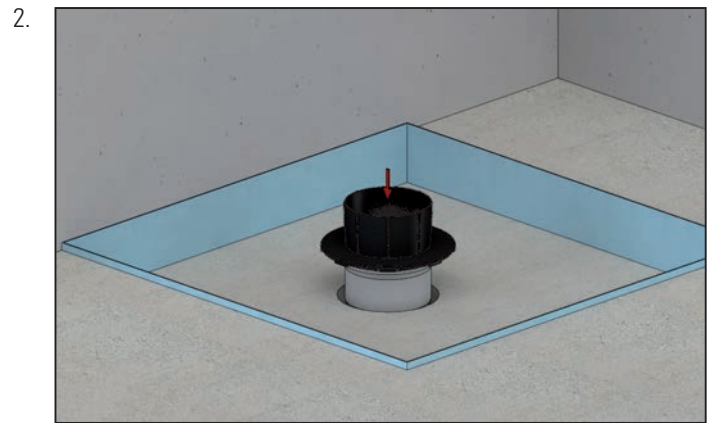
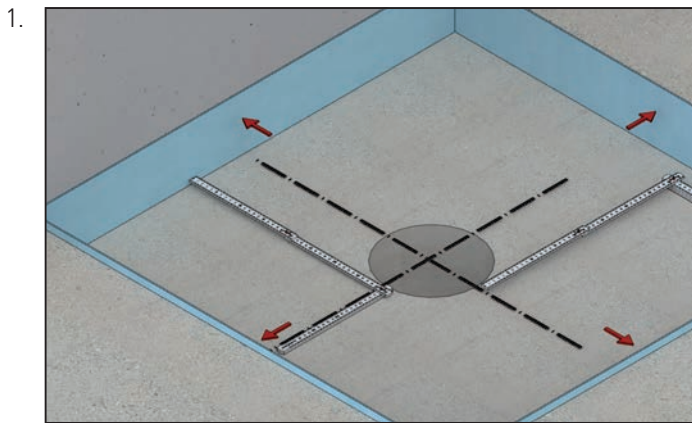
DN 50 Norm: 0,8 l/s Dallmer: 1,15 l/s
DN 70 Norm: 0,8 l/s Dallmer: 1,25 l/s

513557 V.3

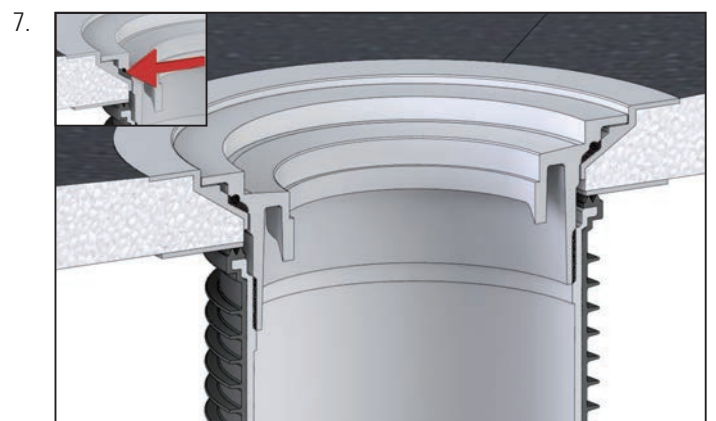
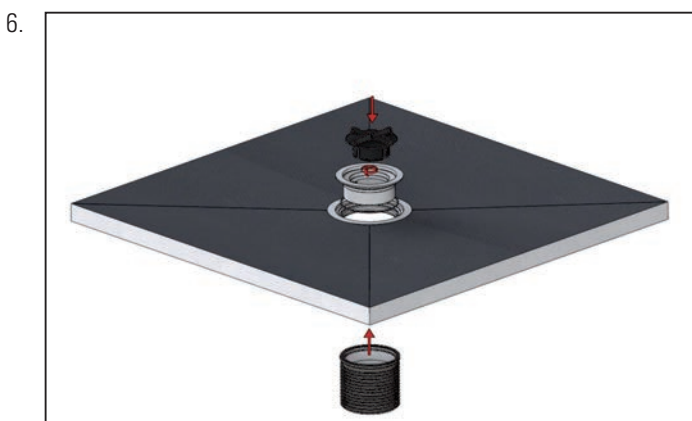
DN 50 Norm: 0,8 l/s Dallmer: 1,55 l/s
DN 70 Norm: 0,8 l/s Dallmer: 1,38 l/s

Einbau

Installation / Montage / Inbouw /
Montaje / Montagem / Montaż



- 1 Randdämmstreifen / Edge installation strips / Bordure isolante / Randisolatiestreek / Tira de aislamiento lateral / Faixas de isolamento das bordas / Taśma dylatacyjna
- 2 Estrich / Screed / Chape / Afstrijkvloer / Solado / Betão / Wylewka
- 3 Trittschalldämmung / Sound insulation / Insonorisation contre les bruits de pas / Contactgeluidisolatie / Aislamiento acústico de pasos / Isolamento sonoro / Izolacja akustyczna

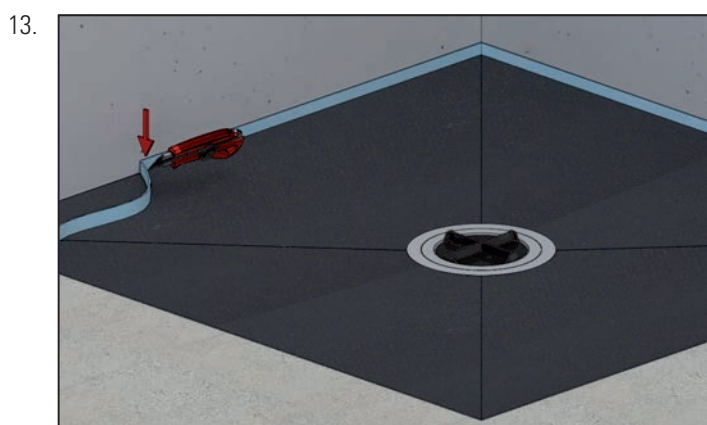
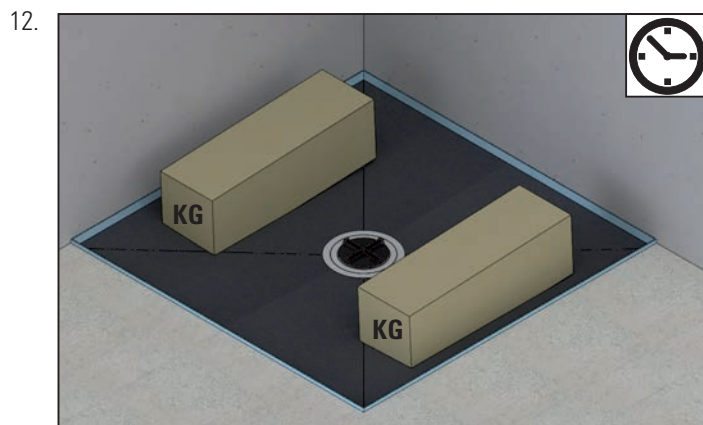
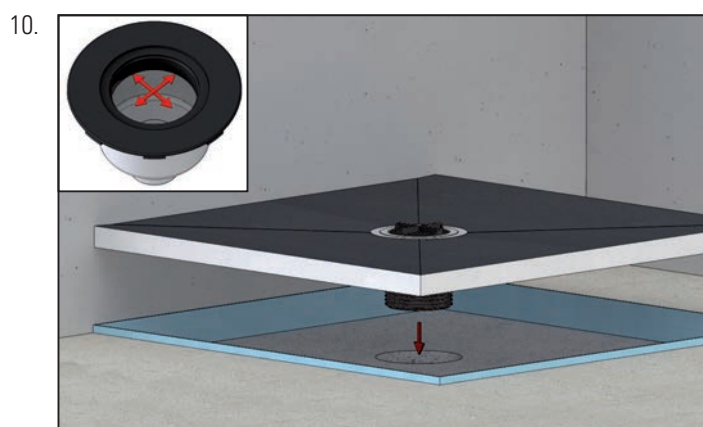
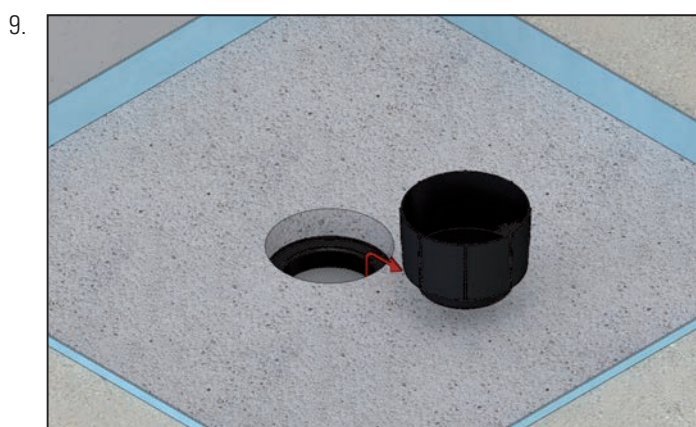


Einbau

Installation / Montage / Inbouw /
Montaje / Montagem / Montaż

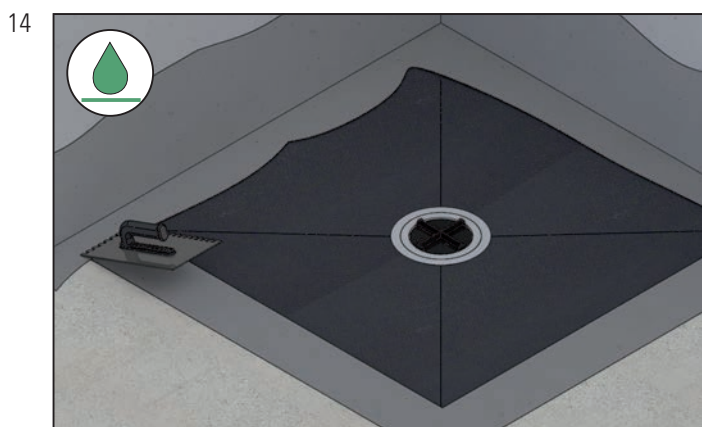


DE Rückseite
GB back side
FR arrière
NL achterkant
ES trasero
PT traseiro
PL tylna strona

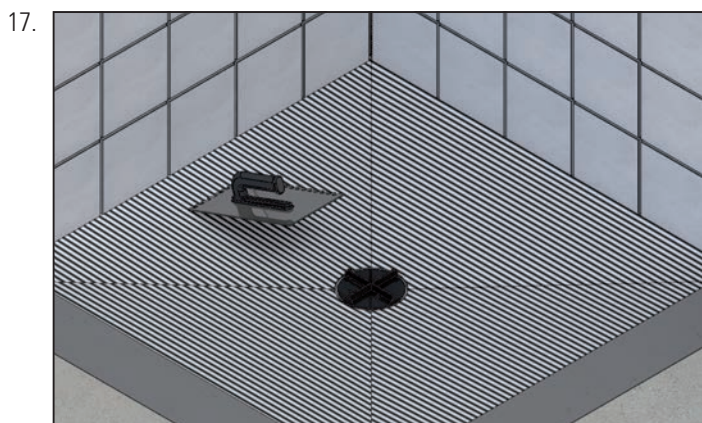
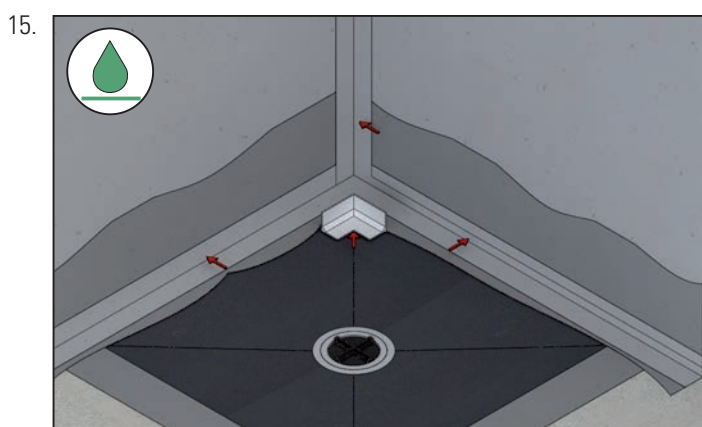


Einbau

Installation / Montage / Inbouw /
Montaje / Montagem / Montaż



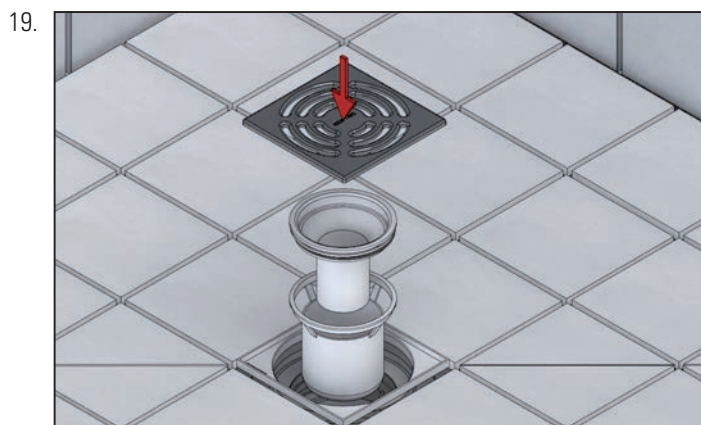
- DE Abdichtung gemäß DIN 18534
GB Waterproofings are to be executed according to DIN 18534
FR L'étanchement doivent être exécutés selon la norme
DIN 18534
NL De afdichting geschiedt conform DIN 18534
ES Impermeabilizaciones solidarias tienen que ser efectuadas
según la DIN 18534
PT Vedações combinadas devem ser realizadas de acordo com a
DIN 18534
PL Uszczelnienia zespolone należy wykonywać wg DIN 18534



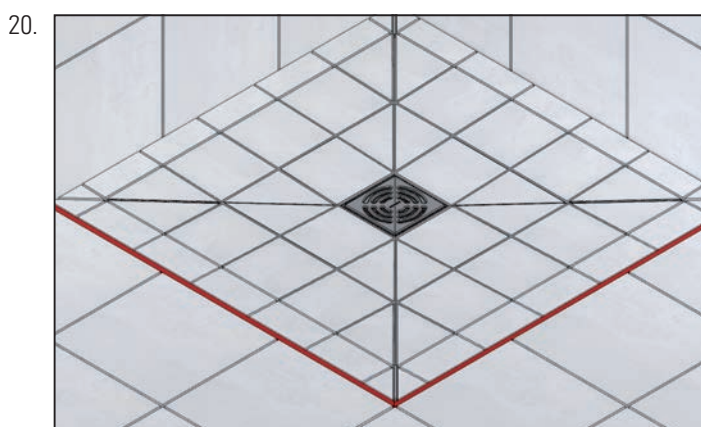
- DE Aufsatzverlängerung (500816)
GB extension (500816)
FR rallonge de rehausse (500816)
NL opzetstukverlenging (500816)
ES suplemento prolongador (500816)
PT suplemento prolongador (500816)
PL przedłużka nasady (500816)

Einbau

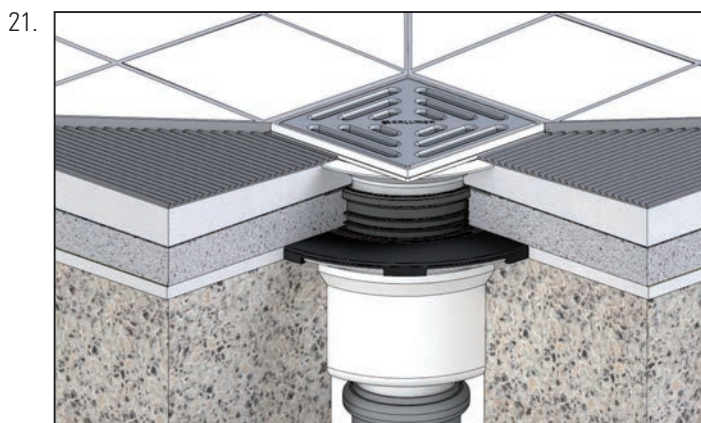
Installation / Montage / Inbouw /
Montaje / Montagem / Montaż



- DE Geruchsverschluss auf richtigen Sitz kontrollieren.
- GB Check the odour trap for correct fit.
- FR Vérifier que le siphon est bien en place.
- NL Inspecteer of de stankafsluiter goed is geplaatst.
- ES Revise que el sifón inodoro esté bien colocado.
- PT Verificar se o fecho contra odores está firme.
- PL Kontrolować prawidłowe położenie zamknięcia antyzapachowego.



- DE Dehnungsfuge ausbilden
- GB form expansion joint
- FR joint de dilatation de forme
- NL vorm dilatatievoeg
- ES junta de dilatación forma
- PT forma conjunta expansão
- PL kształtować dylatacyjne



Unterbauset CeraBoard Easy

Supportset CeraBoard Easy

Châssis CeraBoard Easy

Onderbouwset CeraBoard Easy

Base soporte CeraBoard Easy

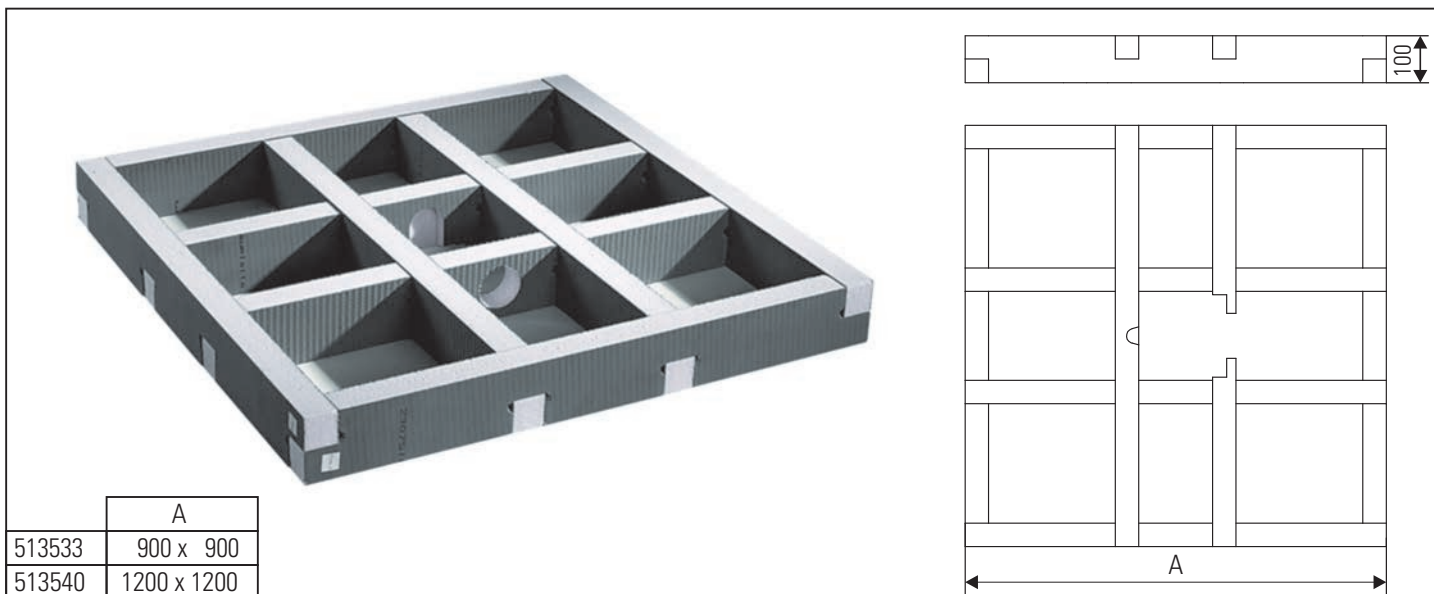
Conjunto para subestructura CeraBoard Easy

Zestaw do podbudowy CeraBoard Easy

Einbaumaße

Installation dimensions / Cotes de montage / Inbouwmaten /

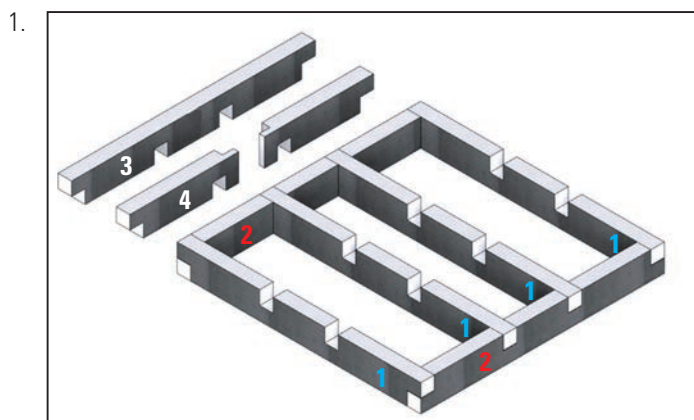
Dimensiones de montaje / Dimensões de montagem / Wymiary montażowe



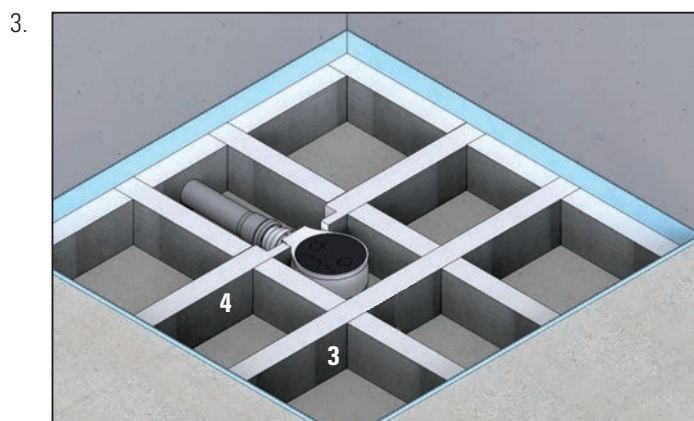
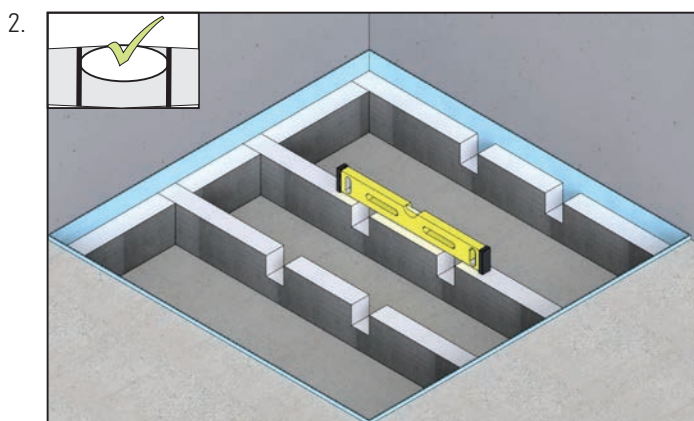
Einbau

Installation / Montage / Inbouw /

Montaje / Montagem / Montaż



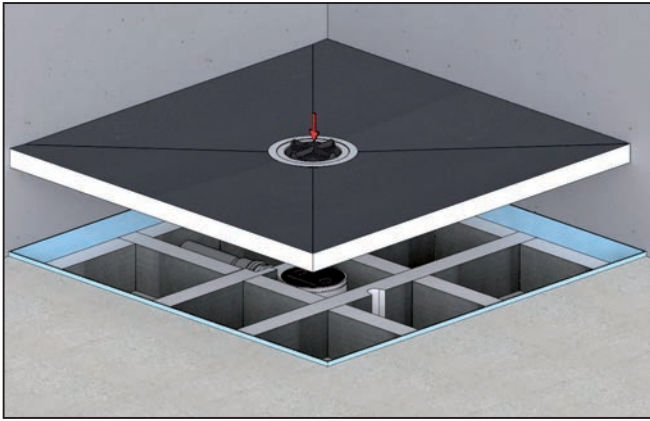
- DE mit PU-Kleber verbinden
- GB bond with PU adhesive
- FR connecter avec colle PU
- NL verbinden met PU-lijm
- ES conectar con PU adhesivo
- PT conectar com PU adesivo
- PL klejenie za pomocą kleju PU



Einbau

Installation / Montage / Inbouw /
Montaje / Montagem / Montaż

4.



DE Weiterer Einbau siehe Seite 3 Abb.6
GB Next installation see page 3 picture 6
FR Suite de la pose, voir page 3 fig. 6
NL Zie blz 3., afbeelding 6 voor de verdere inbouw
ES Resto del montaje, véase la página 3, ilustr. 6
PT Outra montagem, ver a página 3 fig. 6
PL Dalszy montaż patrz strona 3 rys. 6

Dallmer GmbH + Co. KG
Wiebelsheidestraße 25
59757 Arnsberg
Germany

T +49 2932 9616 - 0
F +49 2932 9616 - 222
E info@dallmer.de
W www.dallmer.de

DALLMER