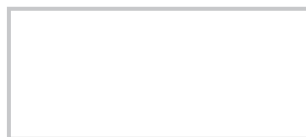


Made in Germany

## Bodenablauf 42 SE, Zulauf DN 40, DN 50

- EN Floor drain type 42 SE, side inlet DN 40, DN 50
- FR Avaloir de sol 42 SE, entrée DN 40, DN 50
- NL Vloerafvoer 42 SE, toevoer DN 40, DN 50
- ES Sumidero 42 SE, toma alimentación DN 40, DN 50
- PT Sumidouro 42 SE, DN 50
- PL Wpust podłogowy 42 SE, DN 50



**420121**  
Art.Nr. / item no.

Dallmer GmbH + Co. KG  
Wiebelsheidestraße 25  
59757 Arnsberg, Germany  
T +49 2932 9616-0  
F +49 2932 9616-222  
info@dallmer.de · www.dallmer.de

**DALLMER**

## Inhalt der Lieferung

Delivery contents / Contenu de la livraison / Omvang van de levering /  
Contenido de la entrega / Conteúdo da entrega / Zakres dostawy

Bauschutzdeckel / temporary blanking plate / coiffe de protection /  
beschermdeksel / tapa protectora de obra / tampa protectora /  
montażową pokrywę ochronną

Aufsatz E 10 / grating E 10 / rehausse E 10 /  
opzetstuk E 10 / prolongador E 10 / prolongamento E 10 / nasada E 10

Geruchverschluss / trap insert / siphon anti-odeur /  
stankafsluiter / vaso sifón / inserto anti-odor / wkładkę syfonową

Ablaufgehäuse / floor drain body / corps d'avaloir /  
afvoerkolk / cazoleta sumidero / caixa do sumidouro / korpus wpustu



Ablaufstutzen nicht demontieren, sonst erlischt die Gewährleistung!

Do not remove the drain plug; otherwise, the warranty will be void!

Ne pas démonter la tubulure d'écoulement, sinon la garantie expire !

Demonteer de afvoerstomp niet, anders vervalt de garantie!

No desmonte la tubuladura de desagüe. De hacerlo, se anula la garantía.

Não desmontar os tubos de escoamento, do contrário a garantia é cancelada!

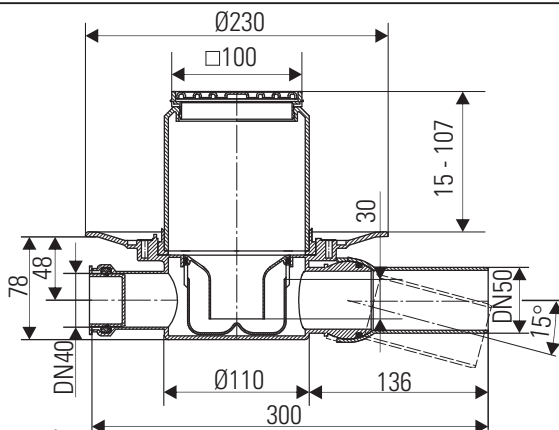
Nie demontować króćców odpływowych, w przeciwnym razie utrata gwarancji!



## Einbaumaße

Installation dimensions / Cotes de montage / Inbouwmaten /  
Dimensiones de montaje / Dimensões de montagem / Wymiary montażowe

DE Bei Abdichtungen: siehe Zubehör  
GB If waterproofing is required: see accessories  
FR Pour les joints : voir accessoires  
NL Bij afdichtingen: zie toebehoren  
ES En aislamientos: véase los accesorios  
PT Nas vedações: ver os acessórios  
PL W przypadku uszczelnień: patrz dostarczone wyposażenie



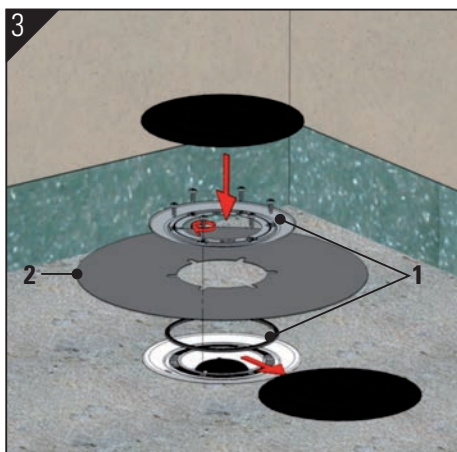
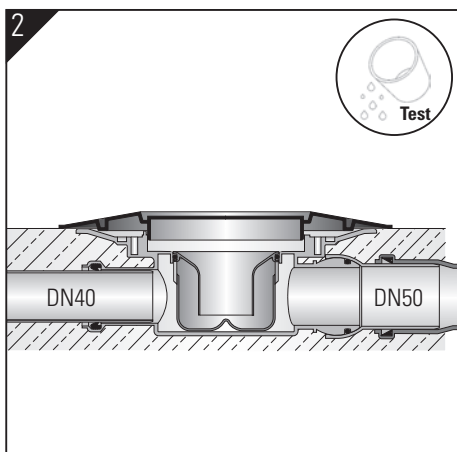
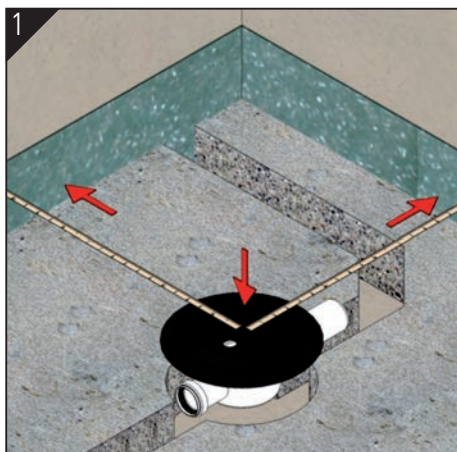
Ablaufleistung: 0,62 l/s

Flow rate / Débit d'écoulement / Afvoercapaciteit /

Capacidad de evacuación / Capacidade de evacuação / Wydajność przepływu

# Einbau

Installation / Pose / Inbouw /  
Montaje / Montagem / Montaż



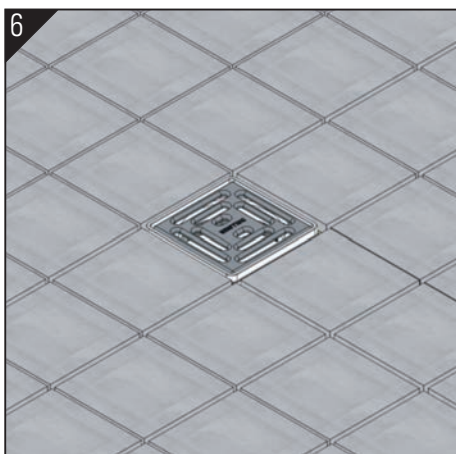
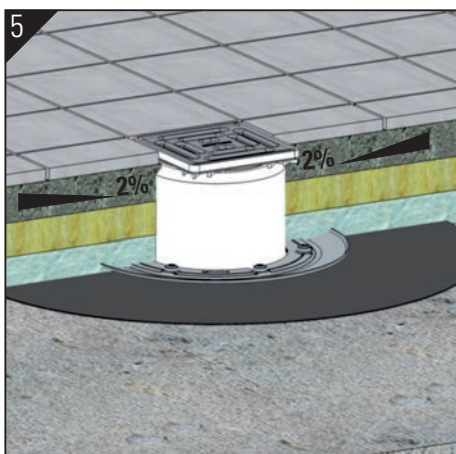
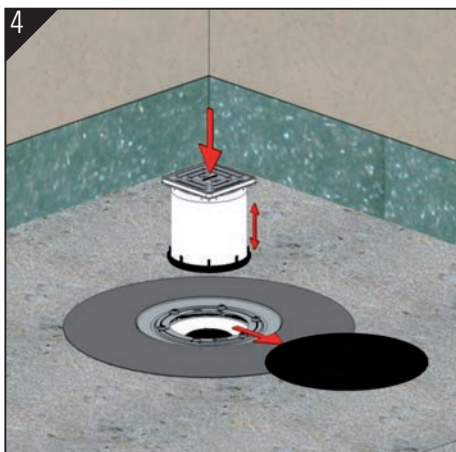
DE	Aussparungsmaß:	180 x 350 mm
GB	Recess size:	180 x 350 mm
FR	Dégagement:	180 x 350 mm
NL	Afmetingen uitsparing:	180 x 350 mm
ES	Medidas de la escotadura:	180 x 350 mm
PT	Espaço de montagem:	180 x 350 mm
PL	Otwór montażowy:	180 x 350 mm

## Zubehör / Accessories / Accessoire / Toebehoren / Accesorio / Acessório / Wyposażenie

1. Edelstahl-Flanschring S 10  
Clamp ring S 10  
Anneau de serrage en acier inox S 10  
Roestvrij stalen flensring S 10  
Anillo con brida de acero inoxidable S 10  
Rebordo de fixação de aço inoxidável S 10  
Pierścień ze stali nierdzewnej S 10  
839503
2. Anschluss-Manschette S 10 / Waterproofing collar S 10  
Manchette de raccordement S 10 / Aansluitmanchet S 10  
Membrana impermeabilizante S 10  
Membrana de impermeabilização S 10  
Mankiet do wpustów S 10  
790316 PVC  
790323 EPDM

# Einbau

Installation / Pose / Inbouw /  
Montaje / Montagem / Montaż



- DE Kürzen, falls erforderlich!  
Verlängern mit handelsüblichem HT-Rohr DN 100.
- GB Shorten, if necessary!  
Extendable with DN 100 plastic pipe.
- FR Raccourcir, si nécessaire  
Allongeable au moyen d'un tuyau HT DN 100.
- NL Kort zo nodig de stomp in.  
Verlengbaar met HT-buis DN 100.
- ES Recorte si es necesario.  
Prolongable con tubo de alta temperatura HT en DN 100.
- PT Diminuir, se necessário!  
Prolongável com tubo de plástico DN 100.
- PL W razie potrzeby skrócić.  
Przedłużenie za pomocą dostępnej na rynku rury HT DN 100.

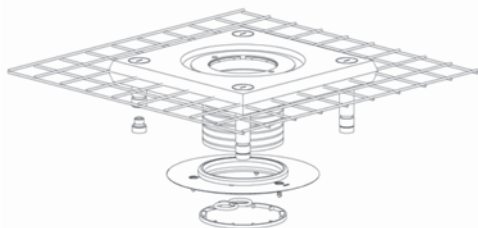
- DE Geruchverschluss auf richtigen Sitz kontrollieren.
- GB Check the odour trap for correct fit.
- FR Vérifier que le siphon est bien en place.
- NL Inspecteer of de stankafsluiter goed is geplaatst.
- ES Revise que el sifón inodoro esté bien colocado.
- PT Verificar se o fecho contra odores está firme.
- PL Kontrolować prawidłowe położenie zamknięcia antyzapachowego.

- DE Estrich mit Gefälle zum Ablauf verlegen.
- GB Install the floor with a downward slope to the drain.
- FR Installer la chape avec une pente vers l'orifice d'évacuation.
- NL Breng de afstrijkvloer aan met afschot naar de afvoer.
- ES Tienda el solado inclinado hacia el desagüe.
- PT Aplicar o betão com uma inclinação para o escoamento.
- PL Wylewkę ze spadkiem kłaść w stronę odpływu.

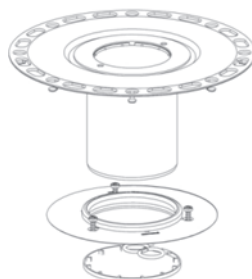
## Zubehör

Accessories / Accessoires / Toebehoren /  
Accesorio / Acessório / Wyposażenie

- DE **Hinweis:** Verbundabdichtungen sind gemäß der DIN 18534 -Abdichtung von Innenräumen- auszuführen. Der Anschluss an das Entwässerungssystem / Dichtmanschette erfolgt gemäß der Montageanleitung Fa. Dallmer.
- GB **Note:** Bonded waterproofings are to be executed according to DIN 18534 - Interior waterproofing. The connection to the drainage system / sealing collar has to be made according to the installation constructions of the company Dallmer.
- FR **Remarque :** Étanchéités composites doivent être exécutés selon la norme DIN 18534 - Étanchement d'intérieur. La connexion au système d'évacuation d'eau / collerette d'étanchéité doit être réalisée selon la notice de pose de la société Dallmer
- NL **Opmerking:** Naadafdichtingen moeten in overeenstemming met DIN 18534 van -Afdichting van ruimten- worden uitgevoerd. Aansluiting op de drainagesysteem / afdichtmanchet gebeurt volgens de montagehandleiding Fa. Dallmer.
- ES **Nota:** Impermeabilizaciones solidarias tienen que ser efectuadas según la DIN 18534 "Impermeabilización de espacios interiores". La conexión al sistema de drenaje / manguito de estanqueidad se realiza de acuerdo con las indicaciones de montaje de la empresa Dallmer.
- PT **Nota:** Vedações combinadas devem ser realizadas de acordo com a DIN 18534 "Vedações de interiores". A conexão ao sistema de escoamento / manguito de vedação efectua-se de acordo com o manual de instruções da empresa Dallmer.
- PL **Uwaga:** Uszczelnienia zespolone należy wykonywać wg DIN 18534 – Uszczelnienia pomieszczeń wewnątrz budynków. Ich podłączanie do systemu odwadniania / kotnierza uszczelniającego należy realizować zgodnie z instrukcją montażu firmy Dallmer.



Aufstockelement CeraDrain S 10  
Collar CeraDrain S 10  
Élément de rehausse CeraDrain S 10  
Opbouwelement CeraDrain S 10  
Elemento de elevación CeraDrain S 10  
Elemento de aumento CeraDrain S 10  
Przedłużka CeraDrain S 10  
513069



Aufstockelement TistoDrain S 10  
Collar TistoDrain S 10  
Élément de rehausse TistoDrain S 10  
Opbouwelement TistoDrain S 10  
Elemento de elevación TistoDrain S 10  
Elemento de aumento TistoDrain S 10  
Przedłużka TistoDrainS 10  
513168

## Zubehör

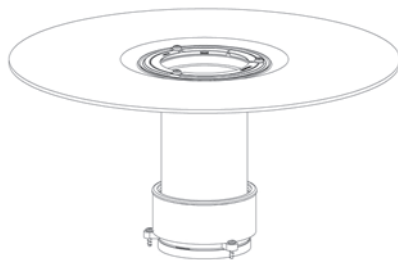
Accessories / Accessoire / Toebehoren /  
Accesorio / Acessório / Wyposażenie

- DE Hinweis: Für Folienabdichtungen nach DIN 18195 "Bauwerksabdichtungen".  
GB Note: For membrane waterproofing conforming to DIN 18195 "Building waterproofing".  
FR Remarque : Pour étanchéité en film selon DIN 18195 « Étanchéité dans la construction ».  
NL Opmerking: Voor folie-afdichtingen conform DIN 18195 'Bouwwerkafdichtingen'.  
ES Nota: Para aislamientos de lámina según DIN 18195 «Impermeabilización de edificios».  
PT Nota: Para vedações de folha segundo DIN 18195 "vedações de construção".  
PL Wskazówka: W przypadku uszczelnień foliowych, wykonywać je zgodnie z DIN 18195 „Bauwerksabdichtungen” [Uszczelnienia budowlane].

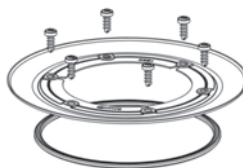
- DE Nur in Verbindung mit Artikel 839503 verwenden!  
GB Use only in connection with item 839503!  
FR N'utiliser qu'en combinaison avec l'article 839503 !  
NL Uitsluitend toepassen in combinatie met artikelnummer 839503!  
ES Uso solo junto con artículo 839503.  
PT Só usar com o artigo 839503!  
PL Stosować tylko w połączeniu z artykułem 839503!



Aufstockelement 85 / Raising piece type 85 /  
Élément de rehausse 85 / Opbouwelement 85 /  
Elemento de elevación 85 / Elemento de aumento 85 /  
Przedłużka 85  
831569



Aufstockelement 85 DallBit / Raising piece type 85 DallBit /  
Élément de rehausse 85 DallBit / Opbouwelement 85 DallBit /  
Elemento de elevación 85 DallBit /  
Elemento de aumento 85 DallBit /  
Przedłużka 85 DallBit  
832566



Anschluss-Manschette S 10 / Waterproofing collar S 10 /  
Manchette de raccordement S 10 / Aansluitmanchet S 10 /  
Membrana impermeabilizante S 10 /  
Membrana de impermeabilização S 10 /  
Mankiet do wpustów S 10  
790316 PVC  
790323 EPDM



Rückstaudichtung S 10 / Back flow seal S 10 /  
Joint anti-retour S 10 / Terugstroomafdichting S 10 /  
Junta de retención S 10 / Junta anti-retorno S 10 /  
Uszczelka przeciwcofkowa S 10  
495020

Edelstahl-Flanschring S 10 / Clamp ring S 10 /  
Anneau de serrage en acier inox S 10 /  
Roestvrij stalen flensring S 10 /  
Anillo con brida de acero inoxidable S 10 /  
Rebordo de fixação de aço inoxidável S 10 /  
Pierścień ze stali nierdzewnej S 10  
839503



Entwässerungsring S 10 / Drainage ring S 10 /  
Bague de drainage S 10 / Afwateringsring S 10 /  
Anillo de desagüe S 10 / Anel de drenagem S 10 /  
Pierścieniem centrującym S 10  
495013

- DE Alle technischen Daten der Montageanleitung sind sorgfältig erstellt, bei offensichtlichen Irrtümern bleiben nachträgliche Korrekturen vorbehalten.
- GB All technical data of the installation manual has been prepared with care, subject to subsequent corrections of obvious errors.
- FR Toutes les informations techniques figurant dans la notice de montage sont élaborées avec soin. En cas d'erreurs manifestes, des corrections ultérieures demeurent sous réserve.
- NL Alle technische gegevens van de montage-instructies zijn zorgvuldig opgesteld, bij duidelijke fouten blijven latere correcties voorbehouden.
- ES Todos los datos técnicos de estas instrucciones de montaje se elaboraron con la debida atención, en caso de errores notorios nos reservamos el derecho a efectuar las correcciones oportunas.
- PT Todos os dados técnicos das instruções de montagem foram elaborados meticulosamente. Em caso de erros evidentes, reservamos para nós o direito a correções posteriores.
- PL Wszystkie dane techniczne zawarte w instrukcji montażu zostały starannie spisane. W przypadku oczywistych pomyłek zastrzegamy sobie prawo do wprowadzania późniejszych zmian.

- DE **Hinweis:** Die Einhaltung dieser Einbau-Empfehlung ist Voraussetzung für einen Gewährleistungsanspruch auf der Grundlage unserer Verkaufs- und Lieferbedingungen.
- GB **Note:** Installation according to these instructions is a condition for considering any guarantee claim. Please see our Conditions of sale and terms of delivery.
- FR **Remarque :** L'observation de cette recommandation de pose est la condition préalable pour un recours en garantie sur la base de nos conditions de vente et de livraison.
- NL **Opmerking:** Het opvolgen van de aanbevelingen voor het inbouwen is - op basis van onze Voorwaarden voor Verkoop en Levering een voorwaarde om aanspraak te kunnen maken op garantie.
- ES **Nota:** El cumplimiento de esta recomendación de montaje es requisito indispensable para el derecho de garantía según nuestras condiciones de venta y entrega.
- PT **Nota:** A observação deste recomendação de montagem é uma condição para o direito à garantia com base nas condições de venda e fornecimento.
- PL **Wskazówka:** Zgodnie z naszymi warunkami sprzedaży i dostawy gwarancja obowiązuje tylko wówczas, gdy przestrzegane są niniejsze zalecenia dotyczące montażu.

Dallmer GmbH + Co. KG  
Wiebelsheidestraße 25  
59757 Arnsberg  
Germany

T +49 2932 9616 - 0  
F +49 2932 9616 - 222  
E [info@dallmer.de](mailto:info@dallmer.de)  
W [www.dallmer.de](http://www.dallmer.de)

348420121 - 16/04

**DALLMER**