

Made in Germany

Bodenablauf 42 E, DN 50, 100 x 100 mm

- EN Floor drain type 42 E, DN 50, 100 x 100 mm
- FR Avaloir de sol 42 E, DN 50, 100 x 100 mm
- NL Vloerafvoer 42 E, DN 50, 100 x 100 mm
- ES Sumidero 42 E, DN 50, 100 x 100 mm
- PT Sumidouro 42 E, DN 50, 100 x 100 mm
- PL Wpust podłogowy 42 E, DN 50, 100 x 100 mm



420107

Art.Nr. / item no.

Dallmer GmbH + Co. KG
Wiebelsheidestraße 25
59757 Arnsberg, Germany
T +49 2932 9616-0
F +49 2932 9616-222
info@dallmer.de · www.dallmer.de

DALLMER

Inhalt der Lieferung

Delivery contents / Contenu de la livraison / Omvang van de levering /
Contenido de la entrega / Conteúdo da entrega / Zakres dostawy

Bauschutzdeckel / temporary blanking plate/ coiffe de protection /
beschermdeksel / tapa protectora de obra /
tampa protectora / montażową pokrywę ochronną

Aufsatz E 10 / grating E 10 / rehausse E 10 /
opzetstuk E 10 / prolongador E 10 / prolongamento E 10 / nasada E 10

Geruchverschluss / trap insert / siphon anti-odeur /
stankafsluiter / vaso sifón / inserto anti-odor / wkładką syfonową

Ablaufgehäuse / floor drain body / corps d'avaloir /
afvoercolk / cazoleta sumidero / caixa do sumidouro / korpus wpustu



Ablaufstutzen nicht demontieren, sonst erlischt die Gewährleistung!

Do not remove the drain plug; otherwise, the warranty will be void!

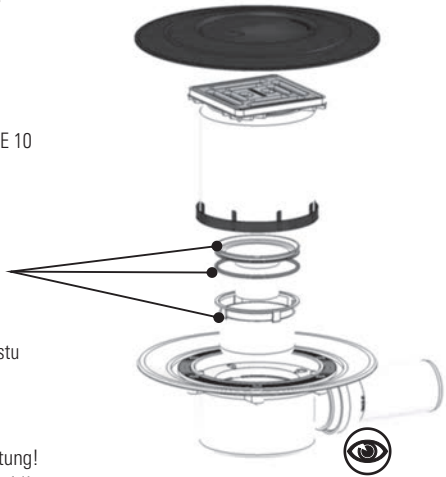
Ne pas démonter la tubulure d'écoulement, sinon la garantie expire !

Demonteer de afvoerstop niet, anders vervalt de garantie!

No desmonte la tubuladura de desagüe. De hacerlo, se anula la garantía.

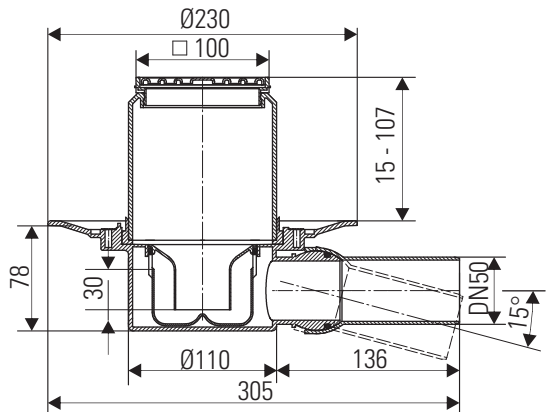
Não desmontar os tubos de escoamento, do contrário a garantia é cancelada!

Nie demontować króćców odpływowych, w przeciwnym razie utrata gwarancji!



Einbaumaße

Installation dimensions / Cotes de montage / Inbouwmaten /
Dimensiones de montaje / Dimensões de montagem / Wymiary montażowe



DE Bei Abdichtungen: siehe Zubehör

GB If waterproofing is required: see accessories

FR Pour les joints : voir accessoires

NL Bij afdichtingen: zie toebehoren

ES En aislamientos: véase los accesorios

PT Nas vedações: ver os acessórios

PL W przypadku uszczelnień: patrz dostarczone wyposażenie

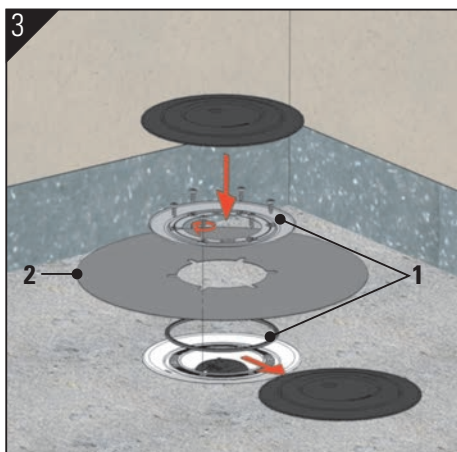
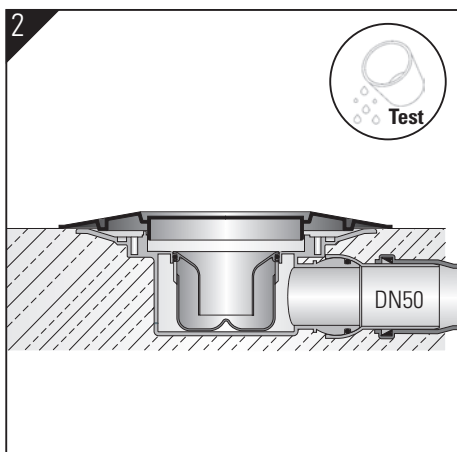
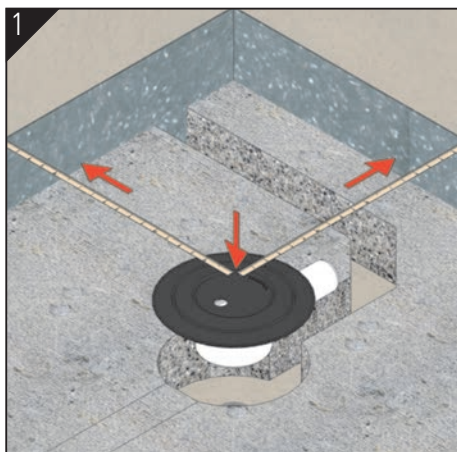
Ablaufleistung: 0,62 l/s

Flow rate / Débit d'écoulement / Afvoercapaciteit /

Capacidad de evacuación / Capacidade de evacuação / Wydajność przepływu

Einbau

Installation / Pose / Inbouw /
Montaje / Montagem / Montaż



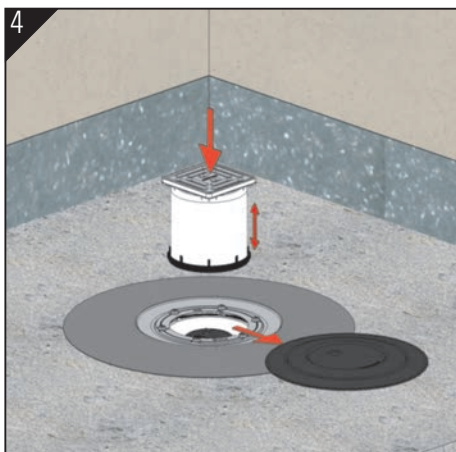
DE	Aussparungsmaß:	180 x 350 mm
GB	Recess size:	180 x 350 mm
FR	Dégagement:	180 x 350 mm
NL	Afmetingen uitsparing:	180 x 350 mm
ES	Medidas de la escotadura:	180 x 350 mm
PT	Espaço de montagem:	180 x 350 mm
PL	Otwór montażowy:	180 x 350 mm

Zubehör / Accessories / Accessoire / Toebehoren / Accesorio / Acessório / Wyposażenie

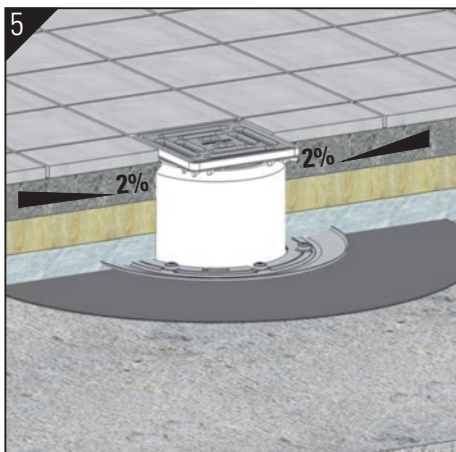
1. Edelstahl-Flanschring S 10
Clamp ring S 10
Anneau de serrage en acier inox S 10
Roestvrij stalen flensring S 10
Anillo con brida de acero inoxidable S 10
Rebordo de fixação de aço inoxidável S 10
Pierścień ze stali nierdzewnej S 10
839503
2. Anschluss-Manschette S 10 / Waterproofing collar S 10
Manchette de raccordement S 10 / Aansluitmanchet S 10
Membrana impermeabilizante S 10
Membrana de impermeabilização S 10
Mankiet do wpustów S 10
790316 PVC
790323 EPDM

Einbau

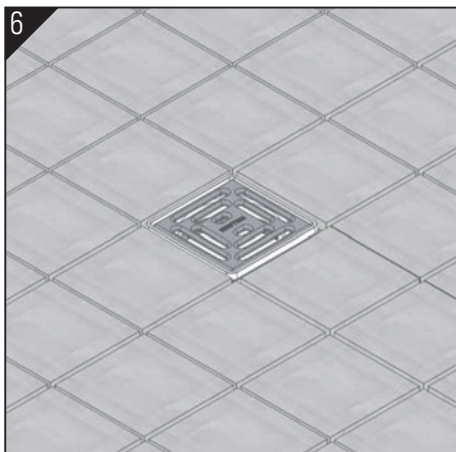
Installation / Pose / Inbouw /
Montaje / Montagem / Montaż



- DE Kürzen, falls erforderlich!
Verlängern mit handelsüblichem HT-Rohr DN 100.
- GB Shorten, if necessary!
Extendable with DN 100 plastic pipe.
- FR Raccourcir, si nécessaire
Allongeable au moyen d'un tuyau HT DN 100.
- NL Kort zo nodig de stomp in.
Verlengbaar met HT-buis DN 100.
- ES Recorte si es necesario.
Prolongable con tubo de alta temperatura HT en DN 100.
- PT Diminuir, se necessário!
Prolongável com tubo de plástico DN 100.
- PL W razie potrzeby skrócić.
Przedłużenie za pomocą dostępnej na rynku rury HT DN 100.



- DE Geruchverschluss auf richtigen Sitz kontrollieren.
- GB Check the odour trap for correct fit.
- FR Vérifier que le siphon est bien en place.
- NL Inspecteer of de stankafsluiter goed is geplaatst.
- ES Revise que el sifón inodoro esté bien colocado.
- PT Verificar se o fecho contra odores está firme.
- PL Kontrolować prawidłowe położenie zamknięcia antyzapachowego.

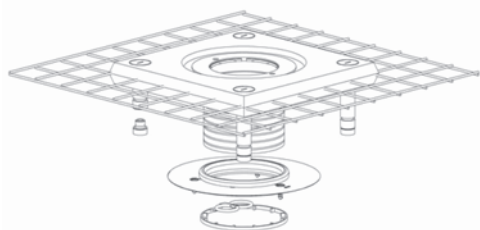


- DE Estrich mit Gefälle zum Ablauf verlegen.
- GB Install the floor with a downward slope to the drain.
- FR Installer la chape avec une pente vers l'orifice d'évacuation.
- NL Breng de afstrijkvloer aan met afschot naar de afvoer.
- ES Tienda el solado inclinado hacia el desagüe.
- PT Aplicar o betão com uma inclinação para o escoamento.
- PL Wylewkę ze spadkiem kłaść w stronę odpływu.

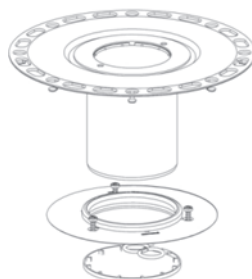
Zubehör

Accessories / Accessoires / Toebehoren /
Accesorio / Acessório / Wyposażenie

- DE **Hinweis:** Verbundabdichtungen sind gemäß der DIN 18534 -Abdichtung von Innenräumen- auszuführen. Der Anschluss an das Entwässerungssystem / Dichtmanschette erfolgt gemäß der Montageanleitung Fa. Dallmer.
- GB **Note:** Bonded waterproofings are to be executed according to DIN 18534 - Interior waterproofing. The connection to the drainage system / sealing collar has to be made according to the installation constructions of the company Dallmer.
- FR **Remarque :** Étanchéités composites doivent être exécutés selon la norme DIN 18534 - Étanchement d'intérieur. La connexion au système d'évacuation d'eau / collerette d'étanchéité doit être réalisée selon la notice de pose de la société Dallmer
- NL **Opmerking:** Naadafdichtingen moeten in overeenstemming met DIN 18534 van -Afdichting van ruimten- worden uitgevoerd. Aansluiting op de drainagesysteem / afdichtmanchet gebeurt volgens de montagehandleiding Fa. Dallmer.
- ES **Nota:** Impermeabilizaciones solidarias tienen que ser efectuadas según la DIN 18534 "Impermeabilización de espacios interiores". La conexión al sistema de drenaje / manguito de estanqueidad se realiza de acuerdo con las indicaciones de montaje de la empresa Dallmer.
- PT **Nota:** Vedações combinadas devem ser realizadas de acordo com a DIN 18534 "Vedações de interiores". A conexão ao sistema de escoamento / manguito de vedação efectua-se de acordo com o manual de instruções da empresa Dallmer.
- PL **Uwaga:** Uszczelnienia zespolone należy wykonywać wg DIN 18534 – Uszczelnienia pomieszczeń wewnątrz budynków. Ich podłączanie do systemu odwadniania / kotnierza uszczelniającego należy realizować zgodnie z instrukcją montażu firmy Dallmer.



Aufstockelement CeraDrain S 10
Collar CeraDrain S 10
Élément de rehausse CeraDrain S 10
Opbouwelement CeraDrain S 10
Elemento de elevación CeraDrain S 10
Elemento de aumento CeraDrain S 10
Przedłużka CeraDrain S 10
513069



Aufstockelement TistoDrain S 10
Collar TistoDrain S 10
Élément de rehausse TistoDrain S 10
Opbouwelement TistoDrain S 10
Elemento de elevación TistoDrain S 10
Elemento de aumento TistoDrain S 10
Przedłużka TistoDrainS 10
513168

Zubehör

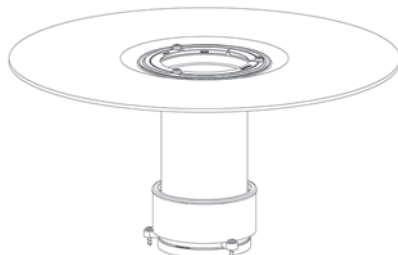
Accessories / Accessoire / Toebehoren /
Accesorio / Acessório / Wyposażenie

- DE Hinweis: Für Folienabdichtungen nach DIN 18195 "Bauwerksabdichtungen".
GB Note: For membrane waterproofing conforming to DIN 18195 "Building waterproofing".
FR Remarque : Pour étanchéité en film selon DIN 18195 « Étanchéité dans la construction ».
NL Opmerking: Voor folie-afdichtingen conform DIN 18195 'Bouwwerkafdichtingen'.
ES Nota: Para aislamientos de lámina según DIN 18195 «Impermeabilización de edificios».
PT Nota: Para vedações de folha segundo DIN 18195 "vedações de construção".
PL Wskazówka: W przypadku uszczelnień foliowych, wykonywać je zgodnie z DIN 18195 „Bauwerksabdichtungen” [Uszczelnienia budowlane].

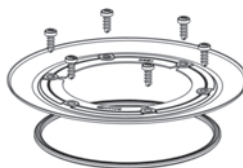
- DE Nur in Verbindung mit Artikel 839503 verwenden!
GB Use only in connection with item 839503!
FR N'utiliser qu'en combinaison avec l'article 839503 !
NL Uitsluitend toepassen in combinatie met artikelnummer 839503!
ES Uso solo junto con artículo 839503.
PT Só usar com o artigo 839503!
PL Stosować tylko w połączeniu z artykułem 839503!



Aufstockelement 85 / Raising piece type 85 /
Élément de rehausse 85 / Opbouwelement 85 /
Elemento de elevación 85 / Elemento de aumento 85 /
Przedłużka 85
831569



Aufstockelement 85 DallBit / Raising piece type 85 DallBit /
Élément de rehausse 85 DallBit / Opbouwelement 85 DallBit /
Elemento de elevación 85 DallBit /
Elemento de aumento 85 DallBit /
Przedłużka 85 DallBit
832566



Anschluss-Manschette S 10 / Waterproofing collar S 10 /
Manchette de raccordement S 10 / Aansluitmanchet S 10 /
Membrana impermeabilizante S 10 /
Membrana de impermeabilização S 10 /
Mankiet do wpustów S 10
790316 PVC
790323 EPDM



Rückstaudichtung S 10 / Back flow seal S 10 /
Joint anti-retour S 10 / Terugstroomafdichting S 10 /
Junta de retención S 10 / Junta anti-retorno S 10 /
Uszczelka przeciwcofkowa S 10
495020

Edelstahl-Flanschring S 10 / Clamp ring S 10 /
Anneau de serrage en acier inox S 10 /
Roestvrij stalen flensring S 10 /
Anillo con brida de acero inoxidable S 10 /
Rebordo de fixação de aço inoxidável S 10 /
Pierścień ze stali nierdzewnej S 10
839503



Entwässerungsring S 10 / Drainage ring S 10 /
Bague de drainage S 10 / Afwateringsring S 10 /
Anillo de desagüe S 10 / Anel de drenagem S 10 /
Pierścieniem centrującym S 10
495013

- DE Alle technischen Daten der Montageanleitung sind sorgfältig erstellt, bei offensichtlichen Irrtümern bleiben nachträgliche Korrekturen vorbehalten.
- GB All technical data of the installation manual has been prepared with care, subject to subsequent corrections of obvious errors.
- FR Toutes les informations techniques figurant dans la notice de montage sont élaborées avec soin. En cas d'erreurs manifestes, des corrections ultérieures demeurent sous réserve.
- NL Alle technische gegevens van de montage-instructies zijn zorgvuldig opgesteld, bij duidelijke fouten blijven latere correcties voorbehouden.
- ES Todos los datos técnicos de estas instrucciones de montaje se elaboraron con la debida atención, en caso de errores notorios nos reservamos el derecho a efectuar las correcciones oportunas.
- PT Todos os dados técnicos das instruções de montagem foram elaborados meticulosamente. Em caso de erros evidentes, reservamos para nós o direito a correções posteriores.
- PL Wszystkie dane techniczne zawarte w instrukcji montażu zostały starannie spisane. W przypadku oczywistych pomyłek zastrzegamy sobie prawo do wprowadzania późniejszych zmian.

- DE **Hinweis:** Die Einhaltung dieser Einbau-Empfehlung ist Voraussetzung für einen Gewährleistungsanspruch auf der Grundlage unserer Verkaufs- und Lieferbedingungen.
- GB **Note:** Installation according to these instructions is a condition for considering any guarantee claim. Please see our Conditions of sale and terms of delivery.
- FR **Remarque :** L'observation de cette recommandation de pose est la condition préalable pour un recours en garantie sur la base de nos conditions de vente et de livraison.
- NL **Opmerking:** Het opvolgen van de aanbevelingen voor het inbouwen is - op basis van onze Voorwaarden voor Verkoop en Levering een voorwaarde om aanspraak te kunnen maken op garantie.
- ES **Nota:** El cumplimiento de esta recomendación de montaje es requisito indispensable para el derecho de garantía según nuestras condiciones de venta y entrega.
- PT **Nota:** A observação deste recomendação de montagem é uma condição para o direito à garantia com base nas condições de venda e fornecimento.
- PL **Wskazówka:** Zgodnie z naszymi warunkami sprzedaży i dostawy gwarancja obowiązuje tylko wówczas, gdy przestrzegane są niniejsze zalecenia dotyczące montażu.

Dallmer GmbH + Co. KG
Wiebelsheidestraße 25
59757 Arnsberg
Germany

T +49 2932 9616 - 0
F +49 2932 9616 - 222
E info@dallmer.de
W www.dallmer.de

348420107 - 16/04

DALLMER