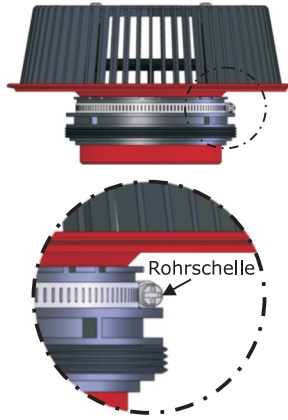


Montagereihenfolge:

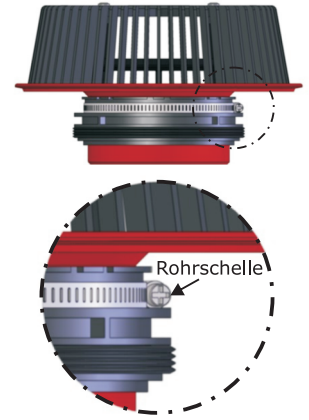
1. Rohrschelle anziehen
2. Notentwässerungseinheit in das Ablaufgehäuse drücken
3. Rohrschelle lösen
4. Notentwässerung auf Höhe stellen
5. Rohrschelle anziehen



340006334-12/05

Montagereihenfolge:

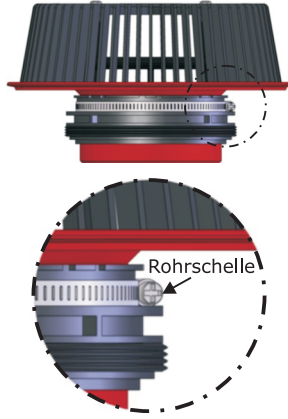
1. Rohrschelle anziehen
2. Notentwässerungseinheit in das Ablaufgehäuse drücken
3. Rohrschelle lösen
4. Notentwässerung auf Höhe stellen
5. Rohrschelle anziehen



340006334-12/05

Montagereihenfolge:

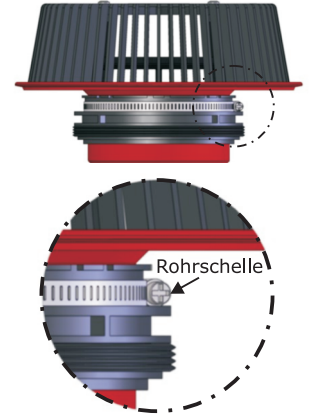
1. Rohrschelle anziehen
2. Notentwässerungseinheit in das Ablaufgehäuse drücken
3. Rohrschelle lösen
4. Notentwässerung auf Höhe stellen
5. Rohrschelle anziehen



340006334-12/05

Montagereihenfolge:

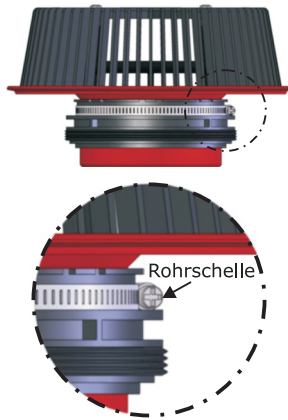
1. Rohrschelle anziehen
2. Notentwässerungseinheit in das Ablaufgehäuse drücken
3. Rohrschelle lösen
4. Notentwässerung auf Höhe stellen
5. Rohrschelle anziehen



340006334-12/05

Montagereihenfolge:

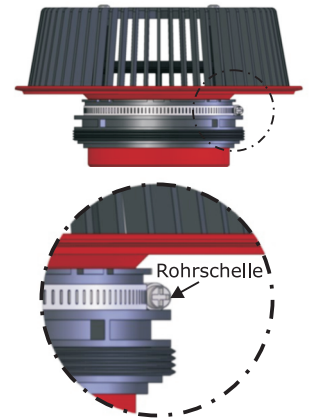
1. Rohrschelle anziehen
2. Notentwässerungseinheit in das Ablaufgehäuse drücken
3. Rohrschelle lösen
4. Notentwässerung auf Höhe stellen
5. Rohrschelle anziehen



340006334-12/05

Montagereihenfolge:

1. Rohrschelle anziehen
2. Notentwässerungseinheit in das Ablaufgehäuse drücken
3. Rohrschelle lösen
4. Notentwässerung auf Höhe stellen
5. Rohrschelle anziehen



340006334-12/05