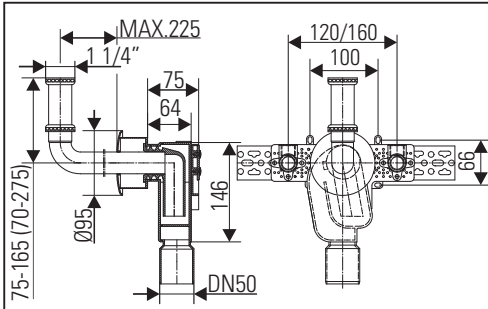
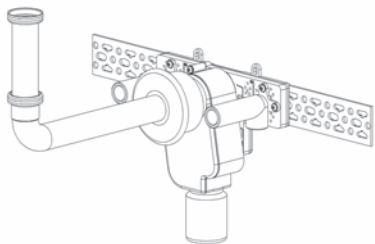


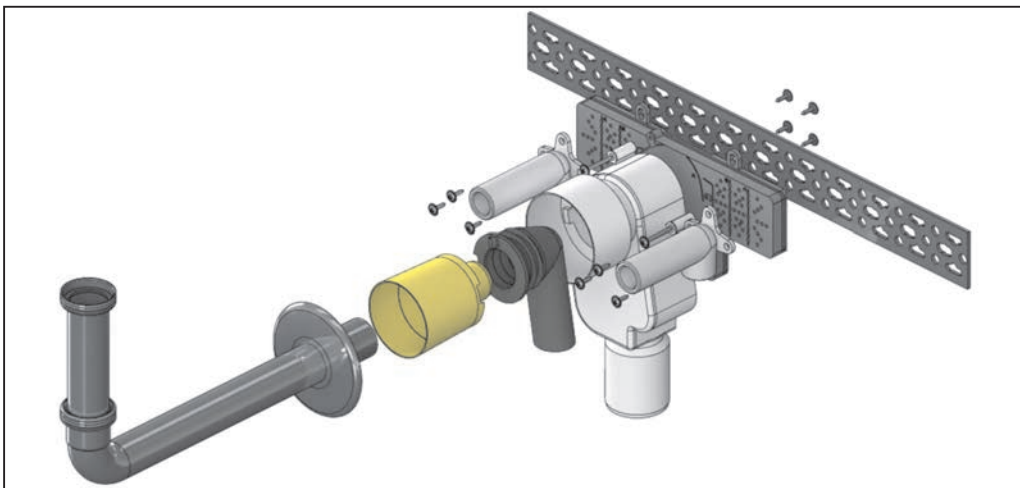
## Wandebau-Siphon 310 KS/CR

Concealed trap type 310 / Siphon à encastrer 310 / Wandinbouwsifon 310 /  
Sifón para empotrar 310 / Sifão de montar na parede 310 / Syfon podtynkowy 310

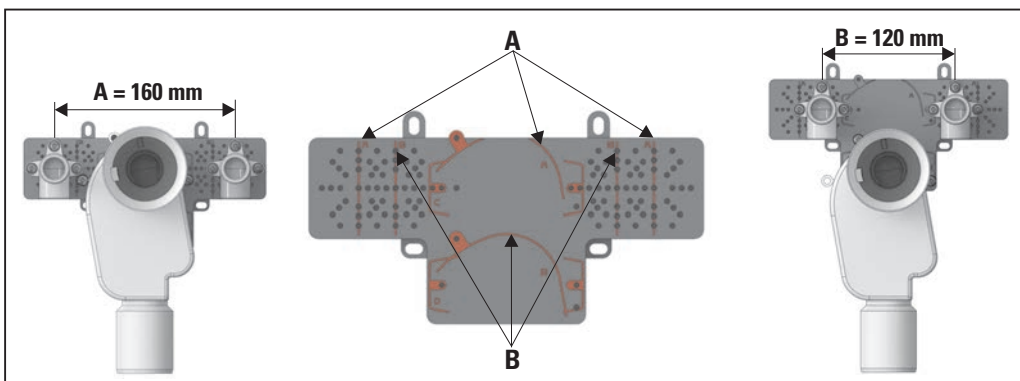
130327 CR DN 50  
130334 KS DN 50



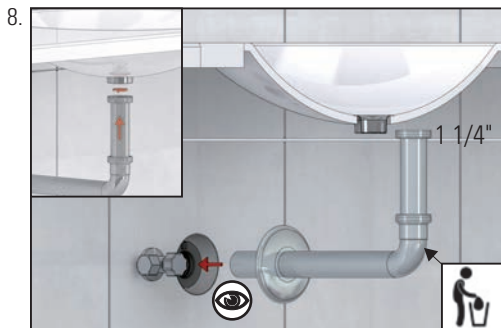
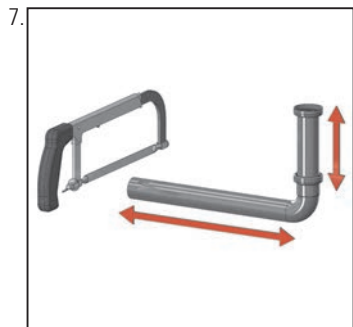
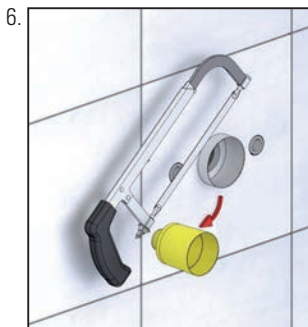
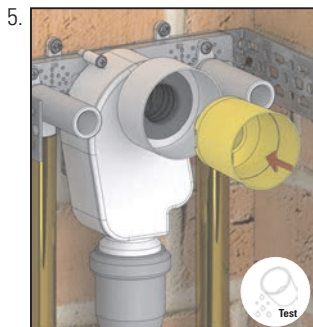
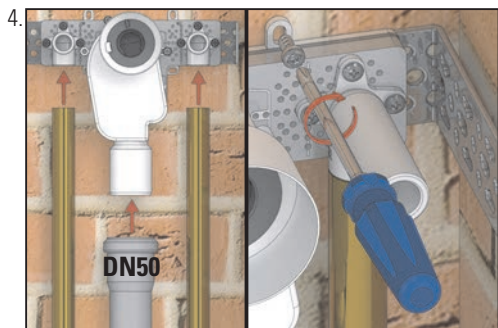
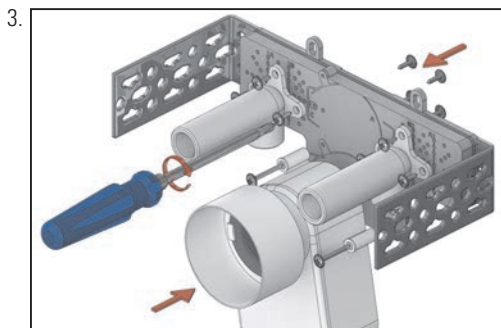
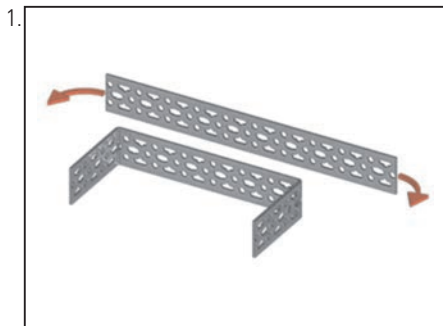
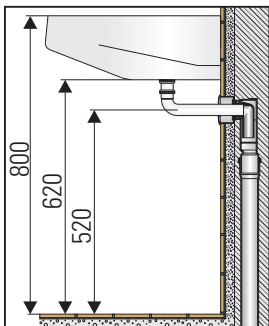
Inhalt der Lieferung / Delivery contents / Contenu de la livraison / Omvang van de levering  
Contenido de la entrega / Conteúdo da entrega / Zakres dostawy



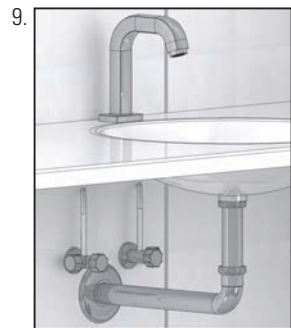
Einbausituation / Installation / Montage Inbouw / Montaje / Montagem / Sytuacja instalacji

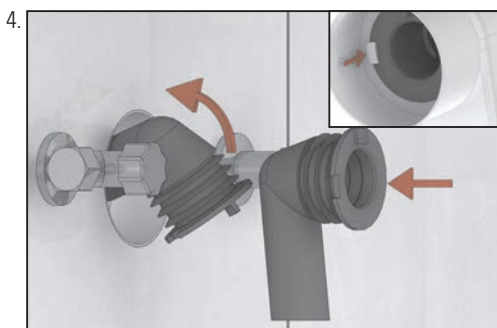
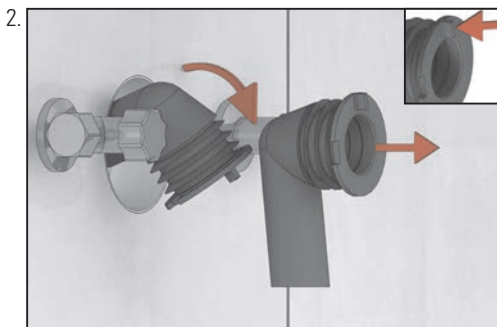
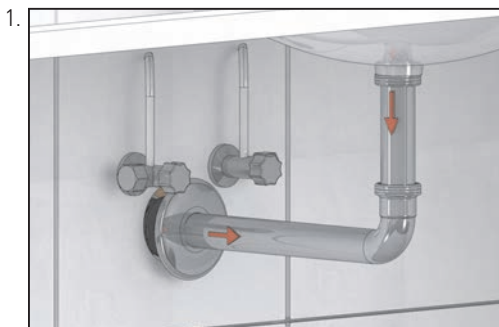


Einbau  
 Installation / Pose / Inbouw /  
 Montaje / Montagem / Montaż



- 
  
 DE Einfetten  
 GB Greasing  
 FR Graisser  
 NL Invetten  
 ES Engrase  
 PT Lubrificação  
 PL Nasmarować





DE Es dürfen keine Reinigungsmittel eingesetzt werden, die Salzsäure, Ameisensäure, Chlorbleichsäure oder Essigsäure enthalten, da diese das Material (Messing) des Anschlussbogens erheblich schädigen. Das Mischen von Reinigungsmitteln ist generell nicht zulässig. Abrasivwirkende Reinigungshilfsmittel und Geräte dürfen ebenfalls nicht verwendet werden. Die Gebrauchsanweisungen der Reinigungsmittelhersteller sind unbedingt zu befolgen. Dem Aufbau von Verkalkungen ist durch das regelmäßige Reinigen vorzubeugen.

GB Do not use cleaning products containing hydrochloric acid, formic acid, bleach (sodium hypochlorite) or vinegar (acetic acid), as they will cause considerable damage to the brass connection elbow. Never mix different cleaning products. Do not use anything abrasive (e.g., steel wool) for cleaning. Always follow the manufacturer's instructions on the cleaning product. Regular cleaning helps to prevent build-up of lime scale.

FR Ne pas utiliser de produits de nettoyage contenant de l'acide chlorhydrique, de l'acide formique, de l'acide hypochloreux ou de l'acide acétique, ces produits attaquent fortement le métal du coude de raccordement (laiton). Ne jamais mélanger différents produits de nettoyage. N'utiliser par ailleurs pour le nettoyage ni outils ni appareils à effet abrasif. Respecter impérativement les modes d'emploi des fabricants des produits de nettoyage. Procéder à des nettoyages réguliers pour prévenir la formation de dépôts calcaires.

NL Er mogen geen reinigingsmiddelen worden gebruikt die zoutzuur, mierenzuur, chloorbleekzuur of azijnzuur bevatten, omdat deze zuren het materiaal (messing) van de aansluitbocht ernstig beschadigen. Het mengen van reinigingsmiddelen is doorgaans niet toegestaan. Abrasief werkende reinigingshulpmiddelen en apparatuur mogen evenmin worden gebruikt. De gebruiksaanwijzingen van de producenten van de reinigingsmiddelen moeten altijd worden opgevolgd. De opbouw van kalkafzettingen kan door regelmatig reinigen worden voorkomen.

ES No utilice productos de limpieza que contengan ácido clorhídrico, ácido fórmico, ácido blanqueador de cloro o ácido acético ya que estos producen deterioros considerables en el material (latón) del codo de conexión. Como regla general, no está permitida la mezcla de productos de limpieza. Asimismo, evite utilizar productos de limpieza y aparatos con efecto abrasivo. Observe imprescindiblemente las instrucciones de uso del fabricante de los productos de limpieza. Mediante una limpieza regular se puede prevenir la formación de depósitos calcáreos.

PT Não podem ser utilizados detergentes que contenham ácido clorídrico, ácido fórmico, ácido de cloro ou ácido acético, pois estes podem danificar consideravelmente o material (latão) do cotovelo de ligação. Geralmente, a mistura de detergentes não é permitida. De igual forma, também não podem ser utilizados aparelhos e acessórios de limpeza abrasivos. Devem ser seguidas impreterivelmente as instruções de utilização do fabricante do detergente. A formação de calcificações deve ser prevenida com a limpeza regular.

PL Nie należy stosować środków czyszczących zawierających kwas solny, kwas mrówkowy, substancje wybielające na bazie chloru lub kwas octowy, ponieważ mogłyby one poważnie uszkodzić materiał kolana przyłączeniowego (mosiądz). Mieszanie środków czyszczących jest zasadniczo niedozwolone. Nie należy także stosować środków oraz materiałów czyszczących o działaniu abrazyjnym. Należy bezwzględnie przestrzegać zaleceń instrukcji użytkowania producentów środków czyszczących. Należy zapobiegać powstawaniu osadów wapiennych poprzez regularne czyszczenie.

- DE Alle technischen Daten der Montageanleitung sind sorgfältig erstellt, bei offensichtlichen Irrtümern bleiben nachträgliche Korrekturen vorbehalten.
- GB All technical data of the installation manual has been prepared with care, subject to subsequent corrections of obvious errors.
- FR Toutes les informations techniques figurant dans la notice de montage sont élaborées avec soin. En cas d'erreurs manifestes, des corrections ultérieures demeurent sous réserve.
- NL Alle technische gegevens van de montage-instructies zijn zorgvuldig opgesteld, bij duidelijke fouten blijven latere correcties voorbehouden.
- ES Todos los datos técnicos de estas instrucciones de montaje se elaboraron con la debida atención, en caso de errores notorios nos reservamos el derecho a efectuar las correcciones oportunas.
- PT Todos os dados técnicos das instruções de montagem foram elaborados meticolosamente. Em caso de erros evidentes, reservamos para nós o direito a correções posteriores.
- PL Wszystkie dane techniczne zawarte w instrukcji montażu zostały starannie spisane. W przypadku oczywistych pomyłek zastrzegamy sobie prawo do wprowadzania późniejszych zmian.

- DE **Hinweis:** Die Einhaltung dieser Einbau-Empfehlung ist Voraussetzung für einen Gewährleistungsanspruch auf der Grundlage unserer Verkaufs- und Lieferbedingungen.
- GB **Note:** Installation according to these instructions is a condition for considering any guarantee claim. Please see our conditions of sale and terms of delivery.
- FR **Remarque :** L'observation de cette recommandation de pose est la condition préalable pour un recours en garantie sur la base de nos conditions de vente et de livraison.
- NL **Opmerking:** Het opvolgen van de aanbevelingen voor het inbouwen is - op basis van onze Voorwaarden voor Verkoop en Levering een voorwaarde om aanspraak te kunnen maken op garantie.
- ES **Nota:** El cumplimiento de esta recomendación de montaje es requisito indispensable para el derecho de garantía según nuestras condiciones de venta y entrega.
- PT **Nota:** A observação deste recomendação de montagem é uma condição para o direito à garantia com base nas condições de venda e fornecimento.
- PL **Wskazówka:** Zgodnie z naszymi warunkami sprzedaży i dostawy gwarancja obowiązuje tylko wówczas, gdy przestrzegane są niniejsze zalecenia dotyczące montażu.

Dallmer GmbH + Co. KG  
Wiebelsheidestraße 25  
59757 Arnsberg  
Germany

T +49 2932 9616 - 0  
F +49 2932 9616 - 222  
E [info@dallmer.de](mailto:info@dallmer.de)  
W [www.dallmer.com](http://www.dallmer.com)

148310040 - 21/01

# DALLMER